

FR 2-6 / 7-15 / 70-84

EN 2-6 / 16-24 / 70-84

DE 2-6 / 25-33 / 70-84

ES 2-6 / 34-42 / 70-84

RU 2-6 / 43-51 / 70-84

IT 2-6 / 52-60 / 70-84

NL 2-6 / 61-69 / 70-84

M1 GYS AUTO 208/240V (USA)

M1 GYS AUTO

T1 GYS AUTO DV

T1 GYS AUTO

M3 GYS AUTO 208/240 (USA)

M3 GYS AUTO

T3 GYS AUTO DV

T3 GYS AUTO

I - M1 GYS AUTO & T1 GYS AUTO

Fig I-B :

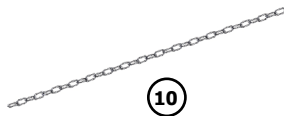
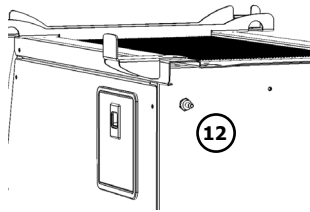
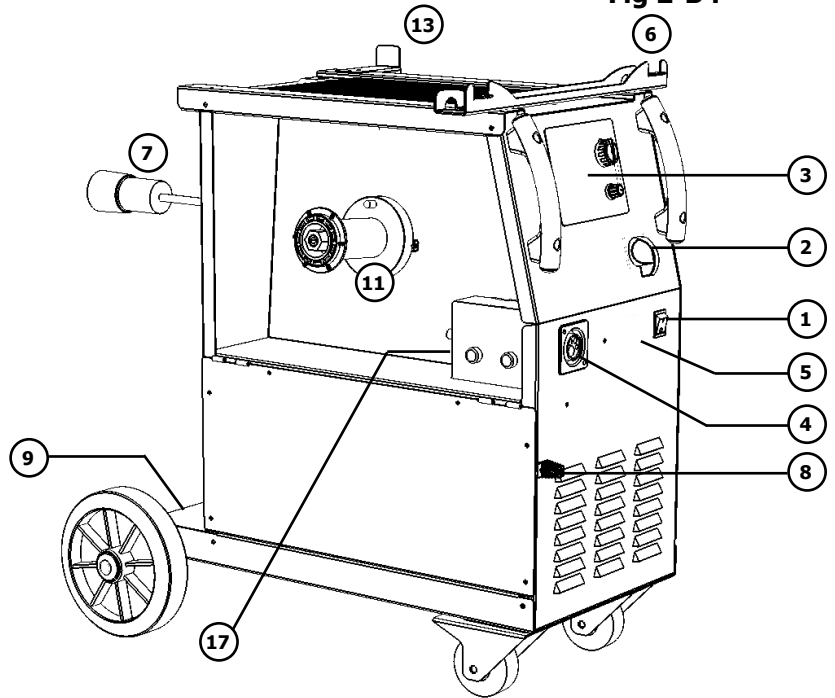


Fig 2-B :



II - M3 GYS AUTO - T3 GYS AUTO

Fig II-B :

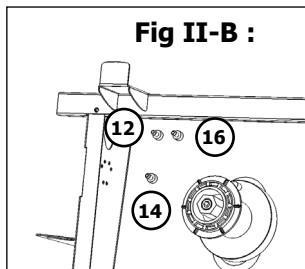
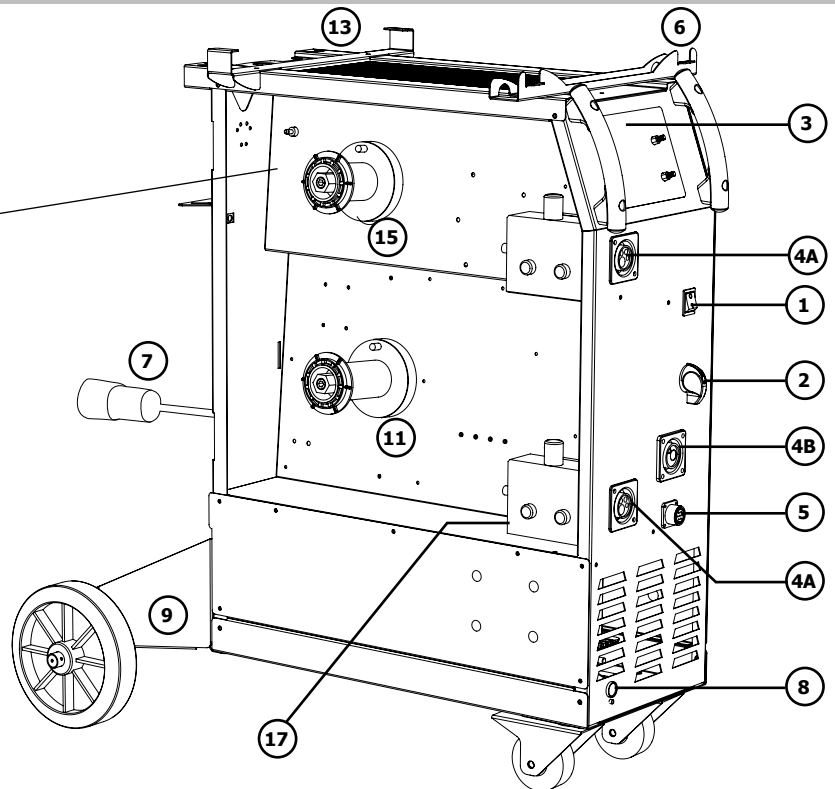
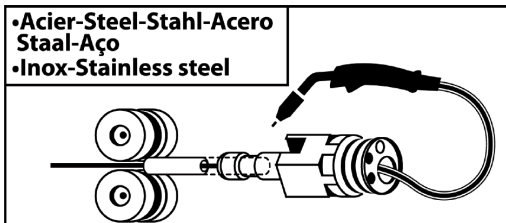


Fig II-C :

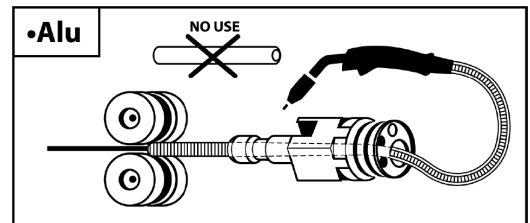


III

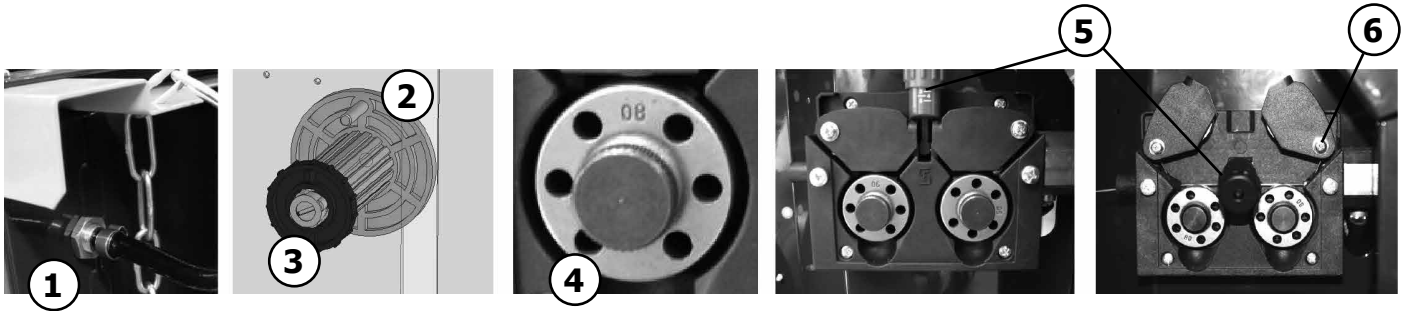
A



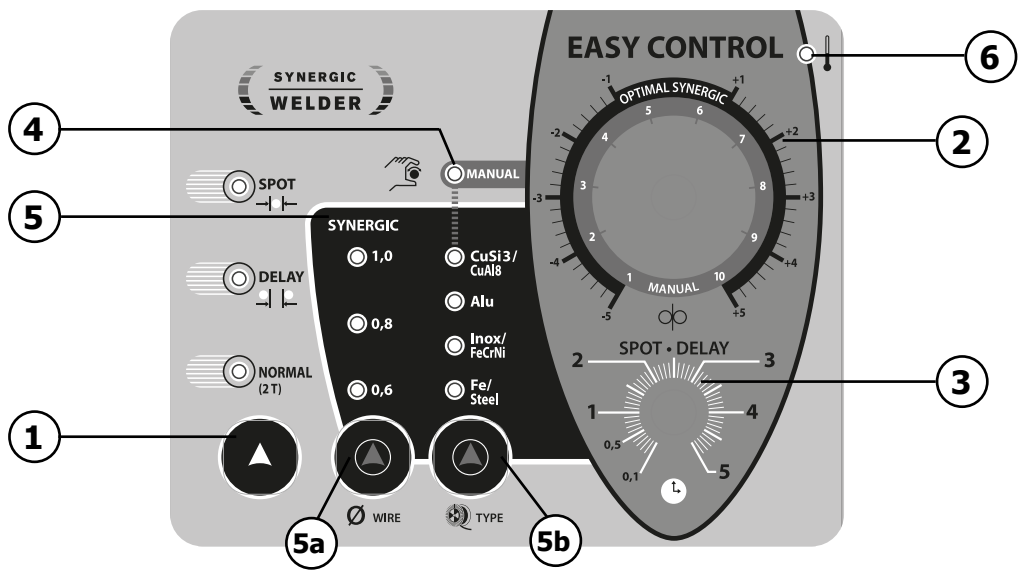
B



IV



V

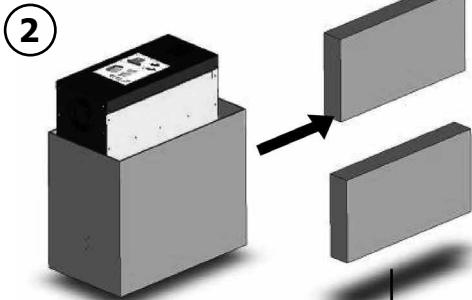
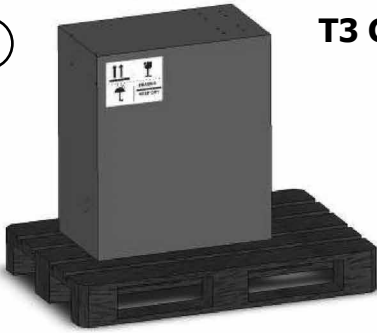


VI

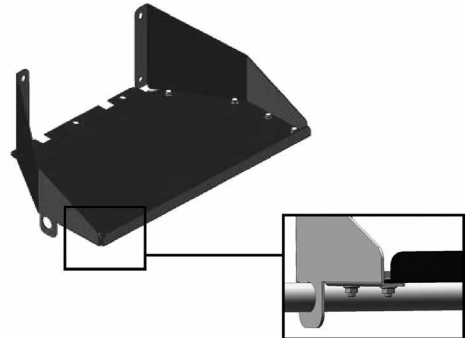
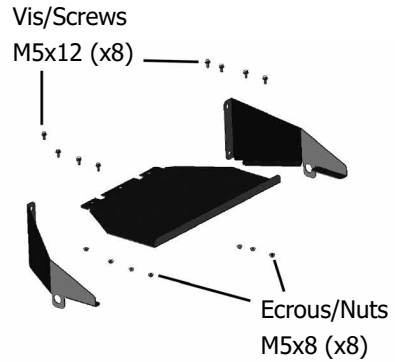
SYNERGIC MODE GUIDE	ArCO ₂			Ar		Ar		CO ₂			
	Acier / Steel Inox / Stainless steel			Alu	Brazing (CuSi / CuAl)		Acier / Steel				
Ø	0,6	0,8	1	0,8	1	0,8	1	0,6	0,8	1	
mm	0,6	1	–	–	1	–	1	–	4	–	–
	0,8	2	1	–	1	–	2	–	4	4	–
	1	3	2	1	1	1	3	2	4	4	5
	2	4	4	2	2	3	–	3	5	4	5
	3	–	–	4	3	3	–	4	–	–	5
	4 +	–	–	5 +	4 +	4 +	–	5 +	–	–	6 +

VII

1 T3 GYS AUTO



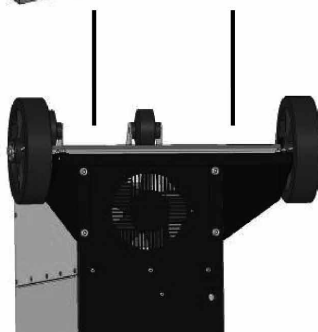
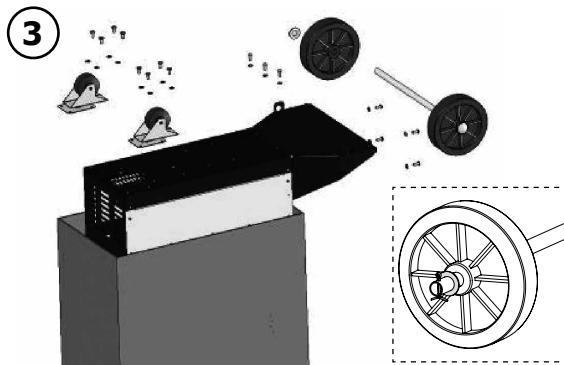
- Prémonter les vis manuellement sans les bloquer
- Pre-install the screws manually without blocking them



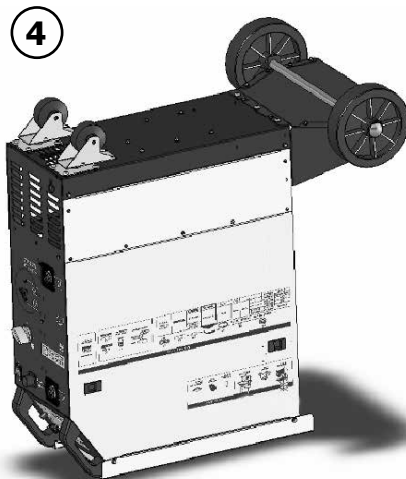
M1 GYS AUTO - T1 GYS AUTO - T3 GYS AUTO

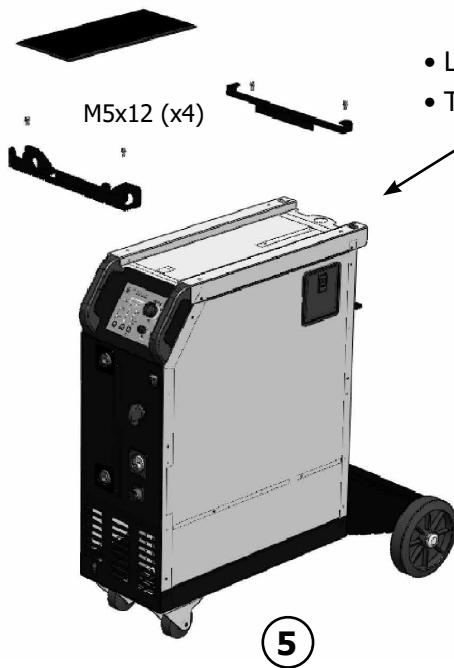
M8x16 rondelles (x8)

M8x25 rondelles (x7)

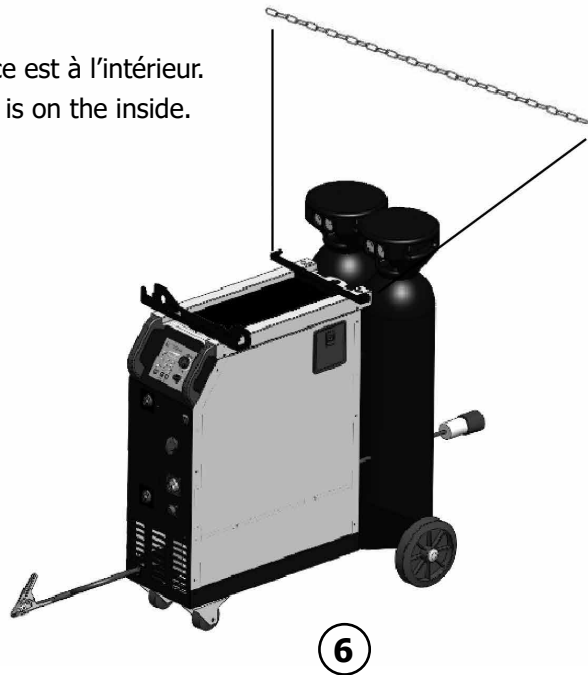


Visser toutes les vis du support bouteilles
Tighten all the screws of the gas bottle stand





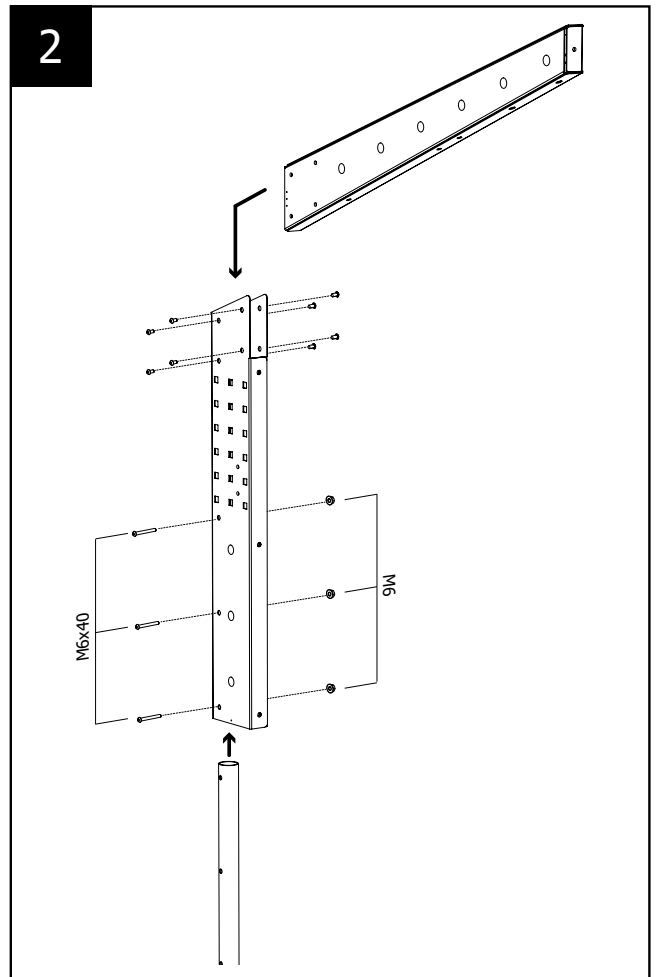
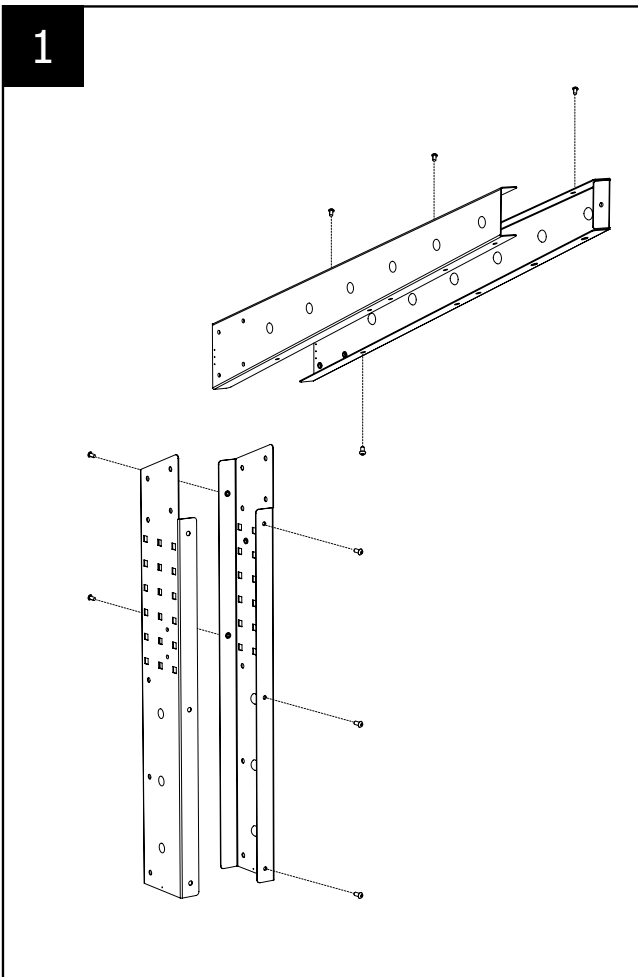
- La potence est à l'intérieur.
- The stem is on the inside.

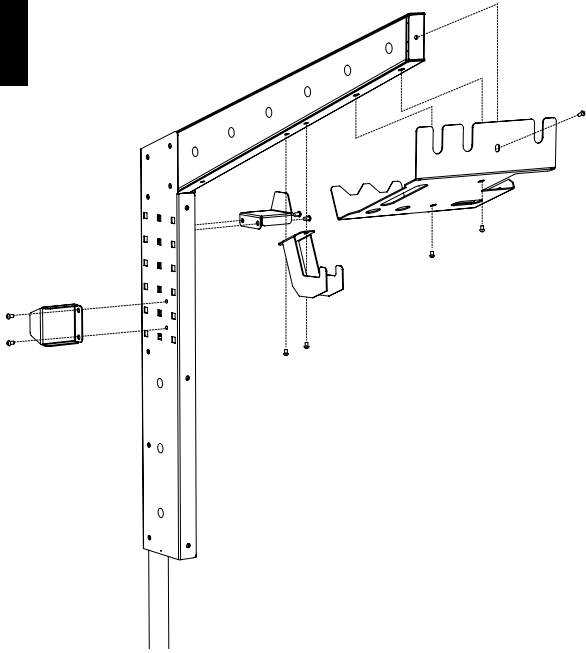
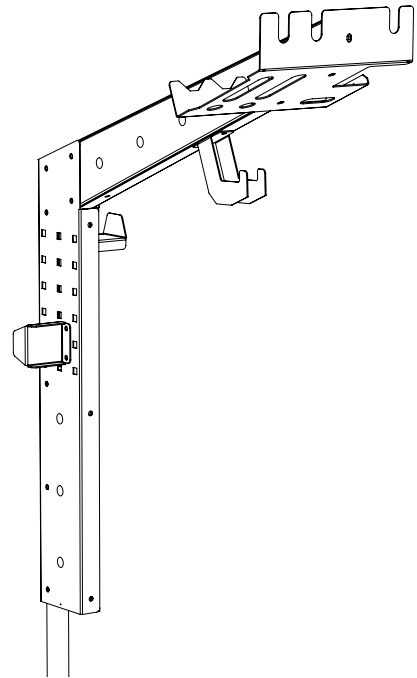
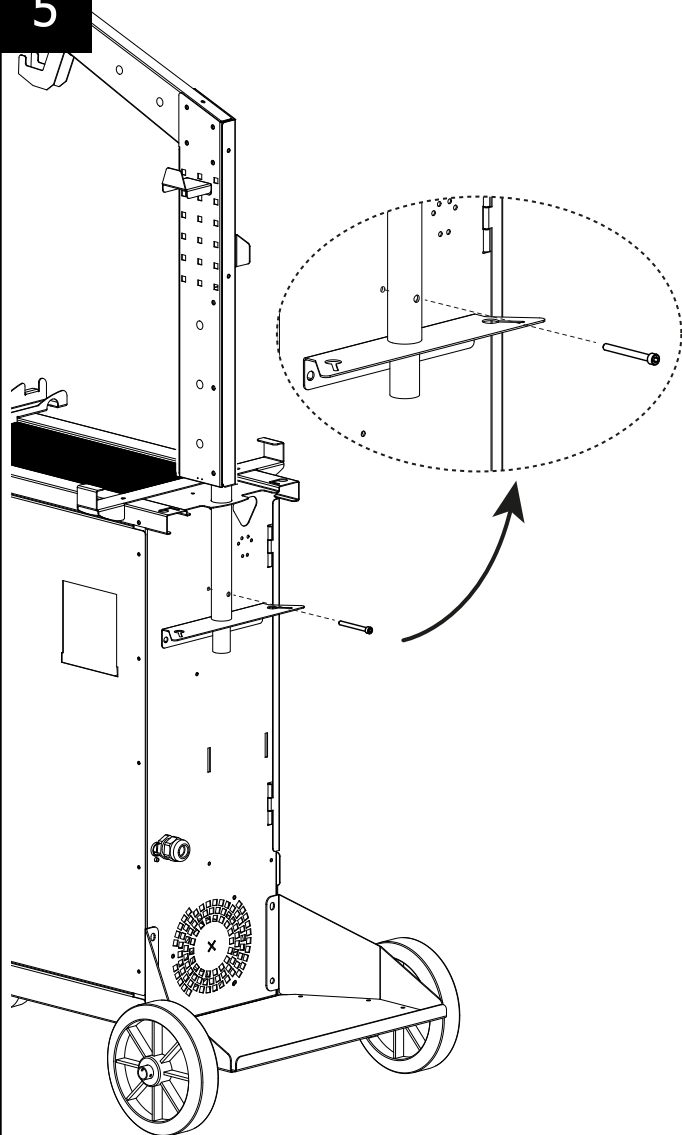
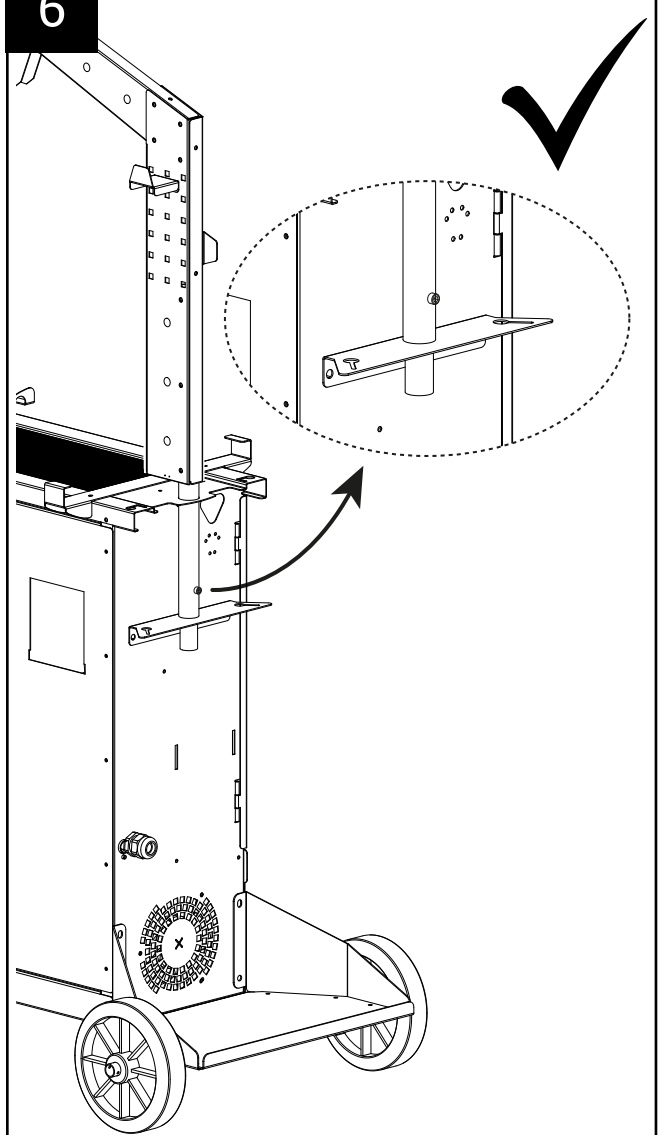


Option / Optional / Opción / ОПЦИЯ / Opzione / FACULTATIEF

Potence seule (ref. 059276)
Balancing arm only (ref. 059276)
Ausleger (Art.-Nr. 059276)

Poste solo (ref. 059276)
КРОНШТЕЙН (АРТ. 059276)
Braccio di sostegno solo (cod. 059276)
STEUN ALLEEN (ART. 059276)



3**4****5****6**

AVERTISSEMENTS - RÈGLES DE SÉCURITÉ

CONSIGNE GÉNÉRALE



Ces instructions doivent être lues et bien comprises avant toute opération.
Toute modification ou maintenance non indiquée dans le manuel ne doit pas être entreprise.

Tout dommage corporel ou matériel dû à une utilisation non-conforme aux instructions de ce manuel ne pourra être retenu à la charge du fabricant. En cas de problème ou d'incertitude, consulter une personne qualifiée pour manier correctement l'installation.

ENVIRONNEMENT

Ce matériel doit être utilisé uniquement pour faire des opérations de soudage dans les limites indiquées par la plaque signalétique et/ou le manuel. Il faut respecter les directives relatives à la sécurité. En cas d'utilisation inadéquate ou dangereuse, le fabricant ne pourra être tenu responsable.

L'installation doit être utilisée dans un local sans poussière, ni acide, ni gaz inflammable ou autres substances corrosives de même pour son stockage. S'assurer d'une circulation d'air lors de l'utilisation.

Plages de température :

Utilisation entre -10 et +40°C (+14 et +104°F).

Stockage entre -20 et +55°C (-4 et 131°F).

Humidité de l'air :

Inférieur ou égal à 50% à 40°C (104°F).

Inférieur ou égal à 90% à 20°C (68°F).

Altitude :

Jusqu'à 1000 m au-dessus du niveau de la mer (3280 pieds).

PROTECTIONS INDIVIDUELLES ET DES AUTRES

Le soudage à l'arc peut être dangereux et causer des blessures graves voire mortelles.

Le soudage expose les individus à une source dangereuse de chaleur, de rayonnement lumineux de l'arc, de champs électromagnétiques (attention au porteur de pacemaker), de risque d'électrocution, de bruit et d'émanations gazeuses. Pour bien se protéger et protéger les autres, respecter les instructions de sécurité suivantes :



Afin de se protéger de brûlures et rayonnements, porter des vêtements sans revers, isolants, secs, ignifugés et en bon état, qui couvrent l'ensemble du corps.



Utiliser des gants qui garantissent l'isolation électrique et thermique.



Utiliser une protection de soudage et/ou une cagoule de soudage d'un niveau de protection suffisant (variable selon les applications). Protéger les yeux lors des opérations de nettoyage. Les lentilles de contact sont particulièrement proscrites.

Il est parfois nécessaire de délimiter les zones par des rideaux ignifugés pour protéger la zone de soudage des rayons de l'arc, des projections et des déchets incandescents.

Informez les personnes dans la zone de soudage de ne pas fixer les rayons de l'arc ni les pièces en fusion et de porter les vêtements adéquats pour se protéger.



Utiliser un casque contre le bruit si le procédé de soudage atteint un niveau de bruit supérieur à la limite autorisée (de même pour toute personne étant dans la zone de soudage).

Tenir à distance des parties mobiles (ventilateur) les mains, cheveux, vêtements.

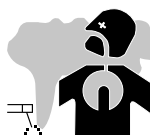
Ne jamais enlever les protections carter du groupe froid lorsque la source de courant de soudage est sous tension, le fabricant ne pourrait être tenu pour responsable en cas d'accident.



Les pièces qui viennent d'être soudées sont chaudes et peuvent provoquer des brûlures lors de leur manipulation. Lors d'intervention d'entretien sur la torche, il faut s'assurer que celle-ci soit suffisamment froide et attendre au moins 10 minutes avant toute intervention. Le groupe froid doit être allumé lors de l'utilisation d'une torche refroidie eau afin d'être sûr que le liquide ne puisse pas causer de brûlures.

Il est important de sécuriser la zone de travail avant de la quitter afin de protéger les personnes et les biens.

FUMÉES DE SOUDAGE ET GAZ



Les fumées, gaz et poussières émis par le soudage sont dangereux pour la santé. Il faut prévoir une ventilation suffisante, un apport d'air est parfois nécessaire. Un masque à air frais peut être une solution en cas d'aération insuffisante. Vérifier que l'aspiration est efficace en la contrôlant par rapport aux normes de sécurité.

Attention le soudage dans des milieux de petites dimensions nécessite une surveillance à distance de sécurité. Par ailleurs le soudage de certains matériaux contenant du plomb, cadmium, zinc ou mercure voir béryllium peuvent être particulièrement nocifs, dégraisser également les pièces avant de les souder.

Les bouteilles doivent être entreposées dans des locaux ouverts ou bien aérés. Elles doivent être en position verticale et maintenues à un support ou sur un chariot.

Le soudage doit être proscrit à proximité de graisse ou de peinture.

RISQUES DE FEU ET D'EXPLOSION



Protéger entièrement la zone de soudage, les matières inflammables doivent être éloignées d'au moins 11 mètres.

Un équipement anti-feu doit être présent à proximité des opérations de soudage.

Attention aux projections de matières chaudes ou d'étincelles même à travers des fissures.

Ils peuvent être source d'incendie ou d'explosion.

Éloigner les personnes, les objets inflammables et les containers sous pressions à une distance de sécurité suffisante.

Le soudage dans des containers ou des tubes fermés est à proscrire et dans le cas où ils sont ouverts il faut les vider de toute matière inflammable ou explosive (huile, carburant, résidus de gaz ...).

Les opérations de meulage ne doivent pas être dirigées vers la source de courant de soudage ou vers des matières inflammables.

BOUTEILLES DE GAZ



Le gaz sortant des bouteilles peut être source de suffocation en cas de concentration dans l'espace de soudage (bien ventiler).

Le transport doit être fait en toute sécurité : bouteilles fermées et la source de courant de soudage éteinte. Elles doivent être entreposées verticalement et maintenues par un support pour limiter le risque de chute.

Fermer la bouteille entre deux utilisations. Attention aux variations de température et aux expositions au soleil.

La bouteille ne doit pas être en contact avec une flamme, un arc électrique, une torche, une pince de masse ou toutes autres sources de chaleur ou d'incandescence.

Veiller à la tenir éloignée des circuits électriques et de soudage et donc ne jamais souder une bouteille sous pression.

Attention lors de l'ouverture du robinet de la bouteille, il faut éloigner la tête de la robinetterie et s'assurer que le gaz utilisé est approprié au procédé de soudage.

SÉCURITÉ ÉLECTRIQUE



Le réseau électrique utilisé doit impérativement avoir une mise à la terre. Utiliser la taille de fusible recommandée sur le tableau signalétique.

Une décharge électrique peut être une source d'accident grave direct ou indirect, voire mortel.

Ne jamais toucher les parties sous tension à l'intérieur comme à l'extérieur de la source de courant sous-tension (Torches, pinces, câbles, électrodes) car celles-ci sont branchées au circuit de soudage.

Avant d'ouvrir la source de courant de soudage, il faut la déconnecter du réseau et attendre 2 minutes. afin que l'ensemble des condensateurs soit déchargé.

Ne pas toucher en même temps la torche ou le porte-électrode et la pince de masse.

Veiller à changer les câbles, torches si ces derniers sont endommagés, par des personnes qualifiées et habilitées. Dimensionner la section des câbles en fonction de l'application. Toujours utiliser des vêtements secs et en bon état pour s'isoler du circuit de soudage. Porter des chaussures isolantes, quel que soit le milieu de travail.

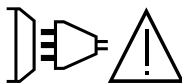
Pour les Etats-Unis et le Canada, se référer à la norme CAN/CSA-W117.2 concernant la protection contre les dangers personnels pour les opérateurs ou les personnes travaillant à proximité du poste de soudure (par exemple choc électrique, fumées, gaz, rayonnement de l'arc, métal chaud, étincelles et bruit).

CLASSIFICATION CEM DU MATÉRIEL



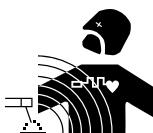
Ce matériel de Classe A n'est pas prévu pour être utilisé dans un site résidentiel où le courant électrique est fourni par le réseau public d'alimentation basse tension. Il peut y avoir des difficultés potentielles pour assurer la compatibilité électromagnétique dans ces sites, à cause des perturbations conduites, aussi bien que rayonnées à fréquence radioélectrique.

Les machines T1 GYS AUTO & T3 GYS AUTO sont conformes à la CEI 61000-3-12, à condition que la puissance de court-circuit Ssc soit supérieure ou égale à 1.4 MVA au point d'interface entre l'alimentation de l'utilisateur et le réseau public de distribution. Il est de la responsabilité de l'installateur ou de l'utilisateur du matériel de s'assurer, si nécessaire en consultant l'exploitant du réseau de distribution, que le matériel est raccordé uniquement à une alimentation ayant une puissance de court-circuit Ssc supérieure ou égale à 1.4 MVA. »



Les machines M1 GYS AUTO & M3 GYS AUTO ne sont pas conformes à la CEI 61000-3-12 et sont destinées à être raccordées à des réseaux basse tension privés connectés au réseau public d'alimentation seulement au niveau moyenne et haute tension. Si elle sont connectées à un réseau public d'alimentation basse tension, il est de la responsabilité de l'installateur ou de l'utilisateur du matériel de s'assurer, en consultant l'opérateur du réseau de distribution, que le matériel peut être connecté.

ÉMISSIONS ÉLECTROMAGNÉTIQUES



Le courant électrique passant à travers n'importe quel conducteur produit des champs électriques et magnétiques (EMF) localisés. Le courant de soudage produit un champ électromagnétique autour du circuit de soudage et du matériel de soudage.

Les champs électromagnétiques EMF peuvent perturber certains implants médicaux, par exemple les stimulateurs cardiaques. Des mesures de protection doivent être prises pour les personnes portant des implants médicaux. Par exemple, restrictions d'accès pour les passants ou une évaluation de risque individuelle pour les soudeurs.

Tous les soudeurs devraient utiliser les procédures suivantes afin de minimiser l'exposition aux champs électromagnétiques provenant du circuit de soudage :

- positionner les câbles de soudage ensemble – les fixer les avec une attache, si possible;
- se positionner (torse et tête) aussi loin que possible du circuit de soudage;
- ne jamais enrouler les câbles de soudage autour du corps;
- ne pas positionner le corps entre les câbles de soudage. Tenir les deux câbles de soudage sur le même côté du corps;
- raccorder le câble de retour à la pièce mise en œuvre aussi proche que possible à la zone à souder;
- ne pas travailler à côté de la source de courant de soudage, ne pas s'asseoir dessus ou ne pas s'y adosser ;
- ne pas souder lors du transport de la source de courant de soudage ou le dévidoir.



Les porteurs de stimulateurs cardiaques doivent consulter un médecin avant d'utiliser la source de courant de soudage. L'exposition aux champs électromagnétiques lors du soudage peut avoir d'autres effets sur la santé que l'on ne connaît pas encore.

RECOMMANDATIONS POUR ÉVALUER LA ZONE ET L'INSTALLATION DE SOUDAGE

Généralités

L'utilisateur est responsable de l'installation et de l'utilisation du matériel de soudage à l'arc suivant les instructions du fabricant. Si des perturbations électromagnétiques sont détectées, il doit être de la responsabilité de l'utilisateur du matériel de soudage à l'arc de résoudre la situation avec l'assistance technique du fabricant. Dans certains cas, cette action corrective peut être aussi simple qu'une mise à la terre du circuit de soudage. Dans d'autres cas, il peut être nécessaire de construire un écran électromagnétique autour de la source de courant de soudage et de la pièce entière avec montage de filtres d'entrée. Dans tous les cas, les perturbations électromagnétiques doivent être réduites jusqu'à ce qu'elles ne soient plus gênantes.

Évaluation de la zone de soudage

Avant d'installer la source de courant de soudage, l'utilisateur devra évaluer les problèmes électromagnétiques potentiels qui pourraient se présenter dans la zone où est prévue l'installation, en particulier il devra tenir compte des indications suivantes :

- Autres câblages, câblages de contrôle, câbles téléphoniques et de communication : au-dessus, au-dessous et à côté de la source de courant de soudage,
- Récepteurs et transmetteurs radio et télévision,
- Ordinateurs et autres équipements de contrôle,
- Équipements critiques pour la sécurité telle que les commandes de sécurité des équipements industriels,
- La santé des personnes qui se trouvent à proximité de la source de courant de soudage, par exemple des personnes qui portent un stimulateur cardiaque, un appareil auditif, etc.,
- Équipements servant à calibrer et mesurer,
- L'immunité des autres appareils installés dans le local d'utilisation de la source de courant de soudage. L'utilisateur devra s'assurer que les appareils du local sont compatibles entre eux. Ceci pourra nécessiter de prendre des précautions supplémentaires,
- La période de la journée au cours de laquelle la source de courant de soudage devra fonctionner,

La surface de la zone à prendre en considération autour de la source de courant de soudage dépendra de la structure des édifices et des autres activités qui se déroulent sur le lieu. La zone considérée peut s'étendre au-delà des limites des entreprises.

Évaluation de l'installation de soudage

Outre l'évaluation de la zone, l'évaluation des installations de soudage à l'arc peut servir à déterminer et résoudre les cas de perturbations. Il convient que l'évaluation des émissions comprenne des mesures in situ comme cela est spécifié à l'Article 10 de la CISPR 11. Les mesures in situ peuvent également permettre de confirmer l'efficacité des mesures d'atténuation.

RECOMMANDATION SUR LES MÉTHODES DE RÉDUCTION DES ÉMISSIONS ÉLECTROMAGNÉTIQUES

a. Réseau public d'alimentation : Il convient de raccorder le matériel de soudage à l'arc au réseau public d'alimentation selon les recommandations du fabricant. Si des interférences se produisent, il peut être nécessaire de prendre des mesures de prévention supplémentaires telles que le filtrage du réseau public d'alimentation. Il convient d'envisager de blinder le câble d'alimentation dans un conduit métallique ou équivalent d'un matériel de soudage à l'arc installé à demeure. Il convient d'assurer la continuité électrique du blindage sur toute sa longueur. Il convient de raccorder le blindage à la source de courant de soudage pour assurer un bon contact électrique entre le conduit et l'enveloppe de la source de courant de soudage.

b. Maintenance du matériel de soudage à l'arc : Il convient que le matériel de soudage à l'arc soit soumis à l'entretien de routine suivant les recommandations du fabricant. Il convient que tous les accès, portes de service et capots soient fermés et correctement verrouillés lorsque le matériel de soudage à l'arc est en service. Il convient que le matériel de soudage à l'arc ne soit modifié en aucune façon, hormis les modifications et réglages mentionnés dans les instructions du fabricant. Il convient, en particulier, que l'éclateur d'arc des dispositifs d'amorçage et de stabilisation d'arc soit réglé et entretenu suivant les recommandations du fabricant.

c. Câbles de soudage : Il convient que les câbles soient aussi courts que possible, placés l'un près de l'autre à proximité du sol ou sur le sol.

d. Liaison équipotentielle : Il convient d'envisager la liaison de tous les objets métalliques de la zone environnante. Toutefois, des objets métalliques reliés à la pièce à souder accroissent le risque pour l'opérateur de chocs électriques s'il touche à la fois ces éléments métalliques et l'électrode. Il convient d'isoler l'opérateur de tels objets métalliques.

e. Mise à la terre de la pièce à souder : Lorsque la pièce à souder n'est pas reliée à la terre pour la sécurité électrique ou en raison de ses dimensions et de son emplacement, ce qui est le cas, par exemple, des coques de navire ou des charpentes métalliques de bâtiments, une connexion raccordant la pièce à la terre peut, dans certains cas, et non systématiquement, réduire les émissions. Il convient de veiller à éviter la mise à la terre des pièces qui pourrait accroître les risques de blessure pour les utilisateurs ou endommager d'autres matériels électriques. Si nécessaire, il convient que le raccordement de la pièce à souder à la terre soit fait directement, mais dans certains pays n'autorisant pas cette connexion directe, il convient que la connexion soit faite avec un condensateur approprié choisi en fonction des réglementations nationales.

f. Protection et blindage : La protection et le blindage sélectifs d'autres câbles et matériels dans la zone environnante peuvent limiter les problèmes de perturbation. La protection de toute la zone de soudage peut être envisagée pour des applications spéciales.

TRANSPORT ET TRANSIT DE L'APPAREIL

Ne pas utiliser les câbles ou torche pour déplacer la source de courant de soudage. Elle doit être déplacée en position verticale. Ne pas faire transiter la source de courant au-dessus de personnes ou d'objets.



Ne jamais soulever une bouteille de gaz et le poste en même temps. Leurs normes de transport sont distinctes. Il est préférable d'enlever la bobine avant tout levage ou transport de la source de courant de soudage.

Les courants de soudage vagabonds peuvent détruire les conducteurs de terre, endommager l'équipement et les dispositifs électriques et causer des échauffements de composants pouvant entraîner un incendie.

- Toutes les connexions de soudures doivent être connectées fermement, les vérifier régulièrement !
- S'assurer que la fixation de la pièce est solide et sans problèmes électriques !
- Attacher ou suspendre tous les éléments conducteurs d'électricité de la source de soudage comme le châssis, le chariot et les systèmes de levage pour qu'ils soient isolés !
- Ne pas déposer d'autres équipements comme des perceuses, dispositifs d'affutage, etc sur la source de soudage, le chariot, ou les systèmes de levage sans qu'ils soient isolés !
- Toujours déposer les torches de soudage ou portes électrodes sur une surface isolée quand ils ne sont pas utilisés !

INSTALLATION DU MATÉRIEL

Règles à respecter :

- Mettre la source de courant de soudage sur un sol dont l'inclinaison maximum est de 10° par rapport à l'horizontale.
- Prévoir une zone suffisante pour aérer la source de courant de soudage et accéder aux commandes.
- La source de courant de soudage doit être à l'abri de la pluie battante et ne pas être exposée aux rayons du soleil.
- Ne pas utiliser dans un environnement comportant des poussières métalliques conductrices.
- Le matériel est de degré de protection IP21, signifiant :
 - une protection contre l'accès aux parties dangereuses des corps solides de diam >12.5 mm et,
 - une protection contre les chutes verticales de gouttes d'eau.
- Les câbles d'alimentation, de rallonge et de soudage doivent être totalement déroulés afin d'éviter toute surchauffe.



Le fabricant GYS n'assume aucune responsabilité concernant les dommages provoqués à des personnes et objets dus à une utilisation incorrecte et dangereuse de ce matériel.

ENTRETIEN / CONSEILS



- L'entretien ne doit être effectué que par une personne qualifiée. Un entretien annuel est conseillé.
- Couper l'alimentation en débranchant la prise, et attendre deux minutes avant de travailler sur le matériel. A l'intérieur, les tensions et intensités sont élevées et dangereuses.

- Régulièrement, enlever le capot et dépoussiérer à la soufflette. En profiter pour faire vérifier la tenue des connexions électriques avec un outil isolé par un personnel qualifié.
- Contrôler régulièrement l'état du cordon d'alimentation. Si le câble d'alimentation est endommagé, il doit être remplacé par le fabricant, son service après-vente ou une personne de qualification similaire, afin d'éviter tout danger.
- Laisser les ouïes de la source de courant de soudage libres pour l'entrée et la sortie d'air.
- Ne pas utiliser cette source de courant de soudage pour dégeler des canalisations, recharger des batteries/accumulateurs ou démarrer des moteurs.

RISQUE DE BLESSURE LIÉ AUX COMPOSANTS MOBILES!



Les dévidoirs sont pourvus de composants mobiles qui peuvent happer les mains, les cheveux, les vêtements ou les outils et entraîner par conséquent des blessures !

- Ne pas porter la main aux composants pivotants ou mobiles ou encore aux pièces d'entraînement!
- Veiller à ce que les couvercles du carter ou couvercles de protection restent bien fermés pendant le fonctionnement !
- Ne pas porter de gants lors de l'enfillement du fil d'apport et du changement de la bobine du fil d'apport.

Diamètre minimal et maximal du fil d'apport : Ø 0,6 – Ø 0,8 - Ø 1,0 mm

Plage de vitesse assignée : 1 m/min à 15 m/min

Pression maximale de gaz : 0,5 MPa (5 bars).

DESCRIPTION

Merci de votre choix ! Afin de tirer le maximum de satisfaction de votre poste, veuillez lire avec attention ce qui suit : Les M1 GYS AUTO, T1 GYS AUTO, M3 GYS AUTO et T3 GYS AUTO sont des postes de soudure semi-automatique « synergic » sur roues, ventilés pour le soudage (MIG ou MAG). Ils sont recommandés pour le soudage des aciers, des inox, des aluminiums et pour le soudo brasage des aciers haute résistance avec les fils CuSi et CuAl (idéal en réparation carrosserie). Leur réglage est simple et rapide grâce à la fonction « vitesse de fil synergique ». Les T1 GYS AUTO et T3 GYS AUTO fonctionnent sur une alimentation 400V triphasée ou en 230V/400 V triphasée pour le T1 GYS AUTO DV et T3 GYS AUTO DV. Le M1 GYS AUTO et M3 GYS AUTO fonctionnent en 230V monophasées ou en 208/240V pour le M1 GYS AUTO 208/240V et M3 GYS AUTO 208/240V.

ALIMENTATION ÉLECTRIQUE

Le courant effectif absorbé (I_{1eff}) pour les conditions d'utilisation maximales est indiqué sur l'appareil. Vérifier que l'alimentation et ses protections (fusible et/ou disjoncteur) sont compatibles avec le courant nécessaire en utilisation. L'appareil doit être placé de façon telle que la fiche de prise de courant soit accessible.

- Les T1 GYS AUTO et T3 GYS AUTO sont livrés avec une prise 16 A de type 3P + N + E conforme à la IEC 60309-2.
- Les M1 GYS AUTO et M3 GYS AUTO (sauf USA et cas particulier) sont livrés avec une prise monophasée 16 A de type JT 003-B avec connecteur de terre.
- Les M1 GYS AUTO et M3 GYS AUTO doivent être reliés à une prise 230V 1PH AVEC terre protégée par un disjoncteur 16A retardé et différentiel 30mA.
- Les T1 GYS AUTO, T3 GYS AUTO, T1 GYS AUTO DV et T3 GYS AUTO DV doivent être relié à une prise 400V 3ph AVEC terre protégée par un disjoncteur 16A retardé et différentiel 30mA. Ne pas utiliser de rallonge ayant une section inférieure à 2,5 mm².
- Pour les T1 GYS AUTO DV et T3 GYS AUTO DV seulement : Alimentation 230V triphasée, ATTENTION : cet appareil est pré-monté en usine en 400V triphasé. Si votre installation électrique est en 230V triphasé, veuillez modifier le branchement de la plaque de bornes à l'intérieur du poste. Cette manipulation doit être effectuée par une personne compétente. Pour ce faire se référer au schéma de branchement 230V situé à l'intérieur du poste. L'alimentation électrique doit être protégée par un disjoncteur 16A et un différentiel 30mA. (Voir schéma électrique en fin de manuel)
- Pour les M1 GYS AUTO 208/240V et M3 GYS AUTO 208/240V : Alimentation 208V monophasée, ATTENTION : cet appareil est pré-monté en usine en 240V monophasé. Si votre installation électrique est en 208V monophasée, veuillez modifier le branchement de la plaque de bornes à l'intérieur du poste. Cette manipulation doit être effectuée par une personne compétente. Pour ce faire se référer au schéma de branchement 208V situé à l'intérieur du poste. L'alimentation électrique doit être protégée par un disjoncteur 16A et un différentiel 30mA. (Voir schéma électrique en fin de manuel).

DESCRIPTION DU POSTE (FIG I & II)

- | | |
|---|---|
| <p>1- Interrupteur marche arrêt</p> <p>2- Réglage de puissance par un commutateur 7 positions suivant le poste : permet d'ajuster la tension de soudage en sortie de générateur. Le réglage de tension de sortie est proportionnel à l'épaisseur du matériau à souder. (fig. VI)</p> <p>3- Clavier de réglages des paramètres de soudage (mode manuel ou automatique).</p> <p>4A- Raccords torche au standard européen.</p> <p>5- Connecteur de commande du spool gun.</p> <p>6- Support torches avant.</p> <p>7- Câble d'alimentation (2m M1 GYS AUTO, 3m T1 GYS AUTO, 6m T3 GYS AUTO et M3 GYS AUTO).</p> <p>8- Sortie pince de masse pour les T1 GYS AUTO et M1 GYS AUTO, câble de masse avec pince 200A pour le T3 GYS AUTO et M3 GYS AUTO.</p> | <p>9- Support bouteilles (maxi 1 bouteille 4m³ pour les M1 GYS AUTO, et T1 GYS AUTO et maxi 2 bouteilles de 4m³ pour les T3 GYS AUTO et M3 GYS AUTO).</p> <p>10- Chaine de fixation pour bouteille. Attention : bien fixer la bouteille !</p> <p>11- Support bobine Ø 200/300 mm.</p> <p>12- Electrovanne torche 1.</p> <p>13- Support de câble torche arrière.</p> <p>Pour les T3 GYS AUTO :</p> <p>4B- Raccords puissance torche spool gun.</p> <p>14- Electrovanne torche 2.</p> <p>15- Support bobine Ø 200mm.</p> <p>16- Electrovanne torche spool gun</p> <p>17- Moto-dévidoirs</p> |
|---|---|

SOUDAGE SEMI-AUTOMATIQUE EN ACIER/INOX (MODE MAG) (FIG III)

Ces appareils peuvent souder du fil acier et inox de 0,6 / 0,8 et 1 mm (fig III-A). L'appareil est livré d'origine pour fonctionner avec du fil Ø 0,8 mm en acier. Lorsque vous utilisez du fil de diamètre 0,6 mm ; il convient de changer le tube contact. Le galet du moto-dévidoir est un galet réversible 0,6 / 0,8 mm. Dans ce cas, le positionner de telle façon à lire 0,6 mm sur le flanc visible du galet. L'utilisation en acier ou inox nécessite un gaz spécifique au soudage argon + CO₂ (Ar + CO₂). La proportion de CO₂ varie selon l'utilisation. Pour le choix du gaz, demander conseil à un distributeur de gaz. Le débit de gaz en acier se situe entre 8 et 12 L/min selon l'environnement et l'expérience du soudeur.

SOUDAGE SEMI-AUTOMATIQUE ALUMINIUM (FIG III)

Ces appareils peuvent souder du fil aluminium de 0,8 et 1 mm. (fig III-B).

Pour souder l'aluminium, il faut utiliser un gaz neutre: argon pur (Ar). Pour le choix du gaz, demander conseil à un distributeur de gaz. Le débit du gaz se situe entre 15 et 25 L/min selon l'environnement et l'expérience du soudeur. Ci-dessous les différences entre l'utilisation soudage acier et soudage aluminium :

- Galets presseurs : utiliser des galets presseurs de moto dévidoir spéciaux pour aluminium afin de ne pas déformer la section du fil.
- La pression des galets presseurs du moto-dévidoir sur le fil : mettre un minimum de pression afin de ne pas écraser le fil.
- Torche : utiliser une torche spéciale aluminium. Cette torche possède une gaine téflon afin de réduire les frottements.
- Tube de guidage fil dans le connecteur de torche du dévidoir : Retirer le tube avant de connecter la torche aluminium avec une gaine en Téflon.
- A défaut d'utiliser une torche spéciale aluminium, remplacer la gaine métallique de la torche acier par une gaine en téflon.
- NE PAS couper la Gaine au bord du raccord !! Cette gaine sert à guider le fil à partir des galets (fig III-B).
- Tube contact de la torche : utiliser un tube contact SPECIAL aluminium correspondant au diamètre du fil.

SOUDAGE SEMI-AUTOMATIQUE DES ACIERS À HAUTE LIMITE ÉLASTIQUE

Ces appareils sont recommandés par les fabricants d'automobiles pour soudobraser les tôles à haute limite élastique avec un fil en cuprosilicium CuSi3 ou cuproaluminium CuAl8 (Ø 0,8mm et Ø 1mm). Le soudeur doit utiliser un gaz neutre: argon pur (Ar). Pour le choix du gaz, demander conseil à un distributeur de gaz. Le débit du gaz se situe entre 15 et 25 L/min.

RACCORDEMENT GAZ (FIG II)

Visser le mano-détendeur sur la bouteille de gaz (le manodétendeur n'est pas livré avec le poste).

Pour une utilisation avec une ou deux bouteilles de gaz.

Pour relier 2 bouteilles de gaz aux 3 torches, il faut couper le tuyau en 3 et connecter 1 Y. (fig II-C)

Pour relier une seule bouteille de gaz aux 3 torches, il faut couper le tuyau en 4 et connecter 2 Y. Connecter chaque bouteille sur les électrovannes en respectant l'ordre :

- électrovanne T1 GYS AUTO en haut à gauche (fig I-B:12)
- électrovanne Spool gun en haut à droite (fig II-B:16)
- électrovanne T3 GYS AUTO en bas. (fig II-B:14)

Pour éviter toute fuite de gaz, utiliser les colliers livrés avec l'appareil.

PROCÉDURE DE MONTAGE DES BOBINES ET DES TORCHES (FIG IV)

- Ouvrir la trappe du poste.
 - Positionner la bobine en tenant compte de l'ergot d'entraînement (fig IV-2) du support bobine.
 - Régler le frein de la bobine (fig IV-3) pour éviter lors de l'arrêt de la soudure que l'inertie de la bobine n'emmêle le fil. De manière générale, ne pas serrer trop fort !
 - Les galets moteur (fig IV-4) sont des galets double gorge (0,6/ 0,8 et 0,8/ 1 mm). L'indication qu'on lit sur le galet est celle que l'on utilise. Pour un fil 0,8 mm, utiliser la gorge de 0,8.
 - Pour la première mise en service :
 - Desserrer la vis de fixation du guide fil (fig IV-6)
 - Pour régler la molette des galets presseurs (fig IV-5), procéder comme suit :
 - Desserrer au maximum, actionner le moteur en appuyant sur la gâchette de la torche, serrer la molette tout en restant appuyé sur la gâchette. Plier le fil en sortie de la buse. Mettre un doigt sur le fil plié pour l'empêcher d'avancer. Le réglage du serrage est bon lorsque les galets patinent sur le fil même si le fil est bloqué en bout de torche.
 - Choisir le diamètre du tube contact au bout de la torche. Utiliser un tube contact adapté au diamètre du fil utilisé. Le réglage courant: la molette des galets (fig IV-5) sur graduation 3 pour l'acier et 2 pour l'aluminium.
- Nb: pour le fil aluminium mettre un minimum de pression afin de ne pas écraser le fil.

CHOIX DES BOBINES

Configurations possibles:

Type fil	Torche 1 T1,T3,M1,M3	Torche 2 T3/M3	Spool gun T1/T3/M1/M3	Gaz
acier	Ø 300	x		argon + CO2
	Ø 200	x	x	
	Ø 100		x	
inox	Ø 200	x	x	argon + CO2
	Ø 100		x	
CuSi3	Ø 200	x	x	argon pur
CuAl8	Ø 200	x	x	
Alu AlMg5	Ø 300	x*		
	Ø 200	x*	x*	
AlSi5	Ø 100		x	
AlSi12	Ø 100		x	

*prévoir gaine téflon/tube contact spécial alu. Ôter le tube capillaire

CLAVIER DE COMMANDE (FIG V)

1- Choix du mode de soudage:

- NORMAL(2T) : soudage standard 2 temps
- DELAY : fonction «point de chaînette», avec réglage du diamètre de l'intermittence de point
- SPOT : fonction bouchonnage/spot, avec réglage du diamètre du point.

2- Réglage de la vitesse :

Potentiomètre d'ajustage de la vitesse du fil. La vitesse varie de 1 à 15m/minute.

3- Potentiomètre de réglage SPOT/DELAY.

4- Mode Manual :

En mode manuel, la vitesse de dévidage du fil est déterminée par l'utilisateur en ajustant le potentiomètre (2).

5- Mode Synergic :

Positionner le potentiomètre (2) au milieu de la zone «OPTIMALE SYNERGIQUE».

Dans ce mode le poste détermine la vitesse de fil optimale à partir de 3 paramètres :

- Tension
- Diamètre de fil (5.b)
- Nature du fil (5a). Il est possible d'ajuster la vitesse du fil +/- . En position Normal (2T), 2 modes sont proposés pour faciliter le réglage du poste: Manual ou Synergic.

6- Voyant de protection thermique sur le clavier de commande : signale une coupure thermique lorsque l'appareil est utilisé de façon intensive (coupure de plusieurs minutes).

MODE "MANUAL" (FIG V)

Pour régler votre poste procéder comme suit:

- Choisissez la tension de soudage à l'aide du commutateur 7 positions
- exemple: position 1 pour de la tôle de 0,6 mm et position 7 pour de la tôle de 4 mm
- Ajustez la vitesse du fil à l'aide du potentiomètre (2)

Conseil:

L'ajustement de la vitesse du fil se fait souvent «au bruit»: l'arc doit être stable et avoir très peu de crépitement.

Si la vitesse est trop faible, l'arc n'est pas continu.

Si la vitesse est trop élevée, l'arc crépite et le fil a tendance à repousser la torche.

MODE "SYNERGIC" (FIG V)

Grâce à cette fonction, plus besoin de régler la vitesse du fil.

Pour cela:

- Positionner le potentiomètre (2) vitesse de fil au milieu de la zone «Optimal Synergic»
- Sélectionner:
 - La nature du fil (5b)
 - Le diamètre du fil (5a)
 - La puissance (commutateur 7 positions en face avant) Pour sélectionner la position adéquate en fonction de l'épaisseur à souder se référer au tableau (fig VI)

A partir de cette combinaison de paramètres, l'appareil détermine la vitesse de fil optimale et le poste est prêt à souder.

Il est ensuite possible d'ajuster la vitesse du fil si nécessaire + ou - grâce au potentiomètre (2).

Pour chaque torche, mémorisation des dernières configurations de soudage est effectuée (diamètre du fil, nature du fil, mode).

Choix du GAZ (uniquement pour le soudage acier):

En mode synergique, le poste détermine les paramètres de soudage en fonction du gaz utilisé. Par défaut, en soudage acier, le poste est configuré «argon+CO2».

Pour changer de gaz et configurer le poste en mode CO2 ou revenir en mode Argon+CO2, procéder comme suit:

1-appuyer sur le bouton «Type» pendant 5 secondes jusqu'à ce que le clavier s'éteigne puis relacher le bouton.

2-Dans un délai de 5 secondes choisir la configuration souhaitée avec le bouton:"choix mode".

-Normal (2T)=>Argon+CO2(réglage par défaut)

-Delay=>CO2 100%

3-La validation se fait soit par la touche "Type" soit en attendant un délai de 5 secondes.

4-Une fois validé, le poste revient en mode fonctionnement normal et la modification reste enregistrée même une fois le poste éteint.

MODE SPOT (FIG V)

Cette fonction permet de réaliser des travaux de pointage. Pour ajuster la durée du point, utiliser le potentiomètre (3).

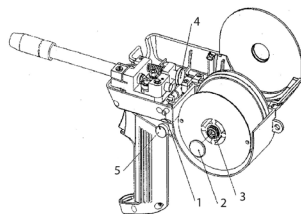
MODE DELAY (FIG V)

Pour effectuer vos travaux en «points de chaînette», ajuster le potentiomètre (3). Cette fonction permet de souder des tôles très fines en acier ou en aluminium, en limitant le risque de perçage et de déformation de la tôle (surtout pour le soudage aluminium).

SPOOL GUN (OPTION)

Présentation et fonctionnement torche spool gun

- La torche spool gun se monte sur le connecteur de la torche.
- Le spool gun fonctionne soit en mode Manual ou en mode Synergic.
- En mode manuel ou synergique, seul le bouton de réglage de vitesse du fil déporté sur la torche est actif (le potentiomètre vitesse de fil est inactif).
- Mode Synergic:
 - Placer le bouton vitesse du fil de la torche au centre de sa plage puis ajuster si nécessaire.



- 1- Bouton d'ouverture/fermeture capot
- 2- Ecrou de serrage bobine
- 3- Ecrou de frein bobine(ne pas trop serrer)
- 4- Vis de réglage de tension des galets
- 5- Bouton de réglage de vitesse du fil

Procédure de montage

Bobine:

- Ouvrir le capot-Enlever l'écrou de maintien (nb: pas de vis inversé)
- Serrer l'écrou frein afin de bomber l'axe bobine (ne pas trop serrer)
- Insérer votre bobine
- Pour insérer le fil dans les galets appliquer une pression sur la «vis de réglage tension galets».



- Retirer le fil de la torche en enroulant la bobine.
- Retirer la torche.
- Brancher le connecteur de puissance du spool gun sur le connecteur de la torche 1.
- Brancher le connecteur de commande du spool gun.

CONSEIL ET PROTECTION THERMIQUE

- Respecter les règles classiques du soudage.
- Laisser les ouïes de l'appareil libres pour l'entrée et la sortie d'air.
- Laisser l'appareil branché après soudage pour permettre le refroidissement.
- Protection thermique: le voyant (fig V-6) s'allume et la durée de refroidissement est de quelques minutes en fonction de la température ambiante.

SYMPTOMES	CAUSES POSSIBLES	REMEDES
Le débit du fil de soudage n'est pas constant.	Des grattons obstruent l'orifice.	Nettoyer le tube contact ou le changer et remettre du produit anti-adhésion. Réf. : 041806
	Le fil patine dans les galets.	- Contrôler la pression des galets ou les remplacer.
		- Diamètre du fil non conforme au galet. - Gaine guide fil non conforme.
Le moteur de dévidage ne fonctionne pas.	Frein de la bobine ou galet trop serré.	Desserrer le frein et les galets
	Problème d'alimentation	Vérifier que le bouton de mise en service est sur la position marche.
Mauvais dévidage du fil.	Gaine guide fil sale ou endommagée.	Nettoyer ou remplacer.
	Frein de la bobine trop serré.	Desserrer le frein.
Pas de courant de soudage.	Mauvais branchement de la prise secteur.	Voir le branchement de la prise et regarder si la prise est bien alimentée avec 3 phases.
	Mauvaise connexion de masse.	Contrôler le câble de masse (connexion et état de la pince).
	Contacteur de puissance inopérant.	Contrôler la gâchette de la torche. Contrôler le contacteur de puissance.
Le fil bouchonne après les galets.	Gaine guide fil écrasée.	Vérifier la gaine et corps de torche.
	Blocage du fil dans la torche.	Remplacer ou nettoyer.
	Pas de tube capillaire (acier).	Vérifier la présence du tube capillaire.
	Vis de réglage des galets serrée trop fort	Vérifier le réglage des galets: 3 pour le fil acier ou cuivre et 2 pour le fil aluminium
	Vitesse du fil trop importante.	Réduire la vitesse de fil
Le cordon de soudage est poreux.	Le débit de gaz est insuffisant.	Plage de réglage de 15 à 20 L / min. Nettoyer le métal de base.
	Bouteille de gaz vide.	La remplacer.
	Qualité du gaz non satisfaisante.	Le remplacer.
	Circulation d'air ou influence du vent.	Empêcher les courants d'air, protéger la zone de soudage.
	Buse gaz trop encrassée.	Nettoyer la buse gaz ou la remplacer.
	Mauvaise qualité du fil.	Utiliser un fil adapté au soudage MIG-MAG.
	État de la surface à souder de mauvaise qualité (rouille, etc...)	Nettoyer la pièce avant de souder
Particules d'étincelage très importantes.	Tension d'arc basse ou haute.	Voir paramètres de soudage.
	Mauvaise prise de masse.	Contrôler et positionner la pince de masse au plus proche de la zone à souder
	Gaz de protection insuffisant.	Ajuster le débit de gaz.
Pas de gaz en sortie de torche	Mauvaise connexion du gaz	Voir si le raccordement du gaz à côté du moteur est bien connecté. Vérifier le manomètre et les électro-vannes
Le Spool Gun ne fonctionne pas	Problème de connexion	Vérifier les branchements de la torche (connecteur puissance et connecteur commande) Vérifier la gâchette de la torche
En mode Spool Gun, le cordon de soudage n'est pas régulier	La vis de réglage de tension des galets est trop serrée. Mauvaise position du bouton de réglage vitesse fil déporté sur la spool gun.	Desserrer la vis de réglage de tension des galets. Régler la vitesse fil avec le bouton réglage vitesse fil du spool gun

STANDARD

GENERAL INSTRUCTIONS



Read and understand the following safety recommendations before using or servicing the unit. Any change or servicing that is not specified in the instruction manual must not be undertaken.

The manufacturer is not liable for any injury or damage caused due to non-compliance with the instructions featured in this manual . In the event of problems or uncertainties, please consult a qualified person to handle the installation properly.

ENVIRONMENT

This equipment must only be used for welding operations in accordance with the limits indicated on the descriptive panel and/or in the user manual. The operator must respect the safety precautions that apply to this type of welding. In case of inadequate or unsafe use, the manufacturer cannot be held liable for damage or injury.

This equipment must be used and stored in a place protected from dust, acid or any other corrosive agent. Operate the machine in an open, or well-ventilated area.

Operating temperature:
Use between -10 and +40°C (+14 and +104°F).

Store between -20 and +55°C (-4 and 131°F).

Air humidity:
Lower or equal to 50% at 40°C (104°F).

Lower or equal to 90% at 20°C (68°F).

Altitude:
Up to 1000 meters above sea level (3280 feet).

PROTECTION OF THE INDIVIDUALS

Arc welding can be dangerous and can cause serious and even fatal injuries.

Welding exposes the user to dangerous heat, arc rays, electromagnetic fields, noise, gas fumes, and electrical shocks. People wearing pacemakers are advised to consult with their doctor before using this device.

To protect oneself as well as the other, ensure the following safety precautions are taken :



In order to protect you from burns and radiations, wear clothing without cuffs. These clothes must be insulated, dry, fireproof and in good condition, and cover the whole body.



Wear protective gloves which guarantee electrical and thermal insulation.



Use sufficient welding protective gear for the whole body: hood, gloves, jacket, trousers... (varies depending on the application/operation). Protect the eyes during cleaning operations. Do not operate whilst wearing contact lenses. It may be necessary to install fireproof welding curtains to protect the area against arc rays, weld spatters and sparks. Inform the people around the working area to never look at the arc nor the molten metal, and to wear protective clothes.



Ensure ear protection is worn by the operator if the work exceeds the authorised noise limit (the same applies to any person in the welding area).

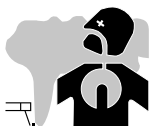
Stay away from moving parts (e.g. engine, fan...) with hands, hair, clothes etc...

Never remove the safety covers from the cooling unit when the machine is plugged in - The manufacturer is not responsible for any accident or injury that happens as a result of not following these safety precautions.



The pieces that have just been welded are hot and may cause burns when manipulated. During maintenance work on the torch or the electrode holder, you should make sure it's cold enough and wait at least 10 minutes before any intervention. The cooling unit must be on when using a water cooled torch in order to ensure that the liquid does not cause any burns. ALWAYS ensure the working area is left as safe and secure as possible to prevent damage or accidents.

WELDING FUMES AND GAS



The fumes, gases and dust produced during welding are hazardous. It is mandatory to ensure adequate ventilation and/or extraction to keep fumes and gases away from the work area. An air fed helmet is recommended in cases of insufficient air supply in the workplace.

Check that the air intake is in compliance with safety standards.

Care must be taken when welding in small areas, and the operator will need supervision from a safe distance. Welding certain pieces of metal containing lead, cadmium, zinc, mercury or beryllium can be extremely toxic. The user will also need to degrease the workpiece before welding. Gas cylinders must be stored in an open or ventilated area. The cylinders must be in a vertical position secured to a support or trolley. Do not weld in areas where grease or paint are stored.

FIRE AND EXPLOSION RISKS



Protect the entire welding area. Compressed gas containers and other inflammable material must be moved to a minimum safe distance of 11 meters.

A fire extinguisher must be readily available.

Be careful of spatter and sparks, even through cracks. It can be the source of a fire or an explosion.

Welding of sealed containers or closed pipes should not be undertaken, and if opened, the operator must remove any inflammable or explosive materials (oil, petrol, gas...).

Grinding operations should not be directed towards the device itself, the power supply or any flammable materials.

GAS BOTTLE



Gas leaking from the cylinder can lead to suffocation if present in high concentrations around the work area.

Transport must be done safely: Cylinders closed and product off. Always keep cylinders in an upright position securely chained to a fixed support or trolley.

Close the bottle after any welding operation. Be wary of temperature changes or exposure to sunlight.

Cylinders should be located away from areas where they may be struck or subjected to physical damage.

Always keep gas bottles at a safe distance from arc welding or cutting operations, and any source of heat, sparks or flames.

Be careful when opening the valve on the gas bottle, it is necessary to remove the tip of the valve and make sure the gas meets your welding requirements.

ELECTRIC SAFETY



The machine must be connected to an earthed electrical supply. Use the recommended fuse size.

An electrical discharge can directly or indirectly cause serious or deadly accidents.

Do not touch any live part of the machine (inside or outside) when it is plugged in (Torches, earth cable, cables, electrodes) because they are connected to the welding circuit.

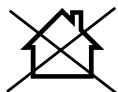
Before opening the device, it is imperative to disconnect it from the mains and wait 2 minutes, so that all the capacitors are discharged.

Do not touch the torch or electrode holder and earth clamp at the same time.

Damaged cables and torches must be changed by a qualified and skilled professional. Make sure that the cable cross section is adequate with the usage (extensions and welding cables). Always wear dry clothes in good condition, in order to be insulated from the electrical circuit. Wear insulating shoes, regardless of the environment in which you work in.

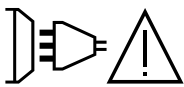
For the United States and Canada, refer to the standard CAN/CSA-W117.2 concerning the protection against personal dangers for operators or persons working in close proximity of the welding machine (electric shock, fumes, gas, arc radiation, hot metal, sparks and noise).

EMC CLASSIFICATION



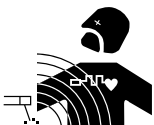
These Class A devices are not intended to be used on a residential site where the electric current is supplied by the public network, with a low voltage power supply. There may be potential difficulties in ensuring electromagnetic compatibility on these sites, because of the interferences, as well as radio frequencies.

This equipment (T1 GYS AUTO & T3 GYS AUTO) complies with IEC 61000-3-12, provided that the power of the short-circuit S_{sc} is equal to or greater than 1.4 MVA at the interface between the machine and the mains power network. It is the responsibility of the installer or user of the equipment to ensure if necessary by consulting the operator of the mains electricity, that the equipment is only connected to a power supply where the power of short-circuit s_{sc} is equal to or greater than 1.4 MVA.



This equipment (M1 GYS AUTO & M3 GYS AUTO) does not comply with IEC 61000-3-12 and is intended to be connected to private low-voltage systems interfacing with the public supply only at the medium- or high-voltage level. On a public low-voltage power grid, it is the responsibility of the installer or user of the device to ensure, by checking with the operator of the distribution network, which device can be connected.

ELECTROMAGNETIC INTERFERENCES



The electric currents flowing through a conductor cause electrical and magnetic fields (EMF). The welding current generates an EMF field around the welding circuit and the welding equipment.

The EMF fields may disrupt some medical implants, such as pacemakers. Protection measures should be taken for people wearing medical implants. For example, access restrictions for passers-by or an individual risk evaluation for the welders.

All welders should take the following precautions in order to minimise exposure to the electromagnetic fields (EMF) generated by the welding circuit::

- position the welding cables together – if possible, attach them;
- keep your head and torso as far as possible from the welding circuit;
- never enroll the cables around your body;
- never position your body between the welding cables. Hold both welding cables on the same side of your body;
- connect the earth clamp as close as possible to the area being welded;
- do not work too close to, do not lean and do not sit on the welding machine
- do not weld when you're carrying the welding machine or its wire feeder.



People wearing pacemakers are advised to consult their doctor before using this device.

Exposure to electromagnetic fields while welding may have other health effects which are not yet known.

RECOMMENDATIONS TO ASSES THE AREA AND WELDING INSTALLATION

Overview

The user is responsible for installing and using the arc welding equipment in accordance with the manufacturer's instructions. If electromagnetic disturbances are detected, it is the responsibility of the user of the arc welding equipment to resolve the situation with the manufacturer's technical assistance. In some cases, this remedial action may be as simple as earthing the welding circuit. In other cases, it may be necessary to construct an electromagnetic shield around the welding power source and around the entire piece by fitting input filters. In all cases, electromagnetic interferences must be reduced until they are no longer bothersome.

Welding area assessment

Before installing the machine, the user must evaluate the possible electromagnetic problems that may arise in the area where the installation is planned.

. In particular, it should consider the following:

- a) the presence of other power cables (power supply cables, telephone cables, command cable, etc...) above, below and on the sides of the arc welding machine.
- b) television transmitters and receivers ;
- c) computers and other hardware;
- d) critical safety equipment such as industrial machine protections;
- e) the health and safety of the people in the area such as people with pacemakers or hearing aids;
- f) calibration and measuring equipment
- g) The isolation of the equipment from other machinery.

The user will have to make sure that the devices and equipments that are in the same room are compatible with each other. This may require extra precautions;

h) make sure of the exact hour when the welding and/or other operations will take place.

The surface of the area to be considered around the device depends on the the building's structure and other activities that take place there. The area taken in consideration can be larger than the limits determined by the companies.

Welding area assessment

Besides the welding area, the assessment of the arc welding systems intallation itself can be used to identify and resolve cases of disturbances. The assessment of emissions must include in situ measurements as specified in Article 10 of CISPR 11. In situ measurements can also be used to confirm the effectiveness of mitigation measures.

RECOMMENDATION ON METHODS OF ELECTROMAGNETIC EMISSIONS REDUCTION

a. National power grid : The arc welding machine must be connected to the national power grid in accordance with the manufacturer's recommendation. If interferences occur, it may be necessary to take additional preventive measures such as the filtering of the power supply network. Consideration should be given to shielding the power supply cable in a metal conduit. It is necessary to ensure the shielding's electrical continuity along the cable's entire length. The shielding should be connected to the welding current's source to ensure good electrical contact between the conduct and the casing of the welding current source..

b. Maintenance of the arc welding equipment : The arc welding machine should be submitted to a routine maintenance check according to the manufacturer's recommendations. All accesses, service doors and covers should be closed and properly locked when the arc welding equipment is on.. The arc welding equipment must not be modified in any way, except for the changes and settings outlined in the manufacturer's instructions. The spark gap of the arc start and arc stabilization devices must be adjusted and maintained according to the manufacturer's recommendations.

c. Welding cables : Cables must be as short as possible, close to each other and close to the ground, if not on the ground.

d. Electrical bonding : consideration should be given to bonding all metal objects in the surrounding area. However, metal objects connected to the workpiece increase the risk of electric shock if the operator touches both these metal elements and the electrode. It is necessary to insulate the operator from such metal objects.

e. Earthing of the welded part : When the part is not earthed - due to electrical safety reasons or because of its size and its location (which is the case with ship hulls or metallic building structures), the earthing of the part can, in some cases but not systematically, reduce emissions. It is preferable to avoid the earthing of parts that could increase the risk of injury to the users or damage other electrical equipment. If necessary, it is appropriate that the earthing of the part is done directly, but in some countries that do not allow such a direct connection, it is appropriate that the connection is made with a capacitor selected according to national regulations.

f. Protection and plating : The selective protection and plating of other cables and devices in the area can reduce perturbation issues. The protection of the entire welding area can be considered for specific situations.

TRANSPORT AND TRANSIT OF THE WELDING MACHINE

Do not use the cables or torch to move the machine. The welding equipment must be moved in an upright position.

Do not place/carry the unit over people or objects.

Never lift the machine while there is a gas cylinder on the support shelf. A clear path is available when moving the item. The removal of the wire reel from the machine is recommended before undertaking any lifting operation.

Stray welding currents/voltages may destroy earth conductors, damage electrical equipment or cause components to warm up which may cause a fire.

- All welding connections must be firmly secured, check regularly !
- Check that the metal piece fixation is strong and without any electrical problems !
- Attach or hang all the electrically conductive elements, such as the trolley and slinging equipment, in order to insulate them
- Do not place any electrical equipment, such as drills or grinders, on top of the welding machine without insulating them !
- Always place welding torches or electrodes holders on an insulated surface when they're not in use !

EQUIPMENT INSTALLATION

- Put the machine on the floor (maximum incline of 10°.)
- Ensure the work area has sufficient ventilation for welding, and that there is easy access to the control panel.
- The machine must be placed in a sheltered area away from rain or direct sunlight.
- The machine must not be used in an area with conductive metal dusts.
- The machine protection level is IP21, which means :
 - Protection against access to dangerous parts from solid bodies of a ≥ 12.5 mm diameter and,
 - Protection against vertically falling drops.
- The power cables, extensions and welding cables must be fully uncoiled to prevent overheating.



The manufacturer does not incur any responsibility regarding damages to both objects and persons that result from an incorrect and/or dangerous use of the machine .

MAINTENANCE / RECOMMENDATIONS



- Maintenance should only be carried out by a qualified person. Annual maintenance is recommended.
- Ensure the machine is unplugged from the mains, and wait for two minutes before carrying out maintenance work. DANGER High Voltage and Currents inside the machine.

- Remove the casing 2 or 3 times a year to remove any excess dust. Take this opportunity to have the electrical connections checked by a qualified person, with an insulated tool.
- Regularly check the condition of the power supply cable. If the power cable is damaged, it must be replaced by the manufacturer, its after sales service or an equally qualified person.
- Ensure the ventilation holes of the device are not blocked to allow adequate air circulation.
- Do not use this equipment to thaw pipes, to charge batteries, or to start any engine.

RISK OF INJURY DUE TO MOVING PARTS!



- The wire feeders contain moving parts that may catch hand, hair, clothes or tools which can lead to injuries! Take extra care.
- Do not place your hand on mobile/pivoting/wire feeding parts of the machine!
 - Make sure that all panels remain closed when in use !
 - Do not wear gloves when feeding the wire through or changing reel.

Minimum and maximum filler metal diameter : $\varnothing 0,6 - \varnothing 0,8 - \varnothing 1,0$ mm

Minimum and maximum wire speed: 1 m/min to 15 m/min

Maximum gas pressure : 0,5 MPa (5 bars).

DESCRIPTION

Thank you for your choosing this product. In order to get the best from your purchase, please read with care the following instructions:

The M1 GYS AUTO, T1 GYS AUTO, M3 GYS AUTO and T3 GYS AUTO are «synergic» semi-automatic welding units on wheels, ventilated for welding (MIG or MAG). They are recommended to weld steel, stainless steel, aluminium and for "MIG Brazing" of high-tensile strength steels with CuSi and CuAl wires (ideal for car body repairs). Their adjustment is quick and easy with their « synergic wire speed » function. The T1 GYS AUTO and T3 GYS AUTO work on 3-phase 400V or on 230V/400V - 3 phase for the T1 GYS AUTO DV and T3 GYS AUTO DV. The M1 GYS AUTO and M3 GYS AUTO work on single phase 230V or on 208/240V for the M1 GYS AUTO 208/240V and M3 GYS AUTO 208/240V.

ELECTRICITY SUPPLY

The absorbed current (I_{1rms}) is indicated on the device, for its maximum setting. Check that the power supply and its protection (fuse and/or circuit breaker) are compatible with the current needed by the machine. The device must be positioned so that the socket is always accessible.

- T1 GYS AUTO and T3 GYS AUTO are supplied with a 16 A type 3P + N + E plug according to IEC 60309-2.
- M1 GYS AUTO and M3 GYS AUTO are delivered with a 16 A single-phase plug type JT 003-B with earth connector.
- The M1 GYS AUTO and M3 GYS AUTO have to be connected to a single phase power supply - 230V earthed power supply with a circuit breaker 16A and 1 differential 30mA.
- The T1 GYS AUTO, T3 GYS AUTO, T1 GYS AUTO DV and T3 GYS AUTO DV have to be connected to a 3-phase power supply - 400V earthed power supply with a circuit breaker 16A and 1 differential 30mA. Do not use with extension leads with a cable cross section below 2.5mm².

- Only for T1 GYS AUTO DV and T3 GYS AUTO DV: 3-phase power supply - 230V, WARNING: this device is pre-assembled at the factory on 3-phase 400V. If your electrical installation is on 3-phase 230V, amend the connections on the terminal block inside the product. This operation must be done by a skilled and qualified person. Please see electrical diagram 230V located inside the product. The power supply must be protected by a 16A circuit breaker and 1 differential 30mA.< (See electrical diagram at the end of the manual).

- For the M1 GYS AUTO 208/240V and M3 GYS AUTO 208/240V: Single phase power supply 208V, WARNING: this device is pre-assembled at the factory on single phase 240V. If your electrical installation is single phase 208V, amend the connections on the terminal block inside the product. This operation must be done by a skilled and qualified person. Please see electrical diagram 208V located inside the product. The power supply must be protected by a circuit breaker 16A and 1 differential 30mA.< (See electrical diagram at the end of the manual)

CONTROLS AND FEATURES (FIG I & II)

- | | |
|---|--|
| 1- switch On-Off | 9- gas bottles support (max 1 bottle 4m ³ for M1 GYS AUTO, T1 GYS AUTO and max 2 bottles 4m ³ for T3 GYS AUTO, M3 GYS AUTO). |
| 2- 7 positions power adjustment switch : allows adjustment of the welding voltage at the generator output. The adjustment of the output voltage is proportional to the thickness of the material to weld. (fig 6) | 10- fastening chain for bottles |
| 3- welding settings adjustment keyboard (manual or automatic mode) | 11- reel support 200/300 mm |
| 4A- European standard torch coupling | 12- solenoid valve torch 1 |
| 5- spool on gun coupling command | 13- torch cable support |
| 6- torch support | T3GYS GYS AUTO : |
| 7- supply cable (2m M1GYS AUTO, 3m T1GYS AUTO, 6m T3 GYS AUTO and M3 GYS AUTO). | 4B- spool gun spark lamp power connection |
| 8- out earth cable for T1 GYS AUTO and M1 GYS AUTO, earth cable with a 200A clamp for T3 GYS AUTO and M3 GYS AUTO. | 14- solenoid valve torch 2 |
| | 15- reel support 200 mm |
| | 16- solenoid valve for spool gun |
| | 17- wheel drive system |

SEMI-AUTOMATIC WELDING FOR STEEL/STAINLESS STEEL (MAG MODE)(FIG III)

These welding can weld 0.6/0.8 and 1.0 mm steel and stainless steel wires (fig III-A). The device is capable of working with Ø 0.8 mm steel wire (contact tube Ø 0.8, roller Ø 0.6/0.8 and Ø 0.8/1.0 mm). If you need to use Ø 0.6mm wire, you will have to change the contact tube, and ensure that the reversible rollers in the wire feeder are positioned correctly (so that the writing that states "0.6mm" is visible when in place). For Steel or Stainless Steel, you will need to use specific gas - Argon + CO2 (Ar + CO2). The proportion of CO2 will vary depending on usage. The gas flow in steel is between 8 and 12L / min depending on the environment and experience of the welder. For the specific requirements, seek advice from your gas distributor.

SEMI-AUTOMATIC WELDING FOR ALUMINIUM (FIG III)

These welding can weld 0.8 and 1mm aluminium wires (fig III-B).

To weld aluminium, neutral gas "pure argon" (AR) is required. When choosing gas, ask a gas distributor for advice. The gas flow in aluminium should be between 15 and 25 L / min depending on the environment and experience of the welder.

Things to note when welding with Aluminium:

- Pressing rollers: use special motorcycle press rollers for aluminium to avoid deforming the wire cross-section.
- Set the pressure rollers of the wire feeder on the wire at the minimum pressure so as not to pinch the wire
- When welding aluminium use a special aluminium torch with Teflon sheath to reduce friction. It is used to guide the wire from the rollers. (diagram III-B)
- If using a specific aluminium torch is not an option, replace the metal the liner in the steel torch by a Teflon sheath.
- Wire guide tube in the wire feeder connector : remove the tube before connecting the aluminium torch with Teflon liner.
- DO NOT cut the sheath near the edge of the connector !! This sheath guides the wire from the rollers (fig III-B).
- Contact Tip of the torch : Use the specific Aluminium contact tip corresponding to the diameter of the wire.

SEMI-AUTOMATIC BRAZING WELDING FOR HIGH-TENSILE STRENGTH STEELS

These welding are recommended by car manufacturers to braze-weld high-tensile strength plates with a cuprosilicium CusI3 wire or cuproaluminium CuAl8 wire (Ø 0.8 mm and Ø 1 mm). The welder must use a neutral gas: pure argon (Ar). For specific gas requirements, seek advice from your gas distributor. The gas flow required s between 15 and 25 L / min.

GAS CONNECTION (FIG II)

Connect the manometer (flowmeter) to the gas bottle (manometer not supplied with the product). For use with one or two bottles of gas.

To connect two bottles of gas to three torches, split the pipe into 3 pieces and attach a 3-way "Y" connector. (fig II-C)

To link a single bottle of gas with 3 torches, cut the pipe into 4 pieces and attach two 3-way "Y" connectors.

Connect each bottle to the solenoid valves in the following order:

-T1 GYS AUTO solenoid valve to the top left (fig II-B:12)

-Spool gun solenoid to the top right (fig II-B:16)

-T3 GYS AUTO solenoid valve to the bottom (fig II-B:14)

To avoid any gas leaks, always use the collars supplied with the product.

PROCESS OF REELS AND TORCHES ASSEMBLY (FIG 4)

Open the device trapdoor.

- Place the reel on the driving pin (fig IV-2) of the reel support.

- Adjust the reel brake (fig IV-3) to avoid the reel inertia tangling the wire when welding stops. In general, do not tighten too much!

- The electrical roller (fig IV-4) is a double groove roller (0,6/ 0,8 and 0,8/1). The indication on the visible side of the roller is the diameter in use. For a 0,8 wire, use the 0,8 groove.

- For the first use:

- Release the fixing screw of the wire guide.

To set the adjusting knob of the pressing rollers (fig IV-5), proceed as follow: loosen the knob fully, start the motor by pressing the torch trigger, tighten the adjustment knob whilst pressing the trigger. Bend the wire where it comes out of the nozzle and hold it in place to stop its progress. The setting is correct when the guide roller slides over the wire even when it is blocked at the end of the torch. A common adjustment is the rollers command (fig IV-5) on the scale 3 for steel and 2 for aluminium. Nb: for the aluminium wire put a minimum pressure in order not to crush the wire.

CHOICE OF REELS

Possible settings :

Wire type		Torch 1 T1,T3,M1,M3	Torch 2 T3/M3	Spool gun T1/T3/M1/M3	Gas
steel	Ø 300	x			argon + CO2
	Ø 200	x	x		
	Ø 100			x	
stainless steel	Ø 200	x	x		pure argon
	Ø 100			x	
CuSi3	Ø 200	x	x		pure argon
CuAl8	Ø 200	x	x		
Alu AlMg5	Ø 300	x*			
	Ø 200	x*	x*		
AlSi5	Ø 100			x	
AlSi12	Ø 100			x	

* Consider Teflon sheath and special aluminium contact tip

«MANUAL» MODE (FIG V)

1-welding mode choice :

- Normal (2T) : standard two-stage welding
- Delay: intermittent welding modes for an optimised operating procedure.
- Spot:spotwelding with ajustable spot diameter

2- Wire speed settings : wire speed fitting potentiometer. The speed varies from 1 to 15L/minute.

3- Spot/delay potentiometer fitting

4- Manual mode : In manual mode, the wire speed is determined by the user by adjusting the potentiometer (2).

5- Synergic mode: position the potentiometer (2) in the middle of the «optimal synergic» zone. In this mode, the device determines the optimal wire speed according to 3 parameters :

- Voltage
- Wire diameter (5a)
- The power mode (5b).

It's possible to adjust the wire speed +/-.

In position Normal(2T), 2 modes are proposed to ease the settings of the device: Manual or Synergic.

6- thermal protection light : informs when a short break is necessary following intensive use.

«MANUAL» MODE (FIG V)

To set your device, proceed as follow:

- Choose the welding voltage using the 7 positions switch

Example: position 1 for 0,6 mm metal sheets and position 7 for 4 mm metal sheets.

- Adjust the wire speed with the potentiometer(2).

Advice:

The wire speed adjustment is often determined « with the noise »: the arc must be stable and have a low crackling. If the speed is too low, the arc is not continuous. If the speed is too high, the arc crackles and the wire pushes back the torch.

«SYNERGIC» MODE (FIG V)

This function will set the wire speed automatically.

For this:

Position the wire speed potentiometer (2) in the middle of the« Optimal synergic » zone.

-Select:

-The wire type (5b)

-The wire diameter (5a) The power mode (7 position switch), to select the right position in accordance with the thickness of the part to weld, please refer to the table (fig VI)

From this combination, they determines the optimal wire speed and the device is ready to weld. It is also possible to adjust the wire speed if necessary by adjusting potentiometer (2) + or – manually. A memory of the last welding configuration is done (wire diameter, wire type, mode).

GAS choice (only for steel welding) :

In synergic mode, it's determines the welding settings in accordance with the gas used. By default, in steel welding the machine is set in « Argon + CO2 ».

To change the gas and set the machine in CO2 mode or come back in Argon + CO2 mode, process as explained:

1-Press « Type » for 5 seconds until the keyboard switches off the release.

2-Within 5 seconds, choose the required setting with the key « choose mode ».

-Normal (2T) => Argon + CO2 (default setting)

-Delay => CO2 100%

3-The confirmation is done either by the « Type » key, or by waiting for 5 seconds.

4-Once confirmed, the machine reverts to the normal functioning mode but the modification is registered even when the machines is switched off.

SPOT MODE (FIG V)

This function allows spot welding. To adjust the length of each spot, use the potentiometer (3).

DELAY MODE (FIG V)

Allows intermittent welding, the delay can be adjusted through the potentiometer (3).

This function allows welding very thin steel or aluminium metal sheet, limiting the risk of piercing and distortion (especially for aluminium welding).

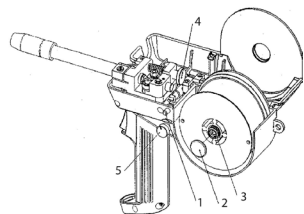
SPOOL GUN (OPTION)

Spool gun description and functioning

- The spool on gun torch must be installed on the torch T1 GYS AUTO connector.
- The spool on gun works either in « Manual » mode or either in « Synergic » mode.
- In « manual » or « Synergic » mode, only the wire speed adjustment knob on the torch (4) is active (the wire speed potentiometer of the device is not active).

-« Synergic » mode:

- Place the wire speed knob on the torch (4) at the middle of its area then adjust if necessary.



- 1- Hood Opening/closing knob
- 2- Reel holding nut
- 3- Reel locknut (do not tighten too much)
- 4- Rollers tension adjusting screw
- 5- Wire speed adjusting knob

Assembly process

Reel :

- Open the hood (1)
- Remove the reel holding nut (2) (NB. : no reversed screw)
- Tighten the locknut (3) to bulge the reel axis (do not tighten too much)
- Insert the reel-To insert the wire in the rollers, apply pressure on the «roller tension setting screw »



Torch:

- Pull out the wire of the torch 1 in winding up the reel.
- Pull out the torch 1.
- Plug the power connector of the spool on gun on the connector.
- Plug the control connector of the spool gun-Place the switch on position 1.

ADVICE AND THERMAL PROTECTION

- Respect the basic rules of welding.
- Leave the air holes of the device open to allow air circulation.
- Leave the device plugged after welding to allow its cooling.
- Thermal protection: The light (fig V-6) turns on and the cooling duration is a couple of minute according to the area temperature.

SYMPTOMS	POSSIBLE REASONS	SOLUTIONS
The welding wire speed is not constant.	Cracklings blocking up the opening.	Clean out the contact batch or change it and replace the anti-adherence product.
	The wire skids in the rollers.	Control the roller pressure or replace it.
		Wire diameter non-consistent with roller
		Covering wire guide in the torch not consistent with wire.
The unwinding motor doesn't operate.	Reel or roller brake too tight.	Release the brake and rollers.
	Electrical supply problem.	Check that the running button is on the position on.
Bad wire unwinding.	Covering wire guide dirty or damaged.	Clean or replace
	Reel brake too tight	Release the brake
No welding current	Bad connection to the mains supply.	Check the branch connection and ensure it is fed by 3 phases.
	Bad earth connection.	Control the earth cable (connection and clamp condition).
	Power contactor inoperative.	Control the torch trigger.
The WIRE rubs down after the rollers.	Covering WIRE guide crushed.	Check the covering and torch body.
	Locking of the wire in the torch	Clean or replace.
	No capillary tube.	Check the presence of capillary tube.
	Wire speed too fast	Reduce the wire speed
The weld bead is porous.	The gas flow is not sufficient.	Adjusting range 15 to 20 L / min. Clean the working metal.
	Gas bottle empty.	Replace it.
	Gas quality non-satisfying.	Replace it.
	Air flow or wind influence.	Avert air blast, protect welding area.
	Gas nozzle too full.	Clean or replace the gas nozzle.
	Bad wire quality.	Use adapted WIRE for MIG-MAG welding.
	Surface to weld in bad condition. (rust, etc...)	Clean the working parts before welding.
Very significant flashing particules.	Arc voltage too low or too high.	See welding settings.
	Bad earth connection.	Check and place the earth cable to have a better connection.
	Protecting gas insufficient.	Adjust the gas flow.
No gas at the torch output.	Bad gas connection.	See if the gas coupling beside the engine is well connected.
The Spool on Gun does not work.	Connection problem	Check the torch connections (power and control connectors).
In Spool on Gun mode, the speed adjustment knob on the machine does not work.	Normal condition of the machine.	When Spool on Gun is used, only the wire speed knob on the torch is working.

NORM

ALLGEMEIN



Die Missachtung dieser Anweisungen und Hinweise kann zu schweren Personen- und Sachschäden führen. Nehmen Sie keine Wartungsarbeiten oder Veränderungen am Gerät vor, die nicht explizit in der Anleitung genannt werden.

Der Hersteller haftet nicht für Verletzungen oder Schäden, die durch unsachgemäße Handhabung dieses Gerätes entstanden sind. Bei Problemen oder Fragen zum korrekten Gebrauch dieses Gerätes, wenden Sie sich bitte an entsprechend qualifiziertes und geschultes Fachpersonal.

UMGEBUNG

Dieses Gerät darf ausschließlich für Schweißarbeiten für die auf dem Siebdruck-Aufdruck bzw. dieser Anleitung angegebenen Materialanforderungen (Material, Materialstärke, usw.) verwendet werden. Es wurde allein für die sachgemäße Anwendung in Übereinstimmung mit konventionellen Handelspraktiken und Sicherheitsvorschriften konzipiert. Der Hersteller ist nicht für Schäden bei fehlerhaften oder gefährlichen Verwendung nicht verantwortlich.

Verwenden Sie das Gerät nicht in Räumen, in denen sich in der Luft metallische Staubpartikel befinden, die Elektrizität leiten können. Achten Sie sowohl beim Betrieb als auch bei der Lagerung des Gerätes auf eine Umgebung, die frei von Säuren, Gasen und anderen ätzenden Substanzen ist. Achten Sie auf eine gute Belüftung und ausreichenden Schutz bzw. Ausstattung der Räumlichkeiten.

Betriebstemperatur:
zwischen -10 und +40°C (+14 und +104°F).
Lagertemperatur zwischen -20 und +55°C (-4 und 131°F).

Luftfeuchtigkeit:
Niedriger oder gleich 50% bis 40°C (104°F).
Niedriger oder gleich 90% bis 20°C (68°F).

Das Gerät ist bis in einer Höhe von 1.000 (über NN) einsetzbar.

SICHERHEITSHINWEISE

Lichtbogenschweißen kann gefährlich sein und zu schweren - unter Umständen auch tödlichen - Verletzungen führen. Beim Lichtbogen ist der Anwender einer Vielzahl potentieller Risiken ausgesetzt: gefährliche Hitzequelle, Lichtbogenstrahlung, elektromagnetische Störungen (Personen mit Herzschrittmacher oder Hörgerät sollten sich vor Arbeiten in der Nähe der Maschinen von einem Arzt beraten lassen), elektrische Schläge, Schweißlärm und -rauch. Schützen Sie daher sich selbst und andere. Beachten Sie unbedingt die folgenden Sicherheitshinweise:



Die Strahlung des Lichtbogens kann zu schweren Augenschäden und Hautverbrennungen führen. Die Haut muss durch geeignete, trockene Schutzbekleidung (Schweißerhandschuhe, Lederschürze, Sicherheitsschuhe) geschützt werden.



Tragen Sie bitte elektrisch- und wärmeisolierende Schutzhandschuhe.



Tragen Sie bitte Schweißschutzkleidung und einen Schweißschutzhelm mit einer ausreichenden Schutzstufe (je nach Schweißart und -strom). Schützen Sie Ihre Augen bei Reinigungsarbeiten. Kontaktlinsen sind ausdrücklich verboten! Schirmen Sie den Schweißbereich bei entsprechenden Umgebungsbedingungen durch Schweißvorhänge ab, um Dritte vor Lichtbogenstrahlung, Schweißspritzern, usw. zu schützen.

In der Nähe des Lichtbogens befindliche Personen müssen ebenfalls auf Gefahren hingewiesen werden und mit den nötigen Schutz ausgerüstet werden.



Bei Gebrauch des Schweißgerätes entsteht sehr großer Lärm, der auf Dauer das Gehör schädigt. Tragen Sie daher im Dauereinsatz ausreichend Gehörschutz und schützen Sie in der Nähe arbeitende Personen.

Achten Sie auf einen ausreichenden Abstand mit ungeschützten Hände, Haaren und Kleidungsstücken zum Lüfter. Entfernen Sie unter keinen Umständen das Gerätegehäuse, wenn dieses am Stromnetz angeschlossen ist. Der Hersteller haftet nicht für Verletzungen oder Schäden, die durch unsachgemäße Handhabung dieses Gerätes bzw. Nichteinhaltung der Sicherheitshinweise entstanden sind.



ACHTUNG! Das Werkstück ist nach dem Schweißen sehr heiß! Seien Sie daher im Umgang mit dem Werkstück vorsichtig, um Verbrennungen zu vermeiden. Achten Sie vor Instandhaltung / Reinigung eines wassergekühlten Brenners darauf, dass Kühlaggregat nach Schweißende ca. 10min weiterlaufen zu lassen, damit die Kühlflüssigkeit entsprechend abkühlt und Verbrennungen vermieden werden. Der Arbeitsbereich muss zum Schutz von Personen und Geräten vor dem Verlassen gesichert werden.

SCHWEISSRAUCH/-GAS



Beim Schweißen entstehen Rauchgase bzw. toxische Dämpfe, die zu Sauerstoffmangel in der Atemluft führen können. Sorgen Sie daher immer für ausreichend Frischluft, technische Belüftung (oder ein zugelassenes Atmungsgerät).

Verwenden Sie die Schweißanlagen nur in gut belüfteten Hallen, im Freien oder in geschlossenen Räumen mit einer den aktuellen Sicherheitsstandards entsprechender Absaugung.

Achtung! Bei Schweißarbeiten in kleinen Räumen müssen Sicherheitsabstände besonders beachtet werden. Beim Schweißen von Blei, auch in Form von Überzügen, verzinkten Teilen, Kadmium, «kadmiierte Schrauben», Beryllium (meist als Legierungsbestandteil, z.B. Beryllium-Kupfer) und andere Metalle entstehen giftige Dämpfe. Erhöhte Vorsicht gilt beim Schweißen von Behältern. Entleeren und reinigen Sie diese zuvor. Um die Bildung von Giftgasen zu vermeiden bzw. zu verhindern, muss der Schweißbereich des Werkstückes von Lösungs- und Entfettungsmitteln gereinigt werden. Die zum Schweißen benötigten Gasflaschen müssen in gut belüfteter, gesicherter Umgebung aufbewahrt werden. Lagern Sie sie ausschließlich in vertikaler Position und sichern Sie sie z.B. mithilfe eines entsprechenden Gasflaschenfahrwagens gegen Umkippen. Informationen zum richtigen Umgang mit Gasflaschen erhalten Sie von Ihrem Gaslieferanten. Schweißarbeiten in unmittelbarer Nähe von Fett und Farben sind grundsätzlich verboten!

BRAND- UND EXPLOSIONSGEFAHR



Sorgen Sie für ausreichenden Schutz des Schweißbereiches. Der Sicherheitsabstand für Gasflaschen (brennbare Gase) und andere brennbare Materialien beträgt mindestens 11 Meter. Brandschutzausrüstung muss am Schweißplatz vorhanden sein.

Beachten Sie die beim Schweißen entstehende heiße Schlacke, Spritzer und Funken. Sie sind eine potentielle Entstehungsquelle für Feuer oder Explosionen.

Behalten Sie einen Sicherheitsabstand zu Personen, entflammaren Gegenständen und Druckbehältern.

Schweißen Sie keine Behälter, die brennbare Materialien enthalten (auch keine Reste davon) -> Gefahr entflammbarer Gase). Bei geöffneten Behältern müssen vorhandene Reste entflammbarer oder explosiver Stoffe entfernt werden.

Arbeiten Sie bei Schleifarbeiten immer in entgegengesetzter Richtung zu diesem Gerät und entflammaren Materialien.

GASDRUCKAUSRÜSTUNG



Austretendes Gas kann in hoher Konzentration zum Erstickungstod führen. Sorgen Sie daher immer für eine gut belüftete Arbeits- und Lagerumgebung.

Achten Sie darauf, dass die Gasflaschen beim Transport verschlossen sind und das Schweißgerät ausgeschaltet ist. Lagern Sie die Gasflaschen ausschließlich in vertikaler Position und sichern Sie sie z.B. mithilfe eines entsprechenden Gasflaschenfahrgagens gegen Umkippen.

Verschließen Sie die Flaschen nach jedem Schweißvorgang. Schützen Sie sie vor direkter Sonneneinstrahlung, offenem Feuer und starken Temperaturschwankungen (z.B. sehr tiefen Temperaturen).

Positionieren Sie die Gasflaschen stets mit ausreichendem Abstand zu Schweiß- und Schleifarbeiten bzw. jeder Hitze-, Funken- und Flammenquelle. Halten Sie mit den Gasflaschen Abstand zu Hochspannung und Schweißarbeiten. Das Schweißen einer Druckglasflasche ist untersagt.

Bei Erstöffnung des Gasventils muss der Plastikverschluss/Garantiesiegel von der Flasche entfernt werden. Verwenden Sie ausschließlich Gas, das für die Schweißarbeit mit den von Ihnen ausgewählten Materialien geeignet ist.

ELEKTRISCHE SICHERHEIT



Das Schweißgerät darf ausschließlich an einer geerdeten Netzversorgung betrieben werden. Verwenden Sie nur die empfohlenen Sicherungen.

Das Berühren stromführender Teile kann tödliche elektrische Schläge, schwere Verbrennungen bis zum Tod verursachen.

Berühren Sie daher UNTER KEINEN UMSTÄNDEN Teile des Geräteinneren oder das geöffnete Gehäuse, wenn das Gerät im Betrieb ist..

Trennen Sie das Gerät IMMER vom Stromnetz und warten Sie zwei weitere Minuten BEVOR Sie das Gerät öffnen, damit sich die Spannung der Kondensatoren entladen kann.

Berühren Sie niemals gleichzeitig Brenner und Masseklemme!

Der Austausch von beschädigten Kabeln oder Brennern darf nur von qualifiziertem und geschultem Fachpersonal vorgenommen werden. Tragen Sie beim Schweißen immer trockene, unbeschädigte Kleidung. Tragen Sie unabhängig von den Umgebungsbedingungen immer isolierendes Schuhwerk.

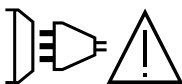
In den USA und Kanada müssen Sie die Norm CAN/CSA-W117.2 beachten. (Schutz vor den Gefahren des Schweißens für den Benutzer und anderen Personen - z.B. Stromschlag, Rauch, Gas, Lichtbogenstrahlung, Metallspritzer, Funken und Lärm).

CEM-KLASSE DES GERÄTES



ACHTUNG! Dieses Gerät wird als Klasse A Gerät eingestuft. Es ist nicht für den Einsatz in Wohngebieten bestimmt, in denen die lokale Energieversorgung über das öffentliche Niederspannungsnetz geregelt wird. In diesem Umfeld ist es auf Grund von Hochfrequenz-Störungen und Strahlungen schwierig die elektromagnetische Verträglichkeit zu gewährleisten.

Das Gerät (T1 GYS AUTO & T3 GYS AUTO) entspricht der Norm CEI 61000-3-12 sofern die Stärke des Kurzschlusses I_{sc} größer oder gleich 1.4 MVA an der Schnittstelle zwischen der Stromversorgung des Benutzers und der öffentlichen Versorgung ist. Der Installateur und der Betreiber sind dafür verantwortlich, dass das Gerät nur an einer Stromversorgung mit einer Kurzschlussstärke I_{sc} höher oder gleich 1.4 MVA angeschlossen ist, indem sie sich wenn nötig beim Versorgungsnetzbetreiber informieren.



ACHTUNG! Dieses Gerät (M1 GYS AUTO & M3 GYS AUTO) ist nicht mit der Norm IEC 61000-3-12 konform. Es ist dafür bestimmt, an private Niederspannungsnetze angeschlossen zu werden, die an öffentliche Stromnetze mit mittlerer und hoher Spannung angeschlossen. Bei Betrieb am öffentlichen Niederspannungsnetz, muss der Betreiber des Geräts sich beim Versorgungsnetzbetreiber informieren, ob das Gerät für den Betrieb geeignet ist.

ELEKTROMAGNETISCHE FELDER UND STÖRUNGEN



Der durch Leiter fließende elektrische Strom erzeugt lokale elektrische und magnetische Felder (EMF). Beim Betrieb von Lichtbogenschweißanlagen kann es zu elektromagnetischen Störungen kommen.

Durch den Betrieb dieses Gerätes können elektromedizinische, informationstechnische und andere Geräte in ihrer Funktionsweise beeinträchtigt werden. Personen, die Herzschrittmacher oder Hörgeräte tragen, sollten sich vor Arbeiten in der Nähe der Maschine, von einem Arzt beraten lassen. Zum Beispiel Zugangsbeschränkungen für Passanten oder individuelle Risikobewertung für Schweißer.

Alle Schweißer sollten gemäß dem folgenden Verfahren die Exposition zu elektromagnetischen Feldern aus Lichtbogenschweißgeräten minimieren :

- Elektrodenhalter und Massekabel bündeln, wenn möglich machen Sie sie mit Klebeband fest;
- Achten Sie darauf, dass ihren Oberkörper und Kopf sich so weit wie möglich von der Schweißarbeit entfernt befinden;
- Achten Sie darauf, dass sich die Kabel, der Brenner oder die Masseklemme nicht um Ihren Körper wickeln;
- Stehen Sie niemals zwischen Masse- und Brennerkabel. Die Kabel sollten stets auf einer Seite liegen;
- Verbinden Sie die Massezange mit dem Werkstück möglichst nahe der Schweißzone;

- Arbeiten Sie nicht unmittelbar neben der Schweißstromquelle;
- Während des Transportes der Stromquelle oder des Drahtvorschubkoffer nicht schweißen.



Personen, die Herzschrittmacher oder Hörgeräte tragen, sollten sich vor Arbeiten in der Nähe der Maschine, von einem Arzt beraten lassen.
Durch den Betrieb dieses Gerätes können elektromedizinische, informationstechnische und andere Geräte in Ihrer Funktionsweise beeinträchtigt werden.

HINWEIS ZUR PRÜFUNG DES SCHWEISSPLATZES UND DER SCHWEISSANLAGE

Allgemein

Der Anwender ist für den korrekten Gebrauch des Schweißgerätes und des Zubehörs gemäß der Herstellerangaben verantwortlich. Die Beseitigung bzw. Minimierung auftretender elektromagnetischer Störungen liegt in der Verantwortung des Anwenders, ggf. mit Hilfe des Herstellers. Die korrekte Erdung des Schweißplatzes inklusive aller Geräte hilft in vielen Fällen. In einigen Fällen kann eine elektromagnetische Abschirmung des Schweißstroms erforderlich sein. Eine Reduzierung der elektromagnetischen Störungen auf ein niedriges Niveau ist auf jeden Fall erforderlich.

Prüfung des Schweißplatzes

Das Umfeld sollte vor der Einrichtung der Lichtbogenschweißeinrichtung auf potenzielle elektromagnetische Probleme geprüft werden. Zur Bewertung potentieller elektromagnetischer Probleme in der Umgebung muss folgendes berücksichtigt werden:

- Netz-, Steuer-, Signal-, und Telekommunikationsleitungen;
- Radio- und Fernsehgeräte;
- Computer und andere Steuereinrichtungen;
- Sicherheitseinrichtungen, zum Beispiel, Industriematerialschutz;
- die Gesundheit benachbarter Personen, insbesondere wenn diese Herzschrittmacher oder Hörgeräte tragen;
- Kalibrier- und Messeinrichtungen;
- die Störfestigkeit anderer Einrichtungen in der Umgebung. Der Anwender muss prüfen, ob andere Werkstoffe in der Umgebung benutzt werden können. Weitere Schutzmaßnahmen können dadurch erforderlich sein;
- die Tageszeit, zu der die Schweißarbeiten ausgeführt werden müssen.

Die Größe der zu beachtenden Umgebung ist von der Struktur des Gebäudes und der anderen dort stattfindenden Aktivitäten abhängig. Die Umgebung kann sich auch außerhalb der Grenzen der Schweißanlagen erstrecken.

Prüfung des Schweißgerätes

Neben der Überprüfung des Schweißplatzes kann eine Überprüfung des Schweißgerätes weitere Probleme lösen. Die Prüfung sollte gemäß Art. 10 der IEC/CISPR 11 durchgeführt werden. In-situ Messungen können auch die Wirksamkeit der Minderungsmaßnahmen bestätigen.

HINWEIS ÜBER DIE METHODEN ZUR REDUZIERUNG ELEKTROMAGNETISCHER FELDER

a. Öffentliche Stromversorgung: Es wird empfohlen das Lichtbogenschweißgerät gemäß der Hinweise des Herstellers an die öffentliche Versorgung anzuschließen. Falls Interferenzen auftreten, können weitere Maßnahmen erforderlich sein (z.B. Netzfilter). Eine Abschirmung der Versorgungskabel durch ein Metallrohr kann erforderlich sein. Kabeltrommeln sollten vollständig abgerollt werden. Abschirmung von anderen Einrichtungen in der Umgebung oder der gesamten Schweißeinrichtung können erforderlich sein.

b. Wartung des Gerätes und des Zubehörs: Es wird empfohlen das Lichtbogenschweißgerät gemäß der Hinweise des Herstellers an die öffentliche Versorgung anzuschließen. Alle Zugänge, Betriebstüren und Deckel müssen geschlossen und korrekt verriegelt sein, wenn das Gerät in Betrieb ist. Das Schweißgerät und das Zubehör sollten in keiner Weise geändert werden mit Ausnahme der in den Anweisungen des Geräteherstellers erwähnten Änderungen und Einstellungen. Für die Einstellung und Wartung der Lichtbogenzünd- und stabilisierungseinrichtungen müssen die Anweisungen des Geräteherstellers besonders zu beachten.

c. Schweißkabel: Schweißkabel sollten so kurz wie möglich und eng zusammen am Boden verlaufen.

d. Potenzialausgleich: Alle metallischen Teile des Schweißplatzes sollten des Schweißplatzes in den Potentialausgleich einbezogen werden. Es besteht trotzdem die Gefahr eines elektrischen Schlages, wenn Elektrode und Metallteile gleichzeitig berührt werden. Der Anwender muss sich von metallischen Bestückungen isolieren.

e. Erdung des Werkstücks: Die Erdung des Werkstücks kann in bestimmte Fällen die Störung reduzieren. Die Erdung von Werkstücken, die Verletzungsrisiken für Anwender oder Beschädigung anderer elektrischer Materialien erhöhen können, sollte vermieden werden. Die Erdung kann direkt oder über einen Kondensator erfolgen. Der Kondensator muss gemäß der nationalen Normen gewählt werden.

f. Schutz und Trennung: Eine Abschirmung von anderen Einrichtungen in der Umgebung oder der gesamten Schweißeinrichtung kann die Störungen reduzieren. Die Abschirmung der gesamten Schweißzone kann für Spezialanwendungen in Betracht gezogen werden.

TRANSPORT UND TRANSIT DER SCHWEISSSTROMQUELLE



Ziehen Sie niemals an Brenner oder Kabeln, um das Gerät zu bewegen. Das Gerät darf ausschließlich in vertikaler Position transportiert werden.
Das Gerät darf nicht über Personen oder Objekte hinweg gehoben werden.

Halten Sie sich unbedingt an die unterschiedlichen Transportrichtlinien für Schweißgeräte und Gasflaschen. Diese haben verschiedene Beförderungsnormen. Die Drahtspule sollte vor dem Heben und Transport des Schweißgerätes entfernt werden.



Schweißkriechströme können Erdungsleiter zerstören, die Schweißanlage und elektrische Geräte beschädigen und die Erwärmung der Bauteile verursachen, die zum Brand führen können.

- Alle Schweißkabel müssen fest verbunden werden. Überprüfen Sie diese regelmäßig!
- Überprüfen Sie die Befestigung des Werkstücks! Diese muss fest und gut elektrisch leitend sein.
- Befestigen Sie alle elektrisch leitfähige Elemente (Rahmen, Wagen und Hebesysteme) der Schweißquelle, sodass sie isoliert sind!
- Legen Sie keine andere nicht isolierten Geräte (Bohrmaschine, Schleifgeräte usw.) auf die Schweißquelle, den Wagen oder die Hebesysteme!
- Legen Sie die Schweißbrenner oder die Elektrodenhalter auf eine isolierte Oberfläche, wenn sie nicht benutzt werden!

AUFSTELLUNG

- Stellen Sie das Gerät ausschließlich auf festen und sicheren Untergrund, mit einem Neigungswinkel nicht größer als 10°.
- Achten Sie auf eine gute Belüftung und ausreichend Schutz bzw. Ausstattung der Räumlichkeiten. Der Netzstecker muss zu jeder Zeit frei zugänglich sein.
- Schützen Sie das Gerät vor Regen und direkter Sonneneinstrahlung.
- Verwenden Sie das Gerät nicht in einer elektromagnetisch sensiblen Umgebung.
- Das Gerät ist IP21 konform, d. h.:
 - das Gerät schützt die eingebauten Teile vor Berührungen und mittelgroße Fremdkörpern mit einem Durchmesser >12,5 mm,
 - Schutzgitter gegen senkrecht fallendes Tropfwasser
- Die Versorgungs-, Verlängerungs- und Schweißkabel müssen komplett abgerollt werden, um ein Überhitzungsrisiko zu verhindern.



Der Hersteller GYS haftet nicht für Verletzungen oder Schäden, die durch unsachgemäße Handhabung dieses Gerätes entstanden sind.

WARTUNG / HINWEISE



- Alle Wartungsarbeiten müssen von qualifiziertem und geschultem Fachpersonal durchgeführt werden. Eine jährliche Wartung/Überprüfung ist empfohlen.
- Ziehen Sie den Netzstecker, bevor Sie Arbeiten an dem Gerät vornehmen. Warten Sie bis der Lüfter nicht mehr läuft. Die Spannungen und Ströme in dem Gerät sind hoch und gefährlich.

- Nehmen Sie regelmäßig (mindestens 2 bis 3 Mal im Jahr) das Gehäuse ab und reinigen Sie das Innere des Gerätes mit Pressluft. Lassen Sie regelmäßig Prüfungen des GYS Gerätes auf seine elektrische Betriebssicherheit von qualifiziertem Techniker durchführen.
- Prüfen Sie regelmäßig den Zustand der Netzzuleitung. Wenn diese beschädigt ist, muss sie durch den Hersteller, seinen Reparaturservice oder eine qualifizierte Person ausgetauscht werden, um Gefahren zu vermeiden.
- Lüftungsschlitze nicht bedecken.
- Diese Stromquelle darf nicht zum Auftauen von gefrorenen Wasserleitungen, zur Batterieaufladung und zum Starten von Motoren benutzt werden.

MIT BEWEGLICHEN KOMPONENTEN ZUSAMMENHÄNGENDEN VERLETZUNGSGEFAHR!



Drahtvorschubkoffer verfügen über bewegliche Komponenten, die die Hände, Haare, Kleidungsstücke oder Werkzeuge erfassen und von daher Verletzungen verursachen können!

- Fassen Sie die beweglichen Komponenten und die Antriebsteile nicht an!
- Achten Sie darauf, dass Gehäuse- und Schutzdeckels während des Betriebs zu bleiben!
- Tragen Sie weder beim Einlegen des Drahts noch beim Wechseln der Drahtspule Handschuhe.

Minimaler und maximaler Durchmesser des Schweißdraht: $\emptyset 0,6 - \emptyset 0,8 - \emptyset 1,0$ mm

Geschwindigkeitsbereich: 1 m/min bis 15 m/min

Maximaler Gasdruck : 0,5MPa (5 Bar).

BESCHREIBUNG

Wir freuen uns, dass Sie sich für ein Markengerät der Firma GYS entschieden haben und danken Ihnen für das entgegengebrachte Vertrauen. Um das Gerät optimal nutzen zu können, lesen Sie bitte die Betriebsanleitung sorgfältig durch.

Die T1 GYS AUTO und T3 GYS AUTO müssen an eine 400V 3ph, die T1 GYS AUTO DV und T3 GYS AUTO DV an eine 230V-400V 3ph Steckdose angeschlossen werden. Die M1 GYS AUTO und M3 GYS AUTO müssen an eine 230V 1ph, die M1 GYS AUTO 208/240V und M3 GYS AUTO 208/240V an eine 208/240V angeschlossen werden.

NETZANSCHLUSS - INBETRIEBNAHME

Die maximale Stromaufnahme (I_{1eff}) finden Sie auf dem Typenschild des Gerätes. Überprüfen Sie, ob Ihre Stromversorgung und die Schutzeinrichtungen (Netzabsicherung) zum Betrieb der Maschine ausreichend sind.

- T1 GYS AUTO und T3 GYS AUTO werden mit einem 16A Netzstecker (type 3P + N + E gemäß der Norm IEC 60309-2) geliefert.

- M1 GYS AUTO und M3 GYS AUTO werden mit einem 16A-Einphasen-Netzstecker (Typ JT 003-B mit Erdungsstecker) geliefert.

- Die M1 GYS AUTO und M3 GYS AUTO müssen an einer 230V 1ph Steckdose mit Schutzleiter und einer 16A Absicherung mit 30mA Fehlerstromschalter betrieben werden.

- Die T1 GYS AUTO, T3 GYS AUTO, T1 GYS AUTO DV und T3 GYS AUTO DV müssen an einer 400V 3ph Steckdose mit Schutzleiter und einer 16A Absicherung mit 30mA Fehlerstromschalter betrieben werden. Benutzen Sie kein Verlängerungskabel, dessen Querschnitt kleiner als 2.5mm² ist.

- 230V 3ph Netzanschluss nur bei T1 GYS AUTO DV und T3 GYS AUTO DV. ACHTUNG: Dieses Gerät ist werksseitig auf 400V 3ph eingestellt. Bei einem 230V 3ph Versorgungsnetz müssen Sie den Anschluss im Gerät ändern. Diese Änderungen dürfen nur von sachkundigen Personen durchgeführt werden. S. im Geräteinneren aufgedruckten 230V Schaltplan. Die Stromversorgung muss mit einer 16A Absicherung mit 30mA Fehlerstromschalter gesichert werden (siehe Schaltplan am Ende der Betriebsanleitung).

- 208V 1ph Netzanschluss für die M1 GYS AUTO 208/240V und M3 GYS AUTO 208/240V. ACHTUNG: Dieses Gerät ist werksseitig auf 240V 1ph eingestellt. Bei einem 208V 1ph Versorgungsnetz müssen Sie den Anschluss im Gerät ändern. Diese Änderungen dürfen nur von sachkundigen Personen durchgeführt werden. S. im Geräteinneren aufgedruckten 208V Schaltplan. Die Stromversorgung muss mit einer 16A Absicherung mit 30mA Fehlerstromschalter gesichert werden (siehe Schaltplan am Ende der Betriebsanleitung).

GERÄTEBESCHREIBUNG (FIG I & II)

- | | |
|--|--|
| 1- Ein / AUS Schalter. | 10- Befestigungskette für Gasflaschen |
| 2- 7-stufiger Schweißspannungsregler zur Anpassung der Schweißleistung. (fig VI) | 11- Aufnahmedorn für Drahtrolle Ø 200/300 mm |
| 3- Bedienfeld zur Einstellung der Schweißparameter. | 12- Magnetventil Brenner 1 (T1 GYS AUTO) |
| 4- Eurozentralanschluss zum Anschluss der Schweißbrenner. | 13- Brenner-Kabel Support. |
| 5- Steueranschlussbuchse für Spoolgun. | T3 GYS AUTO : |
| 6- Brenner Support. | 4B- Spulenpistole funkenlampe stromanschluss |
| 7- Stromkabe | 14- Magnetventil Brenner 2 |
| 8- Massekabel mit 200A Zange | 15- Aufnahmedorn für Drahtrolle Ø 200 mm |
| 9- Auflageplatte für 2 Gasflaschen. (max. 2 Flaschen von 20L) | 16- Magnetventil Spoolgun |
| | 17- Motor-Drahtführungsrollen |

SEMI-AUTOMATISCHES SCHWEISSEN FÜR STAHL / EDELSTAHL (MAG MODUS)(FIG III)

Die M1 GYS AUTO, T1 GYS AUTO, M3 GYS AUTO and T3 GYS AUTO können 0,6 / 0,8 und 1,0 mm Stahl- und Edelstahl-Drähte verschweißen. Das Gerät ist bei der Lieferung für den Betrieb mit Ø 0.8 mm Stahldraht eingestellt (Drahtrolle Ø 0.6/0.8 und Ø 0.8/1.0). Sollten Sie Ø 0.6 mm Draht verwenden, muß das Kontaktrohr ausgetauscht werden. Die Drahtförderrollen sind mit je 2 unterschiedlichen Förderspuren versehen (Ø 0.6/0.8 mm bzw. 0.8/1.0 mm). Diejenige Spur deren Bezeichnung zu lesen ist, befindet sich im Eingriff. Stahl- und Edelstahl-Schweißen verlangen die Anwendung von spezifischen Gasgemischen wie Argon + CO₂ (Ar + CO₂). Der Mengenanteil der Komponenten variiert je nach Anwendung. Bitte Sie bei der Auswahl des richtigen Gases einen Gase-Fachhändler um Empfehlung. Die richtige Gasdurchflussmenge bei Stahl beträgt 8 bis 12 L/min je nach Umgebung und Schweißerfahrung.

SEMI-AUTOMATISCHES SCHWEISSEN FÜR ALUMINIUM (MIG MODUS) (FIG III)

Die M1 GYS AUTO, T1 GYS AUTO, M3 GYS AUTO und T3 GYS AUTO können 0,8 und 1,0 mm Aluminiumdrähte verschweißen. (fig III-B)

Um Aluminium zu schweißen, ist das neutrale Gas "Rein-Argon" (AR) erforderlich. Bitte Sie bei der Auswahl des Gases einen Gas-Fachhändler um Empfehlung. Die richtige Gasdurchflussmenge bei Aluminium beträgt 15 bis 25 L/min je nach Umgebung. Wesentliche Unterschiede in der Einrichtung der Maschine zwischen Stahl und Aluminium sind unter anderem:

- Presswalzen: Verwenden Sie spezielle Motorradpresswalzen für Aluminium, um eine Verformung des Drahtquerschnitts zu vermeiden.
- Aluminiumdraht muss mit möglichst geringem Anpressdruck zwischen den Drahtförderrollen transportiert werden, da er sonst deformiert und ungleichmäßig gefördert wird. (fig III-B)
- Brenner: benutzen Sie einen speziellen Brenner für Alu. Dieser Brenner verfügt über eine Teflonführungsseele, wodurch die Reibung im Brenner reduziert wird.
- Wenn Sie keinen eigenen Brenner zum Aluminiumschweißen benutzen, müssen Sie die Stahldrahtseele durch eine Teflonseele ersetzen.
- Die Seele NICHT direkt am Anschluss abschneiden! Die Seele muss bis zu den Drahtvorschubrollen reichen (Abb. 3-B).
- Das Kapillarrohr im Drahtvorschubmotor muss entfernt werden, bevor Sie den Brenner mit der Teflonseele anschließen.
- Das Kontaktrohr im Brennerkopf muss durch ein für Aluminium geeignetes Kontaktrohr mit dem korrekten Durchmesser ersetzt werden.

SEMI-AUTOMATISCHES LÖTEN FÜR HOCHFESTE STÄHLE (MIG MODUS)

Die M1 GYS AUTO, T1 GYS AUTO, M3 GYS AUTO und T3 GYS AUTO werden von Automobilherstellern für das Löten hochfester Stahlbleche mit einem Kupfer-Silizium- (CuSi3) oder Kupfer-Aluminium (CuAl8) -Draht (Ø 0.8 mm und Ø 1 mm) empfohlen. Als Schutzgas wird hier „Reinargon“-Gas verwendet. Bitte Sie bei der Auswahl des Gases einen Gase-Fachhändler um Empfehlung. Die Gasdurchflussmenge beträgt 15 bis 25L/min.

GAS-ANSCHLUSS (FIG II)

Montieren Sie einen Druckminderer für Argon/CO₂ an der Gasflasche (der Druckminderer ist nicht im Lieferumfang enthalten). Für Anwendung mit 1 oder 2 Gasflaschen.

Um zwei Gasflaschen mit drei Brennern zu verbinden, schneiden Sie den Schlauch in 3 entsprechende Teile und koppeln Sie die von den Magnetventilen kommenden Schläuche mit dem Y-Verbinder.

Um eine einzige Gasflasche mit 3 Brennern zu verbinden, schneiden Sie den Schlauch in 4 entsprechende Teile und koppeln Sie die Schläuche mit 2 Y-Verbinden (fig II-C). Befestigen Sie je einen Schlauch an den Magnetventilanschlüssen :

-Magnetventil T1 GYS AUTO oben links (fig II-B:12).

-Magnetventil Spool Gun oben rechts (fig II-B:16).

-Magnetventil T3 GYS AUTO unten (fig II-B:14). Um Gasverlust zu vermeiden, benutzen Sie die in der Zubehörbox enthaltenen Schlauchklemmen.

MONTAGE DER DRAHTROLLEN UND SCHWEISSBRENNER (FIG IV)

- Entfernen Sie den linken Seitendeckel des Gerätes.

- Positionieren Sie die Drahtrolle auf der Aufnahme (fig IV-2) und dem Führungsdorn

- Justieren Sie die Drahtrollenbremse (fig IV-3) um die Drahtrolle bei Schweißstop gegen Nachdrehen zu sichern. Ziehen Sie diese generell nicht zu fest.

-Die Antriebsrollen (fig IV-4) sind mit je 2 Spuren (0,6/0,8 und 0,8/1,0 mm) versehen. Der sichtbare Wert, ist der zur Zeit benutzte. Verwenden Sie immer die für den jeweiligen Drahtdurchmesser richtige Spur.

-Bei der ersten Anwendung:

-Lockern Sie die Fixierungsschrauben der Drahtführung (fig IV-5)

Um den Transportdruck korrekt einzustellen (fig IV-5) betätigen Sie bei eingelegtem Draht den Brennergastaster und justieren die Andruckmutter so, dass der Draht konstant transportiert wird. Zu starker Andruck wirkt sich negativ aus. Legen Sie zur Kontrolle den aus dem Kontaktröhr austretenden Draht zwischen Daumen u. Zeigefinger und lösen den Brennergastaster aus. Wird der Draht bei leichtem Fingerdruck noch konstant gefördert ist der Antrieb korrekt eingestellt. Die übliche Andruckeinstellung des Drahttransports (fig IV-2) befindet sich bei 3 für Stahl und 2 für Aluminium. Tipp: Legen Sie zur Kontrolle den aus dem Kontaktröhr austretenden Draht zwischen Daumen und Zeigefinger und lösen Sie den Brennergastaster aus.

DRAHTROLLENAUSWAHL

Mögliche Konfigurationen:

Kabeltyp		Brenner 1 T1,T3,M1,M3	Brenner 2 T3/M3	Spool gun T1/T3/M1/M3	Gas
stahl	Ø 300	x			argon + CO ₂
	Ø 200	x	x		
	Ø 100			x	
edelstahl	Ø 200	x	x		reines argon
	Ø 100			x	
CuSi3	Ø 200	x	x		
CuAl8	Ø 200	x	x		
Alu AlMg5	Ø 300	x*			
	Ø 200	x*	x*		
AlSi5	Ø 100			x	
AlSi12	Ø 100			x	

* zusätzlich empfohlen: Teflonseele und Kontaktröhr speziell für Alu

BEDIENEIHEIT (FIG V)

1- Auswahl Brenntastermodus :

- NORMAL (2T) : Standard Schweißen 2 Takt
- DELAY : Funktion "Schweißpause"
- SPOT : Funktion "Heftschweißen" (Schweißzeit)

2- Einstellung der Drahtvorschubgeschwindigkeit Potentiometer regelt von 1 – 15m/min

3- Zeiteinstellung für Spot/Delay Potentiometer regelt von 0,1 – 5 Sek

4- Manuell Modus : Im Manuell Modus wird die Drahtvorschubgeschwindigkeit mit dem Potentiometer vom Benutzer eingestellt (2).

5- Synergic Modus : Stellen Sie das Potentiometer 2 in der Mitte der "OPTIMAL SYNERGIC" Zone ein. In diesem Modus regelt das Gerät die richtige Geschwindigkeit anhand von 3 Kriterien :

- Spannungstufe
- Drahtdurchmesser (5a)
- Drahttyp (5b).

Hier wird über das Drahtvorschubpotentiometer eine Feinregulierung ermöglicht.

In Position Normal (2T) sind 2 Modi verfügbar: MANUELL oder SYNERGIC.

6- Kontrolllampe für Thermoüberwachung.

«MANUELL» MODUS (FIG V)

Geräteeinstellung:

- Schweißspannung über 7-Stufenschalter entsprechend der Blechdicke wählen.
- Beispiel: Position 1 für 0.6mm Bleche und Position 7 für 4mm Bleche.
- Drahtvorschubgeschwindigkeit mittels Potentiometer (2) anpassen.

Tipp:

Die korrekte Drahtvorschubgeschwindigkeit ist am Abbrandgeräusch zu erkennen: Der Lichtbogen sollte stabil und ohne große Spritzerbildung brennen. Wenn die Geschwindigkeit zu gering ist, brennt der Lichtbogen nicht kontinuierlich. Wenn die Geschwindigkeit zu hoch ist, erzeugt der Lichtbogen Spritzer und drückt den Brenner weg.

"SYNERGIC" MODUS (FIG V)

In dieser Funktion muss die Drahtvorschubgeschwindigkeit nicht separat eingestellt werden. Geräteeinstellung:

- Stellen Sie das Potentiometer , auf die Zone „Optimal Synergic“ (7).
- Wählen Sie aus:
- Drahttyp (5b)
- Drahtdurchmesser (5a)
- Leistung (7-Stufenschalter) .

Wählen Sie die richtige Position je nach Blechstärke. Siehe Referenztable auf vorheriger Seite (8).

Anhand dieser Parameter wird bei M1 GYS AUTO, T1 GYS AUTO und T3 GYS AUTO automatisch die optimale Drahtvorschubgeschwindigkeit schweißbereit eingestellt. Eine Feinregulierung erfolgt hier im „Optimal Synergic“- Bereich des Drahtvorschubreglers (2). Für die jeweiligen Brenner wird die letzte Einstellung für Drahtdurchmesser, Drahttyp und Modus gespeichert.

SCHUTZGASAUSWAHL (nur bei Stahlschweißen)

Im Synergic Modus bestimmt die M1 GYS AUTO, T1 GYS AUTO, M3 GYS AUTO und T3 GYS AUTO entsprechend dem ausgewählten Schutzgas selbsttätig die geeigneten Schweißstellungen.

Das Gerät ist für Stahlschweißarbeiten automatisch auf „Argon + CO2“ voreingestellt.

Um den Schutzgastyp zu ändern und das Gerät im CO2 Modus einzustellen oder zum Argon+CO2 Modus zurückzuwechseln, gehen Sie bitte wie folgt vor:

1-Drücken Sie 5 Sek. lang die Taste „Type“ bis sich das Bedienfeld ausschaltet.

2-Stellen Sie nun innerhalb von 5 Sek. mit der entsprechenden Taste den gewünschten Brenntastermodus ein:

- Normal (2T) => Argon + CO2
- Delay=> 100% CO2

4-Warten Sie weitere 5 Sek., um die Einstellungen zu bestätigen oder Drücken Sie die „Type“ Taste.

5-Danach kehrt das Gerät in seinen normalen Funktionsmodus zurück. Die Einstellungen werden gespeichert und können auch dann noch abgeufen werden, wenn das Gerät zeitweilig ausgeschaltet war.

SPOT MODUS (FIG V)

In dieser Funktion erzeugt die Maschine über die Einstellung der Punktzeit immer gleich große Schweißpunkte.

DELAY MODUS (FIG V)

Diese Funktion eignet sich u.a. zum Schweißen sehr dünner Bleche. Das Gerät setzt zwischen die einzelnen Schweißpunkte eine entsprechend eingestellte Pause.

SPOOL GUN (OPTION)

Beschreibung und funktion des spool gun brenners

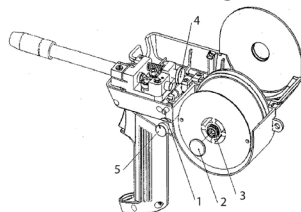
Der Spool Gun Brenner wird am Brenneranschluß T1 GYS AUTO angeschlossen.

Der Spool Gun Brenner kann sowohl im „Manuell“ als auch im „Synergic“ Modus verwendet werden.

In beiden Modi ist der Drahtvorschubregler an der Maschine ausgeschaltet. Eine Regelung erfolgt nur über das Potentiometer am Brenner.

« Synergic » Modus :

-Stellen Sie den Regler für Drahtgeschwindigkeit zunächst auf mittlere Position und regeln Sie bei Bedarf nach.



- 1- Taste Öffnen / Schliessen der Abdeckung
 - 2- Schraube für Drahtrolle
 - 3- Fixierung für Drahtrolle (Nicht zu viel ziehen)
 - 4- Einstellung Drahtandruck
 - 5- Potentiometer für Einstellungen der Drahtgeschwindigkeit
- Anschluss spool gun-brenner

Drahtrolle :

-Abdeckung öffnen (1)

-Schrauben entfernen (2)

-Drahtrolle einlegen

-Um den Draht in den Antrieb zu führen drücken Sie den Spannhebel zur Öffnung der Andruckeinstellung



Brenner :

- Entfernen Sie den Draht aus Brenner 1.
- Entfernen Sie Brenner 1.
- Schliessen Sie den Spool Gun-Brenner am Anschluß.
- Schliessen Sie den Steuerleitungsstecker an der vorgesehenen Buchse an.

HINWEISE

- Beachten Sie bitte die Grundregeln des Schweißen.

- Verschliessen Sie nicht die Lüftungsöffnungen des Gerätes um die Luftzirkulation zu ermöglichen.

- Lassen Sie das Gerät nach Beendigung der Arbeit noch eine Zeit eingeschaltet um die Abkühlung zu ermöglichen.

- Thermoschutz: Nach Aufleuchten der Kontrollampe benötigt das Gerät je nach Umgebungstemperatur einige Minuten zur Abkühlung (fig V-6).

FEHLERSUCHE	URSACHE	LÖSUNG
Drahtgeschwindigkeit nicht konstant.	Das Kontaktrohr ist verstopft.	Reinigen Sie das Kontaktrohr oder tauschen Sie es aus und benutzen Sie Antihafspray (Art. Nr. 041806).
	Der Draht rutscht im Antrieb durch.	Prüfen Sie den Druck des Rollenbetriebes oder ändern die Antriebsnut auf die korrekte Drahtstärke. -Drahtführungsschlauch des Brenners nicht korrekt.
Motor läuft nicht.	Bremse der Drahtrolle oder Rollenbetrieb zu fest.	Lockern Sie die Bremse und den Rollenbetrieb.
	Versorgungsproblem.	Prüfen Sie, ob der Schalter auf « EIN »-Position ist.
Schlechte Drahtförderung.	Drahtführungsschlauch verschmutzt oder beschädigt.	Reinigen Sie den Drahtführungsschlauch oder tauschen Sie diesen aus.
	Drahtrollen-Bremse zu fest.	Lockern Sie die Bremse.
Kein Schweißstrom.	Fehlerhafte Netzversorgung.	Prüfen der Netzversorgung (Stecker, Kabel, Steckdose, Sicherung).
	Fehlerhafte Masseverbindung.	Prüfen Sie die Masseklemme (Verbindung und Klemmzustand).
	Brenner defekt	Prüfen Sie den Brenner bzw. Tauschen Sie diesen aus.
Drahtstau im Antrieb.	Drahtführungsschlauch fehlerhaft	Prüfen bzw. austauschen.
	Draht blockiert im Brenner	Prüfen, reinigen oder austauschen.
	Fehlendes Kapillarrohr	Prüfen und einsetzen.
	Drahtgeschwindigkeit zu hoch.	Drahtgeschwindigkeit reduzieren.
	Drahtgeschwindigkeit zu hoch.	Drahtgeschwindigkeit reduzieren
Die Schweißnaht ist porös.	Gasfluß zu niedrig.	Korrigieren Sie die Gaseinstellung Reinigen Sie das Material.
	Gasflasche leer.	Austauschen.
	Schlechte Gasqualität.	Austauschen.
	Zugluft	Schweißzone abschirmen.
	Schmutzige Gasdüse.	Reinigen oder austauschen.
	Schlechte Drahtqualität.	Austauschen gegen geeigneten Schweißdraht.
Starke Spritzerbildung.	Schweißmaterial von schlechter Qualität (Rost, ...)	Schweißgut reinigen.
	Lichtbogenspannung zu niedrig oder zu hoch.	Schweißparameter kontrollieren.
	Masse schlecht positioniert.	Positionieren Sie die Masse näher an der Schweißstelle.
Gasmangel am Brenner.	Schutzgas zu niedrig.	Prüfen und Einstellen.
	Fehlerhafte Gasverbindung.	Gasschläuche und Verbindungen prüfen. Druckminderer und Magnetventile prüfen.
Spool Gun ohne Funktion.	Verbindungsproblem.	Brennerverbindung prüfen (Anschluß T1 GYS AUTO und Steuerleitungsstecker).
Ungleichmäßige Schweißnaht im Spool Gun Betrieb	Der Drahtdruck ist zu stark eingestellt. Die Rollenbremse ist zu fest. Die Vorschubgeschwindigkeit ist zu hoch.	Lösen Sie die Stellschraube. Lösen Sie die Rollenbremse. Stellen Sie die Drahtvorschubgeschwindigkeit mittels des Reglers am Brenner neu ein.
In Spool on Gun mode, the speed adjustment knob on the machine does not work.	Normal condition of the machine.	When Spool on Gun is used, only the wire speed knob on the torch is working.

NORMA

CONSIGNA GENERAL



Estas instrucciones se deben leer y comprender antes de toda operación.
 Toda modificación o mantenimiento no indicado en el manual no se debe llevar a cabo.

Todo daño físico o material debido a un uso no conforme con las instrucciones de este manual no podrá atribuírsele al fabricante. En caso de problema o de incertidumbre, consulte con una persona cualificada para manejar correctamente el aparato.

ENTORNO

Este material se debe utilizar solamente para realizar operaciones de soldadura dentro de los límites indicados en el aparato y el manual. Se deben respetar las instrucciones relativas a la seguridad. En caso de uso inadecuado o peligroso, el fabricante no podrá considerarse responsable.

La instalación se debe hacer en un local sin polvo, ni ácido, ni gas inflamable u otras sustancias corrosivas incluso donde se almacene el producto. Hay que asegurarse de que haya una buena circulación de aire cuando se esté utilizando.

Zona de temperatura :
 Uso entre -10 y +40°C (+14 y +104°F).
 Almacenado entre -20 y +55°C (-4 y 131°F).

Humedad del aire :
 Inferior o igual a 50% a 40°C (104°F).
 Inferior o igual a 90% a 20°C (68°F).

Altitud:
 Hasta 1.000 m por encima del nivel del mar (3280 pies).

PROTECCIÓN INDIVIDUAL Y DE LOS OTROS

La soldadura al arco puede ser peligrosa y causar lesiones graves e incluso mortales. La soldadura expone a los individuos a una fuente peligrosa de calor, de radiación lumínica del arco, de campos electromagnéticos (atención a los que lleven marcapasos), de riesgo de electrocución, de ruido y de emisiones gaseosas. Para protegerse correctamente y proteger a los demás, siga las instrucciones de seguridad siguientes:



Para protegerse de quemaduras y de radiaciones, lleve ropas sin solapas, aislantes, secos, ignífugos y en buen estado que cubran todo el cuerpo.



Utilice guantes que aseguren el aislamiento eléctrico y térmico.



Utilice una protección de soldadura y/o una capucha de soldadura de un nivel de protección suficiente (variable según aplicaciones). Protéjase los ojos durante operaciones de limpieza. Las lentillas de contacto están particularmente prohibidas. A veces es necesario delimitar las zonas mediante cortinas ignífugas para proteger la zona de soldadura de los rayos del arco, proyecciones y de residuos incandescentes. Informe a las personas en la zona de soldadura de que no miren los rayos del arco ni las piezas en fusión y que lleven ropas adecuadas para protegerse.



Utilice un casco contra el ruido si el proceso de soldadura alcanza un nivel de ruido superior al límite autorizado (así como cualquier otra persona que estuviera en la zona de soldadura).

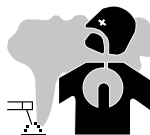


Las manos, el cabello y la ropa deben estar a distancia de las partes móviles (ventilador). No quite nunca el cárter del grupo de refrigeración del aparato estando bajo tensión, el fabricante no podrá ser considerado responsable en caso de accidente.

Las piezas soldadas están caliente y pueden provocar quemaduras durante su manipulación. Cuando se hace un mantenimiento de la antorcha o portaelectrodos, se debe asegurar que esta esté lo suficientemente fría y espere al menos 10 minutos antes de toda intervención. El grupo de refrigeración se debe encender cuando se utilice una antorcha refrigerada por líquido para que el líquido no pueda causar quemaduras.

Es importante asegurar la zona de trabajo antes de dejarla para proteger las personas y los bienes materiales.

HUMOS DE SOLDADURA Y GAS



El humo, el gas y el polvo que se emite durante la soldadura son peligrosos para la salud. Hay que prever una ventilación suficiente y en ocasiones puede ser necesario un aporte de aire. Una máscara de aire puede ser una solución en caso de aireación insuficiente.

Compruebe que la aspiración es eficaz controlándola conforme a las normas de seguridad.

Atención, la soldadura en los lugares de pequeñas dimensiones requiere una vigilancia a distancia de seguridad. La soldadura de algunos materiales que contengan plomo, cadmio, zinc, mercurio o berilio pueden ser particularmente nocivos. Desengrase las piezas antes de soldarlas.

Las botellas se deben colocar en locales abiertos o bien aireados. Se deben colocar en posición vertical y sujetadas con un soporte o sobre un carro. La soldadura no se debe efectuar cerca de grasa o de pintura.

RIESGO DE FUEGO Y DE EXPLOSIÓN



Proteja completamente la zona de soldadura, los materiales inflamables deben alejarse al menos 11 metros.

Cerca de la zona de operaciones de soldadura debe haber un anti-incendios.

Atención a las proyecciones de materiales calientes o chispas incluso a través de las fisuras. Pueden generar un incendio o una explosión.

Aleje las personas, objetos inflamables y contenedores a presión a una distancia de seguridad suficiente.

La soldadura en contenedores o tubos cerrados está prohibida y en caso de que estén abiertos se les debe vaciar de cualquier material inflamable o explosivo (aceite, carburante, residuos de gas...).

Las operaciones de pulido no se deben dirigir hacia la fuente de energía de soldadura o hacia materiales inflamables.

BOTELLAS DE GAS



El gas que sale de las botella puede ser una fuente de sofocamiento en caso de concentración en el espacio de soldadura (comprobar bien).

El transporte de este se debe hacer con toda seguridad: botellas cerradas y el aparato apagado. Se deben colocar verticalmente y sujetadas con un soporte para limitar el riesgo de caída.

Cierre la botella entre dos usos. Atención a las variaciones de temperatura y a las exposiciones al sol.

La botella no debe entrar en contacto con una llama, un arco eléctrico, una antorcha, una pinza de masa o cualquier otra fuente de calor o de incandescencia.

Manténgalas alejadas de los circuitos eléctricos y del circuito de soldadura y no efectúe nunca una soldadura sobre una botella a presión.

Cuidado al abrir la válvula de una botella, hay que alejar la cabeza de la válvula y asegurarse de que el gas utilizado es el apropiado para el proceso de soldadura.

SEGURIDAD ELÉCTRICA



La red eléctrica utilizada de tener imperativamente una conexión a tierra. Utilice el tamaño de fusible recomendado sobre la tabla de indicaciones.

Una descarga eléctrica puede ser una fuente de accidente grave directo o indirecto, incluso mortal.

No toque nunca las partes bajo tensión tanto en el interior como en el exterior del generador de corriente cuando este está encendido (antorchas, pinzas, cables, electrodos) ya que están conectadas al circuito de soldadura.

Antes de abrir el aparato, es necesario desconectarlo de la red eléctrica y esperar dos minutos, para que el conjunto de los condensadores se descarguen.

No toque al mismo tiempo la antorcha o el portaelectrodos y la pinza de masa.

Cambie los cables y antorcha si estos están dañados, acudiendo a una persona cualificada. Dimensione la sección de los cables de forma adecuada a la aplicación. Utilizar siempre ropas secas y en buen estado para aislarse del circuito de soldadura. Lleve zapatos aislantes, sin importar el lugar donde trabaje.

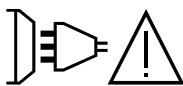
Para los Estados Unidos y Canadá, refiérase a la norma CAN/CSA-W117.2 respecto a la protección contra los daños personales para los operadores o las personas que trabajen a proximidad del equipo de soldadura (por ejemplo: descargas eléctricas, humos, gases, radiación del arco, metal caliente, chispas y ruido).

CLASIFICACIÓN CEM DEL MATERIAL



Este aparato de Clase A no está previstos para ser utilizado en un lugar residencial donde la corriente eléctrica está suministrada por la red eléctrica pública de baja tensión. En estos lugares puede encontrar dificultades a nivel de potencia para asegurar una compatibilidad electromagnética, debido a las interferencias propagadas por conducción y por radiación con frecuencia radioeléctrica.

Este material (T1 GYS AUTO & T3 GYS AUTO) se ajusta a la CEI 61000-3-12, siempre y cuando la potencia de cortocircuito Ssc sea superior o igual a 1.4 MVA en el punto de interferencia entre la alimentación del usuario y la red pública de distribución. Es responsabilidad del instalador o del usuario del material asegurarse, si fuera necesario consultando al distribuidor, de que el material está conectado a una red eléctrica cuya potencia de cortocircuito Ssc sea superior o igual a 1.4 MVA.



Este material (M1 GYS AUTO & M3 GYS AUTO) no se ajusta a la norma CEI 61000-3-12 y está destinado a ser usado en redes de baja tensión privadas conectadas a la red pública de alimentación de media y alta tensión. En una red eléctrica pública de baja tensión, es responsabilidad del instalador o del usuario del material asegurarse, si fuera necesario consultando al distribuidor, de que el aparato se puede conectar.

EMISIONES ELECTROMAGNÉTICAS



La corriente eléctrica causa campos electromagnéticos (EMF) localizados al pasar por cualquier conductor. La corriente de soldadura produce un campo electromagnético alrededor del circuito de soldadura y del material de soldadura.

Los campos electromagnéticos EMF pueden alterar algunos implantes médicos, como los estimuladores cardíacos. Se deben tomar medidas de protección para personas con implantes médicos. Por ejemplo, restricciones de acceso para las visitas o una evaluación de riesgo individual para los soldadores.

Todos los soldadores deberían utilizar los procedimientos siguientes para minimizar la exposición a los campos electromagnéticos que provienen del circuito de soldadura:

- Coloque los cables de soldadura juntos - fíjelos con una brida si es posible;
- Coloque su torso y su cabeza lo más lejos posible del circuito de soldadura;
- No enrolle nunca los cables de soldadura alrededor de su cuerpo;
- No coloque su cuerpo entre los cables de soldadura. Mantenga los dos cables de soldadura sobre el mismo lado de su cuerpo;
- conecte el cable a la pieza lo más cerca posible de zona a soldar;
- no trabaje junto al generador, no se siente sobre este, ni se coloque muy cerca de este.
- no sude cuando transporte el generador de soldadura o la devanadera.



Las personas con marcapasos deben consultar un médico antes de utilizar este aparato. La exposición a los campos electromagnéticos durante la soldadura puede tener otros efectos sobre la salud que se desconocen hasta ahora.

RECOMENDACIONES PARA EVALUAR LA ZONA Y LA INSTALACIÓN DE SOLDADURA

Generalidades

El usuario se responsabiliza de instalar y usar el aparato siguiendo las instrucciones del fabricante. Si se detectan alteraciones electromagnéticas, el usuario debe resolver la situación siguiendo las recomendaciones del manual de usuario o consultando el servicio técnico del fabricante. En algunos casos, esta acción correctiva puede ser tan simple como una conexión a tierra del circuito de soldadura. En otros casos, puede ser necesario construir una pantalla electromagnética alrededor de la fuente de corriente de soldadura y de la pieza entera con filtros de entrada. En cualquier caso, las perturbaciones electromagnéticas deben reducirse hasta que no sean nocivas.

Evaluación de la zona de soldadura

Antes de instalar el aparato de soldadura al arco, el usuario deberá evaluar los problemas electromagnéticos potenciales que podría haber en la zona donde se va a instalar. Lo que se debe tener en cuenta:

- la presencia, encima, abajo y en los laterales del material de soldadura al arco de otros cables de red eléctrica, control, de señalización y de teléfono;
- receptores y transmisores de radio y televisión;
- ordenadores y otros materiales de control;
- material crítico, por ejemplo, protección de material industrial;
- la salud de personas cercanas, por ejemplo, que lleven estimuladores cardíacos o aparatos de audición;
- material utilizado para el calibrado o la medición;
- la inmunidad de los otros materiales presentes en el entorno.

El usuario deberá asegurarse de que los aparatos del local sean compatibles entre ellos. Ello puede requerir medidas de protección complementarias;

h) la hora del día en el que la soldadura u otras actividades se ejecutan.

La dimensión de la zona conjunta a tomar en cuenta depende de la estructura del edificio y de las otras actividades que se lleven a cabo en el lugar. La zona se puede extender más allá de los límites de las instalaciones.

Evaluación de la instalación de soldadura

Además de la evaluación de la zona, la evaluación de las instalaciones de soldadura al arco puede servir para determinar y resolver los problemas de alteraciones. Conviene que la evaluación de las emisiones incluya las medidas hechas en el lugar como especificado en el Artículo 10 de la CISPR 11. Las medidas hechas en el lugar pueden permitir al mismo tiempo confirmar la eficacia de las medidas de mitigación.

RECOMENDACIONES SOBRE LOS MÉTODOS DE REDUCCIÓN DE EMISIONES ELECTROMAGNÉTICAS

a. Red eléctrica pública : conviene conectar el equipo de soldadura a la red eléctrica pública según las recomendaciones del fabricante. Si se produjeran interferencias, podría ser necesario tomar medidas de prevención suplementarias como el filtrado de la red pública de alimentación eléctrica. Se recomienda apantallar el cable de red eléctrica en un conducto metálico o equivalente para material de soldadura instalado de forma fija. Conviene asegurar la continuidad eléctrica del apantallado sobre toda la longitud. Se recomienda conectar el cable apantallado al generador de soldadura para asegurar un buen contacto eléctrico entre el conducto y la fuente de soldadura.

b. Mantenimiento del material de soldadura al arco : conviene que el material de soldadura al arco esté sometido a un mantenimiento regular según las recomendaciones del fabricante. Los accesos, aperturas y carcasas metálicas estén correctamente cerradas cuando se utilice el material de soldadura al arco. El material de soldadura al arco no se debe modificar de ningún modo, salvo modificaciones y ajustes mencionados en el manual de instrucciones del fabricante. Se recomienda, en particular, que los dispositivos de cebado y de estabilización de arco se ajusten y se les haga un mantenimiento siguiendo las recomendaciones del fabricante.

c. Cables de soldadura: Conviene que los cables sean lo más cortos posible, colocados cerca y a proximidad del suelo sobre este.

d. Conexión equipotencial: Se recomienda comprobar los objetos metálicos de la zona de alrededor que pudieran crear un paso de corriente. En cualquier caso, los objetos metálicos junto a la pieza que se va a soldar incrementan el riesgo del operador a sufrir descargas eléctricas si toca estos elementos metálicos y el hilo a la vez. Conviene aislar al operador de esta clase de objetos metálicos.

e. Conexión a tierra de la pieza a soldar : Cuando la pieza a soldar no está conectada a tierra para la seguridad eléctrica o debido a su dimensiones y lugar, como es el caso, por ejemplo de carcasas metálicas de barcos o en la carpintería metálica de edificios, una conexión a tierra de la pieza puede reducir en algunos casos las emisiones. Conviene evitar la conexión a tierra de piezas que podrían incrementar el riesgo de heridas para los usuarios o dañar otros materiales eléctricos. Si fuese necesario, conviene que la conexión a tierra de la pieza a soldar se haga directamente, pero en algunos países no se autoriza esta conexión directa, por lo que conviene que la conexión se haga con un condensador apropiado seleccionado en función de la normativa nacional.

f. Protección y blindaje : La protección y el blindaje selectivo de otros cables y materiales de la zona puede limitar los problemas de alteraciones. La protección de toda la zona de soldadura puede ser necesaria para aplicaciones especiales.

TRANSPORTE Y TRÁNSITO DE LA FUENTE DE CORRIENTE DE SOLDADURA



No utilice los cables o la antorcha para desplazar el aparato. Se debe desplazar en posición vertical. No transporte el generador de corriente por encima de otras personas u objetos.

No eleve una botella de gas y el generador al mismo tiempo. Sus normas de transporte son distintas. Es preferible quitar la bobina antes de elevar o transportar el generador.



Las corrientes vagabundas de soldadura pueden destruir los conductores de tierra, dañar el equipo y los dispositivos eléctricos y provocar el calentamiento de los componentes, pudiendo causar un incendio.

- Todas las conexiones de soldadura deben conectarse con firmeza, compruebe con regularidad.
- Asegúrese de que la fijación de la pieza es sólida y sin problemas eléctricos.
- Fije o deje en suspensión todos los elementos conductores de electricidad de la fuente de soldadura como el chasis, carrito y los sistemas de elevado para que estén aislados.
- No coloque otros equipos como taladros, aparatos de afilado, etc sobre la fuente de soldadura, el carrito o los sistemas de elevado sin que estén aislados.
- Coloque siempre las antorcha de soldadura o los portaelectrodos sobre una superficie aislada cuando no estén siendo utilizados.

INSTALACIÓN DEL MATERIAL

- La fuente de corriente de soldadura se debe colocar sobre una superficie cuya inclinación máxima sea 10°.
- Coloque la máquina en una zona lo suficientemente amplia para airearla y acceder a los comandos.
- No utilice en un entorno con polvos metálicos conductores.
- La máquina debe ser protegida de la lluvia y no se debe exponer a los rayos del sol.
- El material tiene un grado de protección IP21, lo cual significa:
 - una protección contra el acceso a las partes peligrosas con objetos sólidos con un diámetro superior a 12.5mm.
 - una protección contra gotas de agua verticales.
- Los cables de alimentación, de prolongación y de soldadura deben estar completamente desenrollados para evitar cualquier sobrecalentamiento.



El fabricante no asume ninguna responsabilidad respecto a daños provocados a personas y objetos debido a un uso incorrecto y peligroso de este aparato.

MANTENIMIENTO / CONSEJOS



- El mantenimiento sólo debe realizarlo un personal cualificado. Se aconseja efectuar un mantenimiento anual.
- Corte el suministro eléctrico, luego desconecte el enchufe y espere 2 minutos antes de trabajar sobre el aparato. En su interior, la tensión y la intensidad son elevadas y peligrosas.

- De forma regular, quite el capó y desempolve con un soplador de aire. Aproveche la ocasión para pedir a un personal cualificado que compruebe que las conexiones eléctricas estén bien en sitio con una herramienta aislada.
- Compruebe regularmente el estado del cable de alimentación. Si el cable de alimentación está dañado, debe ser sustituido por el fabricante, su servicio post-venta o una persona con cualificación similar, para evitar cualquier peligro.
- Deje los orificios del equipo libres para la entrada y la salida de aire.

RIESGO DE HERIDA DEBIDO A COMPONENTES MÓVILES.



Las devanaderas contienen componentes móviles que pueden atrapar las manos, el cabello, la ropa o las herramientas y provocar heridas.

- No coloque su mano sobre componentes giratorios o móviles, o piezas de arrastre.
- Asegúrese de que la carcasa del aparato o cubiertas de protección estén cerradas durante el funcionamiento.
- No use guantes para enhebrar el hilo de aporte y el cambio de la bobina de alambre de relleno.

Diámetro mínimo y máximo del metal de aporte: Ø 0,6 – Ø 0,8 - Ø 1,0 mm

Zona de velocidad asignada : 1 m/min a 15 m/min

Presión máxima de gas: 0,5 MPa (5 bars).

DESCRIPCION

¡Gracias por su elección! Para sacar el máximo provecho de su equipo, lea con atención lo siguiente:

Los M1 GYS AUTO, T1 GYS AUTO, M3 GYS AUTO y T3 GYS AUTO son equipos semi-automáticos « sinérgicos » sobre ruedas, con ventilación para soldadura MIG o MAG. Recomendado para la soldadura de acero, acero inoxidable, aluminio y para la soldadura fuerte (braseado) de acero de alta resistencia con hilos CuSi y CuAl (ideales para la reparación de carrocería).

Se ajusta de forma fácil y simple mediante la función «velocidad de hilo sinérgico ». Los T1 GYS AUTO et T3 GYS AUTO funcionan sobre una alimentación de 400V trifásica o de 230V/400 V trifásica en el caso del T1 GYS AUTO DV y el T3 GYS AUTO DV. Los M1 GYS AUTO y M3 GYS AUTO funcionan sobre una alimentación de 230V monofásica o de 208V/240 V en el caso del M1 GYS AUTO 208/240V y el M3 GYS AUTO 208/240V.

ALIMENTACION ELECTRICA

La corriente efectiva absorbida (I_{1eff}) a máxima potencia está indicada en el aparato. Compruebe que la toma eléctrica y sus protecciones (fusible y/o disyuntor) son compatibles con la corriente necesaria para su uso. El aparato debe posicionarse de forma que se pueda tener acceso al enchufe.

- T1 GYS AUTO y T3 GYS AUTO : toma de corriente de 16A de tipo 3P + N + E de acuerdo con la norma IEC 60309-2.
- M1 GYS AUTO y M3 GYS AUTO : toma de corriente monofásica de 16 A tipo JT 003-B con conector de tierra.

- Los M1 GYS AUTO y M3 GYS AUTO deben conectarse a una toma de 230V 1PH CON toma de tierra protegida mediante un disyuntor de 16A con retardo y diferencial de 30mA.

- Los T1 GYS AUTO, T3 GYS AUTO, T1 GYS AUTO DV y T3 GYS AUTO DV deben conectarse a una toma de 400V 3PH CON toma de tierra protegida mediante un disyuntor de 16A con retardo y diferencial de 30mA. No utilice un prolongador con sección de cable inferior a 2,5 mm².

- Con los T1 GYS AUTO DV y los T3 GYS AUTO DV solamente: En alimentación 230V trifásica, ATENCIÓN, este aparato está premontado en fábrica en 400V trifásico. Si su instalación eléctrica es de 230V trifásica, modifique la conexión de la placa de bornes en el interior del equipo. Esta manipulación la debe hacer solamente una persona cualificada. Para hacer esto, compruebe el esquema de conexión 230V situado en el interior del equipo. La alimentación eléctrica debe estar protegida por un disyuntor de 16 A y un diferencial de 30mA. (Vea el esquema eléctrica al final del manual)
- Con los M1 GYS AUTO 208/240V y los M3 GYS AUTO 208/240V: En alimentación 208V monofásica, ATENCIÓN, este aparato está premontado en fábrica en 240V monofásico. Si su instalación eléctrica es de 208V monofásica, modifique la conexión de la placa de bornes en el interior del equipo. Esta manipulación la debe hacer solamente una persona cualificada. Para hacer esto, compruebe el esquema de conexión 208V situado en el interior del equipo. La alimentación eléctrica debe estar protegida por un disyuntor de 16 A y un diferencial de 30mA. (Vea el esquema eléctrica al final del manual)

DESCRIPCION DEL EQUIPO (FIG I & II)

- | | |
|---|--|
| 1- Interruptor 0-I de arranque- paro
2- Conmutador de ajuste de tensión de 7 posiciones: permite ajustar la tensión de salida del generador. El ajuste de la tensión de salida es proporcional al espesor del material que va a soldarse. (fig VI)
3- Teclado de arreglos de los parámetros de soldadura. (Modo manual o automático).
4- Racores antorcha al estándar europeo.
5- Conmutador de manipulación del spool gun.
6- Soporte de antorchas
7- Cable de alimentación (6m)
8- Salida pinza de masa.
9- Soporte de botellas (maxi 2 botellas de 4m3). | 10- Cadena de fijación de botellas. Atención: bien fijar las botellas
11- Soporte bobina 200/300 mm.
12- Electroválvulas antorcha 1
13- Soporte de cables de antorchas
los T3 GYS AUTO :
4B- Racore de la lámpara de chispa de la pistola de pistón
14- Electroválvulas antorcha 2
15- Soporte bobina 200 mm.
16- Electroválvulas antorcha spool gun
17- Devanadera |
|---|--|

SOLDADURA SEMI-AUTOMATICA EN ACERO / INOX (MODO MAG) (FIG III)

Los aparatos pueden soldar el hilo de acero y acero inoxidable de 0,6 / 0,8 y 1. El equipo está entregado de origen para funcionar con un hilo de acero o de inox de Ø 0,8. El tubo contacto, la garganta del rodillo, la funda de la antorcha son los adecuados para esta aplicación. Cuando se utiliza un hilo de 0,6 de diámetro; conviene cambiar el tubo de contacto. El rodillo de la devanadera es un rodillo reversible 0,6 / 0,8. En este caso, colocarlo de tal manera que se lea la indicación 0,6. La utilización en acero o en inox necesita un gas específico a la soldadura argón + CO₂. (Ar+CO₂). La proporción del CO₂ varía según el uso. Para elegir el gas, pedir consejos a un distribuidor de gas. El caudal de gas en acero se situa entre 8 y 12 L/mn según el entorno y la experiencia del soldador.

SOLDADURA SEMI AUTOMATICA EN ALUMINIO (MODO MIG) (FIG III)

- La utilización en aluminio necesita un gas específico a la soldadura argón puro (Ar). Para elegir el gas, pedir consejos a un distribuidor de gas. El caudal de gas en aluminio se situa entre 15 a 25 L/mn según el entorno y la experiencia del soldador.
- Abajo las diferencias entre la utilización en acero y en aluminio:
- Rodillos prensadores: utilizar rodillos prensadores especiales para motocicletas de aluminio para evitar deformaciones en la sección transversal del alambre.
 - La presión de los rodillos presores de la devanadera en el hilo: poner un mínimo de presión para evitar de aplastar el hilo.
 - Antorcha: utilizar una antorcha especial aluminio. Esta antorcha de aluminio posee una funda de teflón con el fin de reducir las fricciones.
 - Si no utiliza una antorcha especial aluminio, reemplace la funda metálica de la antorcha de acero por una funda de Teflón.
 - Tubo de guía de hilo en el conector de la antorcha de la devanadera: retire el tubo antes de conectar la antorcha de aluminio con una funda de Teflón.
 - ¡NO CORTAR la funda al borde del empalme! Esta funda sirve para guiar el hilo desde los rodillos (ver esquema abajo)
 - Tubo de contacto: utilice un tubo de contacto ESPECIAL aluminio correspondiente al diámetro del hilo.

SOLDADURA BRAZING SEMI AUTOMATICA DE LOS ACEROS DE ALTO LIMITE ELASTICO (MODO MIG)

Los fabricantes de automóviles recomiendan los M1 GYS AUTO, T1 GYS AUTO, M3 GYS AUTO y T3 GYS AUTO para soldar chapas de alto límite elástico con un hilo de cuprosilicio CuSi3 o cuproaluminio CuAl8 (Ø 0,8mm y Ø 1mm). El soldador debe utilizar un gas neutro: argón puro (Ar). Para elegir el gas, pedir consejos a un distribuidor de gas. El caudal de gas se sitúa entre 15 y 25 L/mn.

CONEXION AL GAS (FIG II)

Colocar el manómetro a la bombona de gas (el manómetro no está entregado con el equipo).

Para una utilización con una o dos bombonas de gas. Para conectar 2 bombonas de gas con las 3 antorchas, hay que cortar el tubo en 3 y añadir un Y (ver fig II-C) . Para conectar una sola bombona de gas con las 3 antorchas, hay que cortar el tubo en 4 y añadir 2 Y.

Conectar cada bombona con las electroválvulas respetando el orden :

- electroválvula T1 GYS AUTO arriba a la izquierda (fig II-B:12)
- electroválvula Spool gun arriba a la derecha(fig II-B:16)
- electroválvula T3 GYS AUTO abajo(fig II-B:14).

Para evitar cualquiera huida de gas, utilizar bridas de apriete entregadas con el equipo.

PROCESO DE AJUSTE DEL EQUIPO (FIG IV)

- Abrir la trampilla del aparato.-Posicionar la bobina respetando el espolón (fig IV-2) de entrada de la bobina.
- De manera general, no apretar excesivamente. Regular el freno (fig IV-3) de la bobina para evitar que la inercia de la misma enmarañe el hilo al detenerse la soldadura.
- Los rodillos motor(fig IV-4) son rodillos doble garganta (0,6/ 0,8 y 0,8/1 mm). La indicación que se puede leer en el rodillo es la que se utiliza. Para un hilo de 0,8, utilizar la garganta de 0,8.
- Para la primera utilización:
- aflojar el tornillo de fijación del guía de hilo (fig IV-5)

Para arreglar la ruedecita de los rodillos prensadores (fig IV-5), proceder así: aflojar como máximo, accionar el motor apretando el gatillo de la antorcha, cerrar la ruedecita al mismo tiempo que se apriete el gatillo. Plegar el hilo al salir de la boquilla. Colocar un dedo sobre el hilo plegado para impedirlo de avanzar. El ajuste del apriete es bueno cuando los rodillos resbalan en el hilo, aunque el hilo queda bloqueado al cabo de la antorcha. Un reglaje comúnmente utilizado es la ruedecita de rodillos (fig IV-5) con una graduación a 3 para el acero y a 2 para el aluminio.Nb: para el hilo aluminio, utilizar un mínimo de presión para no aplastar el hilo.

SELECCION DE BOBINAS

posibilidades :

Tipo de filo		Antorcha 1 T1,T3,M1,M3	Antorcha 2 T3/M3	Spool gun T1/T3/M1/M3	Gas
acero	Ø 300	x			argón + CO2
	Ø 200	x	x		
	Ø 100			x	
acero inoxidable	Ø 200	x	x		argón puro
	Ø 100			x	
CuSi3	Ø 200	x	x		argón puro
CuAl8	Ø 200	x	x		
Alu AlMg5	Ø 300	x*			
	Ø 200	x*	x*		
AlSi5	Ø 100			x	
AlSi12	Ø 100			x	

* Prever una funda teflón y un tubo de contacto especial alu

TECLADO (FIG V)

1- Elección del modo de soldadura:

-NORMAL (2T) : soldadura estándar 2 tiempos

-DELAY : función « punto de cadeneta », soldadura discontinua con ajuste del diámetro y de la intermitencia del punto.

-SPOT : función « taponado », soldadura discontinua con ajuste del diámetro del punto.

2- Arreglo de la velocidad del hilo Potenciómetro de ajuste de la velocidad del hilo. La velocidad varía de 1 à 15 m/minuto.

3- Potenciómetro de ajuste SPOT/DELAY.

4- Modo Manual. En modo manual, la velocidad de devanado del hilo es determinada por el soldador ajustando el potenciómetro(2).

5- Modo Sinérgico: Situar el potenciómetro, en medio de la zona « OPTIMO SYNERGIC » Con este modo, el aparato determina la velocidad de hilo óptima a partir de 3 parámetros:

-Tensión

-Diámetro de Hilo (5a).

-Naturaleza del hilo (5b).

Es posible ajustar la velocidad del hilo + / -.

En posición NORMAL (2T), 2 modos son propuestos para facilitar el arreglo del aparato: MANUAL o SYNERGIC.

6- Piloto de protección térmica: Advierte de que el equipo va a desconectarse si se esta utilizando de manera intensiva (el paro durara unos diez minutos).

MODO «MANUAL » (FIG V)

Para ajustar su equipo, proceder como sigue :

- Elegir la tensión de soldadura gracias al conmutador 7 posiciones

ejemplo : posición 1 para soldar chapa de 0,6mm y posición 7 para soldar chapa de 4 mm

- Apuntar la velocidad de hilo gracias al potenciómetro (2).

Consejos:

El ajuste de la velocidad de hilo se hace a menudo por el «ruido»: el arco debe ser estable y no crepitar demasiado. Si la velocidad es demasiado débil, el arco no es continuo. Si la velocidad es demasiado rápida, el arco crepita y el hilo rechaza la antorcha

MODO « SYNERGIC » (FIG V)

Gracias a esta función, no es necesario mas ajustar la velocidad del hilo.

Sigue las instrucciones siguientes :

-situar el potenciómetro (2) velocidad de hilo a medio de la zona « Optimal synergic »

-seleccionar:

-el tipo de hilo (5b)

-El diámetro de hilo (5a) La tensión (conmutador 7 posiciones sobre la cara antes)

Para elegir la posición adecuada según el espesor que soldar, referirse (fig V)

A partir de esta combinación de parámetros, los aparatos determinan la velocidad de hilo óptima y el mismo esta dispuesto a soldar. Es posible ajustar la velocidad del hilo en + / - gracias al potenciómetro. Para cada antorcha, una memorización de las últimas configuraciones de soldadura es efectuada. (Diámetro de hilo, calidad, modo).

Selección del GAS (solamente para la soldadura de acero) :

En modo sinérgico, los aparatos determinan los parametros de soldadura según el gas utilizado. Por defecto, en soldadura de acero, la máquina está configurada « Argon + CO2 ».

Para cambiar de gas y configurar el equipo en modo CO2 o volver al modo Argón + CO2, proceder como abajo mencionado :

1-Apretar la tecla « Type » durante 5 segundos hasta que el teclado se apague, luego relajar la tecla.

2-En un plazo de 5 segundos, elegir la configuración deseada con la tecla : « choix mode ».

-Normal (2T)=> Argón + CO2 (reglaje de origen)

-Delay=>CO2 100%

3-La validación se efectua o sea por la tecla « Type » o sea al esperar unos 5 segundos.

4-Una vez validado, el equipo vuelve al modo de funcionamiento normal y la modificación queda registrada aún el aparato apagado.

MODO SPOT (FIG V)

Esta función permite realizar soldadura por puntos. Para ajustar el tiempo del punto, utilizar el potenciómetro (5).

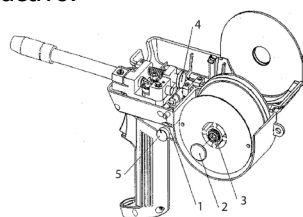
MODO DELAY (FIG V)

Para realizar soldaduras en « punto de cadeneta », ajustar el potenciómetro (3). Esta función permite soldar chapas muy finas en acero o aluminio, evitando que la chapa sea perforada y deformada. (Sobre todo la soldadura del aluminio).

SPOOL GUN (OPCION)

Presentación y funcionamiento de la antorcha spool gun

- La antorcha spool gun se monta en el conector estándar europeo y en el conector de mando.
- El spool gun funciona o sea en modo « Manual », o sea en modo « Synergic ».
- En modo manual o « Synergic », solo el botón de ajuste de la velocidad de hilo deportado en la antorcha (5) es activo.



- 1- Botón de apertura/cierre del capo
- 2- Tuerca de sujeción rollo
- 3- Tuerca de freno rollo (no apretar demasiado)
- 4- Tornillo de ajuste de tensión de los rodillos (no apretar demasiado)
- 5- Botón de ajuste de velocidad de hilo

Procedimiento de montaje

Bobina:

- Abrir el capo
- Quitar la tuerca de sujeción (paso de rosca inverso)
- Apretar la tuerca freno para curvar el eje del rollo (no apretar demasiado)
- Insertar el rollo en su eje
- Para insertar el hilo en los rodillos, aplicar una presión en el « tornillo de ajuste de tensión de los rodillos » Cuidado : no apretar demasiado el rodillo de arrastrem.



Antorcha:

- sacar el hilo de la antorcha enrollado en la bobina
- sacar la antorcha
- enchufar el conector de potencia del spool gun sobre el conector
- enchufar el conector de control del spool gun

CONSEJOS Y PROTECCION TERMICA

- Respetar las normas clásicas de soldadura.
- Dejar las aletas del aparato libres para la toma y salida del aire.
- Dejar el equipo conectado para permitir el enfriamiento.
- Protección térmica: el piloto luminoso (fig V-6) se enciende y el enfriamiento dura algunos minutos.

SINTOMAS	CAUSAS POSIBLES	REMEDIOS
La salida del hilo de soldadura no es constante.	Residuos obstruyen el orificio.	Limpiar el tubo de contacto o cambiarlo.
	El hilo desliza en los rodillos.	- supervisar la presión de los rodillos o reemplazarlos. - diámetro del hilo no conforme al rodillo. - funda guía de hilo en la antorcha no es correcta.
El motor de devanado no funciona.	Freno de la bobina o del rodillo demasiado apretado.	Aflojar el freno y los rodillos.
	Problema de alimentación	Verificar que el botón de arranque esta activado.
El hilo no se devana bien	funda guía de hilo sucia o deteriorada.	Limpiar o reemplazar.
	Freno de la bobina demasiado fijado.	Aflojar el freno.
No corriente de soldadura.	La toma no esta bien conectada.	Verificar la conexión de toma y si la misma esta bien alimentada.
	La masa no esta bien conectada.	Supervisar el cable de masa (conexión y estado de la pinza)
	Contactador de potencia inactivo.	Verificar el gatillo de la antorcha.
Se engancha el hilo después de los rodillos.	Vaina guía de hilo aplastada.	Verificar la funda y el interior de la antorcha.
	Obstrucción del hilo en al interior de la antorcha.	Reemplazar o limpiar
	Falta de la cánula guia-hilo.	Verificar la presencia se la cánula guia-hilo.
	Velocidad del hilo demasiado rápida.	Reducir la velocidad del hilo.
El cordón de soldadura es poroso.	El consumo de gas es insuficiente.	Ralla de ajuste de 15 a 20L /min. Limpiar el metal de base.
	Botella de gas vacío.	Reemplazarla
	Calidad del gas non satisfactorio	reemplazarlo
	Circulación de aire o influencia del viento.	Impedir las corrientes de aire, proteger la zona de soldadura.
	Boquilla gas demasiada sucia.	Limpiar la boquilla gas o reemplazarla.
	Mala calidad del hilo.	Utilizar un hilo adaptado a la soldadura MIG-MAG.
	Estado de la superficie a soldar en mal estado.	Limpiar la pieza antes de soldar.
Partículas de chispas importantes.	Tensión del arco demasiada baja o alta.	Ver los parámetros de soldadura.
	Mala toma de masa.	Controlar y posicionar la toma de masa lo mas próximo posible de la zona a soldar.
	Gas de protección insuficiente.	Ajustar el caudal de gas
No llega gas a la salida de la antorcha	Mala conexión del gas.	Verificar que la unión del gas cerca del motor sea bien conectada.
el Spool Gun no funciona	Problema de conexión.	Verificar las conexiones de la antorcha (conector potencia y conector potencia orden).
En modo Spool Gun, El botón de ajuste velocidad situado sobre el aparato no funciona.	Comportamiento normal del aparato	Durante la utilización del spool gun, solo el botón de ajuste de velocidad del hilo sobre la antorcha funciona.
The Spool on Gun does not work.	Connection problem	Check the torch connections (power and control connectors).
In Spool on Gun mode, the speed adjustment knob on the machine does not work.	Normal condition of the machine.	When Spool on Gun is used, only the wire speed knob on the torch is working.

СТАНДАРТ

ОБЩИЕ УКАЗАНИЯ



Эти указания должны быть прочтены и поняты до начала сварочных работ. Изменения и ремонт, не указанные в этой инструкции, не должны быть предприняты.

Производитель не несет ответственности за травмы и материальные повреждения связанные с несоответствующим данной инструкции использованием аппарата.

В случае проблемы или сомнений, обратитесь к квалифицированному специалисту для правильного использования установки.

ОКРУЖАЮЩАЯ СРЕДА

Это оборудование должно быть использовано исключительно для сварочных работ, ограничиваясь указаниями заводской таблички и/или инструкции. Необходимо соблюдать директивы по мерам безопасности. В случае неадекватного или опасного использования производитель не несет ответственности.

Аппарат должен быть установлен в помещении без пыли, кислоты, возгораемых газов, или других коррозионных веществ. Такие же условия должны быть соблюдены для его хранения. Убедитесь в присутствии вентиляции при использовании аппарата.

Температурные пределы:

Использование: от -10 до +40°C (от +14 до +104°F).

Хранение: от -20 до +55°C (от -4 до 131°F).

Влажность воздуха:

50% или ниже при 40°C (104°F).

90% или ниже при 20°C (68°F).

Высота над уровнем моря:

До 1000м высоты над уровнем моря (3280 футов).

ИНДИВИДУАЛЬНАЯ ЗАЩИТА И ЗАЩИТА ОКРУЖАЮЩИХ

Дуговая сварка может быть опасной и вызвать тяжелые и даже смертельные ранения.

Сварочные работы подвергают пользователя воздействию опасного источника тепла, светового излучения дуги, электромагнитных полей (особое внимание лицам, имеющим электрокардиостимулятор), сильному шуму, выделениям газа, а также могут стать причиной поражения электрическим током. Что бы правильно защитить себя и защитить окружающих, соблюдайте следующие правила безопасности:



Чтобы защитить себя от ожогов и облучения при работе с аппаратом, надевайте сухую рабочую защитную одежду (в хорошем состоянии) из огнеупорной ткани, без отворотов, которая покрывает полностью все тело.



Работайте в защитных рукавицах, обеспечивающие электро- и термоизоляцию.



Используйте средства защиты для сварки и/или шлем для сварки соответствующего уровня защиты (в зависимости от использования). Защитите глаза при операциях очистки. Ношение контактных линз воспрещается.

В некоторых случаях необходимо окружить зону огнеупорными шторами, чтобы защитить зону сварки от лучей, брызг и накаливаемого шлака.

Предупредите окружающих не смотреть на дугу и обрабатываемые детали и надевать защитную рабочую одежду.



Носите наушники против шума, если сварочный процесс достигает звукового уровня выше дозволенного (это же относится ко всем лицам, находящимся в зоне сварки).

Держите руки, волосы, одежду подальше от подвижных частей (двигатель, вентилятор...).

Никогда не снимайте защитный корпус с системы охлаждения, когда источник под напряжением. Производитель не несет ответственности в случае несчастного случая.



Только что сваренные детали горячи и могут вызвать ожоги при контакте с ними. Во время техобслуживания горелки или электрододержателя убедитесь, что они достаточно охладились и подождите как минимум 10 минут перед началом работ.

При использовании горелки с жидкостным охлаждением система охлаждения должна быть включена, чтобы не обжечься жидкостью. Очень важно обезопасить рабочую зону перед тем, как ее покинуть, чтобы защитить людей и имущество.

СВАРОЧНЫЕ ДЫМ И ГАЗ



Выделяемые при сварке дым, газ и пыль опасны для здоровья. Вентиляция должна быть достаточной, и может потребоваться дополнительная подача воздуха. При недостаточной вентиляции можно воспользоваться маской сварщика-респиратором.

Проверьте, чтобы всасывание воздуха было эффективным в соответствии с нормами безопасности.

Будьте внимательны: сварка в небольших помещениях требует наблюдения на безопасном расстоянии. Кроме того, сварка некоторых металлов, содержащих свинец, кадмий, цинк, ртуть или даже бериллий, может быть чрезвычайно вредной. Следует очистить от жира детали перед сваркой.

Газовые баллоны должны быть складированы в открытых или хорошо проветриваемых помещениях. Они должны быть в вертикальном положении и закреплены на стойке или тележке.

Ни в коем случае не варить вблизи жира или краски.

РИСК ПОЖАРА И ВЗРЫВА



Полностью защитите зону сварки. Возгораемые материалы должны быть удалены как минимум на 11 метров. Противопожарное оборудование должно находиться вблизи проведения сварочных работ. Осторожно с брызгами горячего материала или искр, даже через щели. Они могут повлечь за собой пожар или взрыв.

Удалите людей, возгораемые предметы и все емкости под давлением на безопасное расстояние.

Ни в коем случае не варите в контейнерах или закрытых трубах. В случае, если они открыты, то перед сваркой их нужно освободить от всех взрывчатых или возгораемых веществ (масло, топливо, остаточные газы ...).

Шлифовальные работы не должны быть направлены в сторону источника или в сторону возгораемых материалов.

ГАЗОВЫЕ БАЛЛОНЫ



Газом, выходящим из газовых баллонов, можно задохнуться в случае его концентрации в помещении сварки (хорошо проветривайте). Транспортировка должна быть безопасной: при закрытых газовых баллонах и выключенном источнике. Баллоны должны быть в вертикальном положении и закреплены на подставке, чтобы ограничить риск падения.

Закрывайте баллон в перерыве между двумя использованиями. Будьте внимательны к изменению температуры и пребыванию на солнце. Баллон не должен соприкасаться с пламенем, электрической дугой, горелкой, зажимом массы или с любым другим источником тепла или свечения.

Держите его подальше от электрических и сварочных цепей и, следовательно, никогда не варите баллон под давлением.

Будьте внимательны: при открытии вентиля баллона уберите голову от вентиля и убедитесь, что используемый газ соответствует методу сварки.

ЭЛЕКТРИЧЕСКАЯ БЕЗОПАСНОСТЬ



Используемая электрическая сеть должна обязательно быть заземленной. Соблюдайте калибр предохранителя указанный на аппарате.

Электрический разряд может вызвать прямые или косвенные ранения, и даже смерть.

Никогда не дотрагивайтесь до частей под напряжением как внутри, так и снаружи источника, когда он под напряжением (горелки, зажимы, кабели, электроды), т.к. они подключены к сварочной цепи.

Перед тем, как открыть источник, его нужно отключить от сети и подождать 2 минуты для того, чтобы все конденсаторы разрядились.

Никогда не дотрагивайтесь одновременно до горелки или электрододержателя и до зажима массы.

Если кабели, горелки повреждены, попросите квалифицированных и уполномоченных специалистов их заменить. Размеры сечения кабелей должны соответствовать применению. Всегда носите сухую одежду в хорошем состоянии для изоляции от сварочной цепи. Носите изолирующую обувь независимо от той среды, где вы работаете.

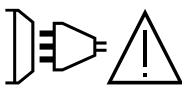
Для США и Канады ссылайтесь на норму CAN/CSA-W117.2 о защите от сварщика и работающих возле сварочного аппарата людей против таких опасностей, как поражение электрическим током, пары и газы, излучение дуги, брызги горячего металла, искрение и шум.

КЛАССИФИКАЦИЯ ЭЛЕКТРОМАГНИТНОЙ СОВМЕСТИМОСТИ



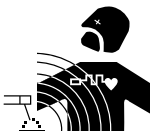
Это оборудование класса A не подходит для использования в жилых кварталах, где электрический ток подается общественной системой питания низкого напряжения. В таких кварталах могут возникнуть трудности обеспечения электромагнитную совместимость из-за кондуктивных и индуктивных помех на радиочастоте.

Это оборудование (T1 GYS AUTO & T3 GYS AUTO) соответствует норме CEI 61000-3-12 при условии, что мощность короткого замыкания Ssc больше или равна 1.4 MBA в месте стыковки между питанием пользователя и сетью электроснабжения. Установивший аппарат специалист или пользователь должны убедиться, обратившись при необходимости к организации, отвечающей за эксплуатацию системы питания, в том, что аппарат подсоединен именно к такой системе питания, что мощность короткого замыкания Ssc больше или равна 1.4 MBA.



Этот аппарат (M1 GYS AUTO & M3 GYS AUTO) не соответствует директиве CEI 61000-3-12 и предназначен для работы от частных электросетей, подведенных к общественным электросетям только среднего и высокого напряжения. Специалист, установивший аппарат, или пользователь, должны убедиться, обратившись при необходимости к организации, отвечающей за эксплуатацию системы питания, в том, что он может к ней подключиться.

МАГНИТНЫЕ ПОЛЯ



Электрический ток, проходящий через любой проводник, вызывает локализованные электромагнитные поля (EMF). Сварочный ток вызывает электромагнитное поле вокруг сварочной цепи и сварочного оборудования.

Электромагнитные поля EMF могут создать помехи для некоторых медицинских имплантатов, например электрокардиостимуляторов. Меры безопасности должны быть приняты для людей, носящих медицинские имплантаты. Например, ограничение доступа для прохожих или оценка индивидуального риска для сварщика.

Чтобы свести к минимуму воздействие электромагнитных полей сварочных цепей, сварщики должны следовать следующим указаниям:

- сварочные кабели должны находиться вместе; если возможно соедините их хомутом;
- ваше туловище и голова должны находиться как можно дальше от сварочной цепи;
- не обматывайте сварочные кабели вокруг вашего тела;
- ваше тело не должно быть расположено между сварочными кабелями. Оба сварочных кабеля должны быть расположены по одну сторону от вашего тела;
- закрепите кабель заземления на свариваемой детали как можно ближе с зоне сварки;
- не работаете рядом, не сидите и не облокачивайтесь на источник сварочного тока;
- не варите, когда вы переносите источник сварочного тока или устройство подачи проволоки.



Лица, использующие электрокардиостимуляторы, должны проконсультироваться у врача перед работой с данным оборудованием. Воздействие электромагнитного поля в процессе сварки может иметь и другие, еще не известные науке, последствия для здоровья.

РЕКОМЕНДАЦИИ ДЛЯ ОЦЕНКИ ЗОНЫ СВАРКИ И СВАРОЧНОЙ УСТАНОВКИ

Общие положения

Пользователь отвечает за установку и использование установки ручной дуговой сварки, следуя указаниям производителя. При обнаружении электромагнитных излучений пользователь аппарата ручной дуговой сварки должен разрешить проблему с помощью технической поддержки производителя. В некоторых случаях это корректирующее действие может быть достаточно простым, например заземление сварочной цепи. В других случаях возможно потребуются создание электромагнитного экрана вокруг источника сварочного тока и всей свариваемой детали путем монтирования входных фильтров. В любом случае электромагнитные излучения должны быть уменьшены так, чтобы они больше не создавали помех.

Оценка зоны сварки

Перед установкой оборудования дуговой сварки пользователь должен оценить возможные электромагнитные проблемы, которые могут возникнуть в окружающей среде. Следующие моменты должны быть приняты во внимание:

- наличие над, под или рядом с оборудованием для дуговой сварки, других кабелей питания, управления, сигнализации и телефона;
- приемники и передатчики радио и телевидения;
- компьютеров и других устройств управления;
- оборудование для безопасности, например, защита промышленного оборудования;
- здоровье находящихся по-близости людей, например, использующих кардиостимуляторы и устройства от глухоты;
- инструмент, используемый для калибровки или измерения;
- помехоустойчивость другого оборудования, находящегося поблизости.

Пользователь должен убедиться в том, что все аппараты в помещении совместимы друг с другом. Это может потребовать соблюдения дополнительных мер защиты:

- определенное время дня, когда сварка или другие работы можно будет выполнить.

Размеры окружающей среды, которые надо учитывать, зависят от конструкции здания и других работ, которые в нем проводятся. Рассматриваемая зона может простираться за пределы размещения установки.

Оценка сварочной установки

Помимо оценки зоны, оценка аппаратов ручной дуговой сварки может помочь определить и решить случаи электромагнитных помех. Оценка излучений должна учитывать измерения в условиях эксплуатации, как это указано в Статье 10 CISPR 11. Измерения в условиях эксплуатации могут также позволить подтвердить эффективность мер по смягчению воздействия.

РЕКОМЕНДАЦИИ ПО МЕТОДИКЕ СНИЖЕНИЯ ЭЛЕКТРОМАГНИТНОГО ИЗЛУЧЕНИЯ

а. Общественная система питания : аппарат ручной дуговой сварки нужно подключить к общественной сети питания, следуя рекомендациям производителя. В случае возникновения помех возможно будет необходимо принять дополнительные предупредительные меры, такие как фильтрация общественной системы питания. Возможно защитить шнур питания аппарата с помощью экранизирующей оплётки, либо похожим приспособлением (в случае если аппарат ручной дуговой сварки постоянно находится на определенном рабочем месте). Необходимо обеспечить электрическую непрерывность экранизирующей оплётки по всей длине. Необходимо подсоединить экранизирующую оплётку к источнику сварочного тока для обеспечения хорошего электрического контакта между шнуром и корпусом источника сварочного тока.

б. Техобслуживание аппарата ручной дуговой сварки : аппарат ручной дуговой сварки нужно периодически обслуживать согласно рекомендациям производителя. Необходимо, чтобы все доступы, люки и откидывающиеся части корпуса были закрыты и правильно закреплены, когда аппарат ручной дуговой сварки готов к работе или находится в рабочем состоянии. Необходимо, чтобы аппарат ручной дуговой сварки не был переделан каким бы то ни было образом, за исключением настроек, указанных в руководстве производителя. В частности, следует отрегулировать и обслуживать искровой промежуток дуги устройств поджига и стабилизации дуги в соответствии с рекомендациями производителя.

с. Сварочные кабели : кабели должны быть как можно короче и помещены друг рядом с другом вблизи от пола или на полу.

д. Эквипотенциальные соединения : необходимо обеспечить соединение всех металлических предметов окружающей зоны. Тем не менее, металлические предметы, соединенные со свариваемой деталью, увеличивают риск для пользователя удара электрическим током, если он одновременно коснется этих металлических предметов и электрода. Оператор должен быть изолирован от таких металлических предметов.

е. Заземление свариваемой детали : В случае, если свариваемая деталь не заземлена по соображениям электрической безопасности или в силу своих размеров и своего расположения, как, например, в случае корпуса судна или металлоконструкции промышленного объекта, то соединение детали с землей, может в некоторых случаях, но не систематически, сократить выбросы. Необходимо избегать заземление деталей, которые могли бы увеличить для пользователей риски ранений или же повредить другие электроустановки. При надобности, следует напрямую подсоединить деталь к земле, но в некоторых странах, которые не разрешают прямое подсоединение, его нужно сделать с помощью подходящего конденсатора, выбранного в зависимости от национального законодательства.

ф. Защита и экранизирующая оплётка : выборочная защита и экранизирующая оплётка других кабелей и оборудования, находящихся в близлежащем рабочем участке, поможет ограничить проблемы, связанные с помехами. Защита всей сварочной зоны может рассматриваться в некоторых особых случаях.

ТРАНСПОРТИРОВКА И ТРАНЗИТ ИСТОЧНИКА СВАРОЧНОГО ТОКА



Не пользуйтесь кабелями или горелкой для переноса источника сварочного тока. Его можно переносить только в вертикальном положении. Не переносить источник тока над людьми или предметами.

Никогда не поднимайте газовый баллон и источник тока одновременно. Их транспортные нормы различаются. Желательно снять бобину проволоки перед тем, как поднимать или переносить источник сварочного тока.



Блуждающие сварочные токи могут разрушить заземляющие провода, повредить оборудование и электрические приборы и вызвать нагревание комплектующих, что может привести к пожару.

- Все сварочные соединения должны крепко держаться. Проверяйте их регулярно!
- Убедитесь в том, что крепление детали прочное и без проблем электрики!
- Соедините вместе или подвесьте все элементы сварочного источника, проводящие электричество, такие, как шасси, тележка и подъемные элементы, чтобы изолировать их!
- Не кладите на сварочный источник, на тележку или на подъемные элементы такие приборы, как дрели, точильные машинки и т.д., если они не изолированы!
- Всегда кладите сварочные горелки или электрододержатели на изолированную поверхность, когда вы их не используете!

УСТАНОВКА АППАРАТА

- Поставьте источник сварочного тока на пол, максимальный наклон которого 10°.
- Предусмотрите достаточно большое пространство для хорошего проветривания источника сварочного тока и доступа к управлению.
- Не использовать в среде содержащей металлическую пыль-проводник.
- Источник сварочного тока должен быть укрыт от проливного дождя и не стоять на солнце.
- Оборудование имеет защиту IP21, что означает:
 - Защиту от попадания в опасные зоны твердых тел диаметром >12,5мм и,
 - Защиту от вертикальных капель воды.
- Шнур питания, удлинитель и сварочный кабель должны полностью размотаны во избежание перегрева.



Производитель не несет ответственности относительно ущерба, нанесенного лицам или предметам, из-за неправильного и опасного использования этого оборудования.

ОБСЛУЖИВАНИЕ / СОВЕТЫ



- Техническое обслуживание должно производиться только квалифицированным специалистом. Советуется проводить ежегодное техобслуживание.
- Отключите питание, выдернув вилку из розетки, и дождитесь остановки вентилятора перед тем, как приступить к техобслуживанию. Внутри аппарата высокие и опасные напряжение и ток.

- Регулярно открывайте аппарат и продувайте его, чтобы очистить от пыли. Необходимо также проверять все электрические соединения с помощью изолированного инструмента. Проверка должна осуществляться квалифицированным специалистом.
- Регулярно проверяйте состояние провода питания. Если шнур питания поврежден, он должен быть заменен производителем, его сервисной службой или квалифицированным специалистом во избежание опасности.
- Оставляйте отверстия источника сварочного тока свободными для прохождения воздуха.

РИСК ОЖОГОВ, СВЯЗАННЫЙ С ПОДВИЖНЫМИ ЭЛЕМЕНТАМИ!



Подающие устройства имеют подвижные элементы, в которые могут попасть руки, волосы, одежда или инструменты и таким образом привести к ранениям!

- Не приближайте руки к подвижным или поворачивающимся элементам, а также к деталям привода!
- Проследите за тем, чтобы все крышки корпуса или защитные крышки были закрыты во время работы!
- Не носите перчаток, когда вы протягиваете проволоку или заменяете катушку.

Максимальный и минимальный диаметр присадочной проволоки: Ø 0,6 – Ø 0,8 - Ø 1,0 mm

Диапазон номинальной скорости: от 1 м/мин до 15 м/мин

Максимальное давление газа: 0,5 МПа (5 бар).

ОПИСАНИЕ

Благодарим за ваш выбор! Чтобы полностью использовать возможности аппарата, пожалуйста, внимательно ознакомьтесь с данной инструкцией. M1 GYS AUTO, T1 GYS AUTO, M3 GYS AUTO et T3GYS AUTO – это полуавтоматические синергетические сварочные аппараты на колесах и с вентиляцией для сварки (МИГ или МАГ). Они рекомендуются для сварки стали, нержавеющей стали, алюминия, а также для сварки-пайки высокопрочных сталей с помощью проволоки из сплавов CuSi и CuAl (идеален для ремонта кузова). Благодаря функции «синергетическая скорость подачи проволоки» аппарат настраивается просто и быстро. Аппараты T1 GYS AUTO и T3 GYS AUTO работают от трехфазного питания 400В, аппараты T1 GYS AUTO DV и T3 GYS AUTO DV - от трехфазного питания 230В/400В Аппараты M1 GYS AUTO и M3 GYS AUTO работают от однофазной розетки на 230В. Аппараты M1 GYS AUTO 208/240V и M3 GYS AUTO 208/240V - от однофазной розетки на 208/240В.

ЭЛЕКТРИЧЕСКОЕ ПИТАНИЕ

Эффективное значение потребляемого тока (I_{1eff}) для использования при максимальных условиях указано на аппарате. Проверьте что питание и его защиты (плавкий предохранитель и/или прерыватель) совместимы с током, необходимым для работы аппарата. Аппарат должен быть расположен так, чтобы вилка была доступна.

- T1 GYS AUTO и T3 GYS AUTO снабжены штекером типа 3P + N + E типа 16А, соответствующим стандарту 60309-2.
 - M1 GYS AUTO и M3 GYS AUTO поставляются с однофазным штекером JA 003-B типа 16А с заземленным разъемом.

- Аппараты M1 GYS AUTO и M3 GYS AUTO обязательно должны быть подключены к однофазной розетке 230В с заземлением, защищенной прерывателем 16А с задержкой и дифференциалом 30мА.

- Аппараты T1 GYS AUTO, T3 GYS AUTO, T1 GYS AUTO DV и T3 GYS AUTO DV обязательно должны быть подключены к трехфазной розетке 400В с ЗАЕМЛЕНИЕМ, защищенной прерывателем 16А с задержкой и дифференциалом 30мА. Не использовать с удлинителем сечением менее чем 2,5 мм².

- Только для T1 GYS AUTO DV и T3 GYS AUTO DV: Трехфазное Питание 230В. ВНИМАНИЕ: эти аппараты смонтированы на 400В при заводской сборке. Если ваша электроустановка рассчитана на трехфазные 230В, произведите необходимые изменения на на плате зажимов внутри аппарата. Эта операция должна быть произведена только квалифицированным специалистом. Для этого, следуйте схеме подключения для 230В указанной внутри аппарата. Источник электропитания должен быть защищен предохранителем 16А и дифференциалом 30мА. (См. электросхему в конце инструкции)

- Для аппаратов M1 GYS AUTO 208/240V и M3 GYS AUTO 208/240V : однофазное питания 208В, ВНИМАНИЕ: эти аппараты смонтированы на заводе на 240В одна фаза. Если ваша электроустановка рассчитана на однофазные 208В, произведите необходимые изменения на на плате зажимов внутри аппарата. Эта операция должна быть произведена только квалифицированным специалистом. Для этого, следуйте схеме подключения для 208В указанной внутри аппарата.. Источник электропитания должен быть защищен предохранителем 16А и дифференциалом 30мА. (См. электросхему в конце инструкции)

ОПИСАНИЕ АППАРАТА (FIG I & II)

- | | |
|--|---|
| 1- Выключатель вкл – выкл | 11- Держатель бобины Ø 200/300 мм. |
| 2- 7-позиционный коммутатор регулировк мощности (fig VI) | 12- Электродклапан горелки 1 (T1 GYS AUTO) |
| 3- Панель регулировки параметров | 13- Подставка для кабелей горелки |
| 4- Разъем для горелки европейского стандарта | T3 GYS AUTO: |
| 5- Разъём управления приводной горелки | 4В- источник питания катушки зажигания катушки |
| 6- Держатель для горелок | 14- Электродклапан горелки 2 |
| 7- Шнур питания | 15- Держатель бобины Ø 200 мм. |
| 8- Кабель массы с зажимом 200А. | 16- Электродклапан приводной горелки Spool gun. (T3 GYS AUTO) |
| 9- Подставка для баллонов (максимум 2 баллона 4м3). | 17- моторизированный подающий механизм |
| 10- Цепь для закрепления баллонов. | |

ОПИСАНИЕ АППАРАТА (FIG III)

Аппараты M1 GYS AUTO, T1 GYS AUTO, M3 GYS AUTO, и T3 GYS AUTO варят стальную и нержавеющую проволоку диаметром 0,6/0,8 и 1. (рисунок 3А) Аппарат изначально укомплектован, чтобы варить стальной проволокой Ø 0,8 мм (контактная трубка Ø 0,8, ролики Ø 0.6/0.8 и Ø 0.8/1.0 mm). При использовании проволоки диаметром 0,6 мм следует поменять контактную трубку. Ролик подающего устройства двухсторонний 0,6 / 0,8 мм. В этом случае, его нужно установить таким образом, чтобы было видно 0,6 мм на видимой стороне ролика. Использование аппарата для сварки стали или нержавейки требует специфический газ аргон + CO2 (Ar + CO2). Пропорция CO2 зависит от использования. Для выбора газа спросите совета специалиста по продаже газа. Расход газа при сварке стали между 8 и 12 Л/мин в зависимости от окружающей среды и опыта сварщика.

ПОЛУАВТОМАТИЧЕСКАЯ СВАРКА АЛЮМИНИЯ (РЕЖИМ МИГ) (FIG III)

Аппараты M1 GYS AUTO, T1 GYS AUTO, M3 GYS AUTO и T3 GYS AUTO варят стальную и нержавеющую проволоку диаметром 0,8 и 1. (рисунок 3-B)

Для сварки алюминия нужен нейтральный газ: чистый аргон (Ar). Для выбора газа спросите совета специалиста по продаже газа. Расход газа между 15 и 25 Л/мин в зависимости от окружающей среды и опыта сварщика.

Ниже приведены различия между использованием для сварки стали и для сварки алюминия :

- Прижимные ролики: используйте специальные ролики для прессы для алюминия, чтобы избежать деформации поперечного сечения провода.

- Давление прижимных роликов подающего механизма на проволоку : отрегулировать давление на минимум, чтобы не раздавить проволоку.
- Горелка : используйте специальную горелку для алюминия. Эта горелка оснащена тефлоновым шлангом, чтобы ограничить трения
- Если вы не используете горелку для алюминия, то нужно как минимум заменить металлическую трубку горелки для сварки стали на тефлоновую.
- Направляющая проволоку трубка в подсоединении горелки к подающему: вынуть трубку перед тем как подсоединить горелку для сварки алюминия с тефлоновой трубкой.
- Контактная трубка горелки: использовать СПЕЦИАЛЬНУЮ трубку для алюминия соответствующую диаметру проволоки.

ПОЛУАВТОМАТИЧЕСКАЯ СВАРКА АЛЮМИНИЯ (РЕЖИМ МИГ)

Производители автомобилей рекомендуют аппараты M1 GYS AUTO, T1 GYS AUTO, T3 GYS AUTO и M3 GYS AUTO для сварки пайки высокопрочных сплавов проволокой CuSi3 или CuAl8 (Ø 0,8 мм и 1 мм). Сварщик должен использовать нейтральный газ: чистый аргон (Ar). Для выбора газа спросите совета специалиста по продаже газа. Расход газа приблизительно между 15 и 25 л/мин.

ПОДСОЕДИНЕНИЕ ГАЗА (FIG II)

Привинтите сварочный редуктор к газовому баллону (редуктор не поставляется вместе с аппаратом). Для использования с одним или с двумя баллонами газа. Чтобы соединить 2 газовых баллона с 3 горелками, нужно разрезать шланг на 3 части и подсоединить соединитель Y (См фото 2С) .

Чтобы соединить один газовый баллон с 3 горелками, нужно разрезать шланг на 4 части и подсоединить 2 Y.

Подключите каждый баллон к электроклапану, соблюдая следующий порядок :

- электроклапан T1 GYS AUTO сверху слева (fig II-B:12)
- электроклапан Spool gun сверху справа (fig II-B:16)
- электроклапан T3 GYS AUTO внизу (fig II-B:14) .

Во избежание утечки газа, используйте хомуты, поставляемые в комплекте с аппаратом

УСТАНОВКА АППАРАТА (FIG IV)

- откройте люк аппарата.
- Установите бобину с помощью ведущего пальца (fig IV-2) держателя бобины.
- Отрегулируйте тормоз бобины (fig IV-3) так, чтобы при остановке сварки бобина по инерции не запутала проволоку. Не зажимайте слишком сильно !
- Ведущие ролики (fig IV-4), двухжелобчатые (Ø 0,6/ Ø 0,8 et Ø 0,8/ Ø 1). Видимый на ролике диаметр , тот, который используется. Для проволоки 0,8, нужно использовать желоб 0,8.
- При первом запуске аппарата :-ослабьте крепежные винты нитевода (fig IV-6)

Для регулировки колесика нажимных роликов, (fig IV-5) действуйте следующим образом : максимально развинтите колесико, включите мотор нажатием на гашетку горелки, завинтите колесико, продолжая нажимать на гашетку. Загните проволоку при выходе из сопла. Придавите пальцем загнутый конец, чтобы придержать ее. Колесико достаточно затянуто, когда ролики прокручиваются по проволоке, даже если проволока заблокирована при выходе их горелки. Часто используемая регулировка – колесико роликов (fig IV-5) в положении 3 для стали и 2 для алюминия.

Nb : для алюминиевой проволоки давление должно быть минимальным, чтобы не сплющивать проволоку.

ВЫБОР БОБИНЫ

Возможные конфигурации :

тип провода		факел 1 T1,T3,M1,M3	факел 2 T3/M3	Spool gun T1/T3/M1/M3	газ
сталь	Ø 300	x			аргон + CO2
	Ø 200	x	x		
	Ø 100			x	
нержавеющая сталь	Ø 200	x	x		чистый аргон
	Ø 100			x	
CuSi3	Ø 200	x	x		чистый аргон
CuAl8	Ø 200	x	x		
Alu AlMg5	Ø 300	x*			
	Ø 200	x*	x*		
AlSi5	Ø 100			x	
AlSi12	Ø 100			x	

* Предусмотрите тефлоновый рукав (арт 041548) и контактную трубку спец. для Алюминия (Ø 0,8 : 041059)

КНОПКИ ПАНЕЛИ УПРАВЛЕНИЯ (FIG V)

- 1- Выбор сварочного режима
- NORMAL (2T) : стандарт.2х-тактный режим
- DELAY : функция « цепного шва », прих-ватка с регулированием прерывистости точек
- SPOT : функция «заваривания», прихватка с регулируемым диам. точки
- 2- Регулировка : скорости подачи проволоки Потенциометр точной настройки скорости подачи. Скорость колеблется от 1 до 15 метров в минуту.
- 3- Потенциометр регулировки SPOT/DELAY
- 4- Ручной режим В ручном режиме скорость подачи проволоки определена пользователем с помощью потенциометра (2).
- 5- Синергичный режим Поставьте потенциометр (2) по середине зоны « OPTIMAL SYNERGIC » В этом режиме аппарат определяет оптимальную скорость подачи, исходя из 3 параметров :
- Натяжение
 - Диаметр проволоки (5a).
 - Материал проволоки (5b).
- Можно более точно настроить эту скорость + / -.
- В положении NORMAL (2T), предлагаются 2 режима для облегчения настройки аппарата : MANUAL (ручной) или SYNERGIC (синергичный).
- 6- Индикатор термозащиты.

РЕЖИМ «MANUAL» (РУЧНОЙ) (FIG V)

- Для настройки аппарата действуйте следующим образом :
- Выберите сварочное напряжение с помощью 7-позиционного коммутатора
 - Например : позиция 1 для листа толщиной в 0,6мм и позиция 7 для листа толщиной 4мм
 - подберите скорость подачи проволоки с помощью потенциометра (2).

Советы :

Как правило, регулировка скорости производится «на слух»: дуга должна быть стабильной и издавать лишь слабое потрескивание. При слишком низкой скорости дуга не будет непрерывной. При слишком высокой скорости дуга «потрескивает», и проволока отталкивает горелку.

РЕЖИМ «SYNERGIC» (СИНЕРГИЧНЫЙ) (FIG V)

- Благодаря этой функции Вам больше не нужно настраивать скорость подачи проволоки.
- Для этого :
- Установите потенциометр (2) скорости проволоки посередине зоны «Optimal synergic»-Выберите :
 - Тип проволоки (5b)
 - Диаметр проволоки (5a)
 - Мощность (7-позиционный переключатель на лицевой панели аппарата).
- Чтобы подобрать нужное положение в соответствии с толщиной проволоки, следуйте указаниям нижеприведенной (fig IV)
- На основе этой комбинации параметров M1 GYS AUTO, T1 GYS AUTO и T3 GYS AUTO определяет оптимальную скорость подачи проволоки, и аппарат готов варить.
- Если нужно, можно откорректировать скорость подачи в сторону + или – с помощью потенциометра (2).
- Для каждой горелки, предусмотрено запоминание последних параметров сварки (диаметр проволоки, тип проволоки, режим).

Выбор Газа (только для сварки стали) :

В синергичном режиме M1 GYS AUTO, T1 GYS AUTO, M3 GYS AUTO и T3 GYS AUTO определяет параметры сварки в зависимости от используемого газа. По определению аппарат запрограммирован на « Argon + CO2 ».

Для замены газа и для того чтобы настроить аппарат на CO2 или снова перейти на Argon + CO2, следуйте следующим указаниям :

- 1- Нажать на кнопку « Туре » в течении 5 секунд пока клавиатура не погаснет, затем отпустите кнопку.
- 2- В течении 5 сек выберите желаемую конфигурацию с помощью кнопки : « choix mode/выбор режима ».
- Normal (2T)=>Argon + CO2 (по умолчанию)
- Delay=>CO2 100%
- 3- Подтверждение происходит либо с помощью кнопки « Туре » либо по истечению 5 секунд.
- 4- После подтверждения аппарат возвращается в режим нормальной работы и зарегистрированное изменение остается в памяти даже после выключения аппарата.

ТОЧЕЧНЫЙ РЕЖИМ (SPOT) (FIG V)

Эта функция позволяет выполнять операцию прихвата. Для настройки продолжительности точки (прихвата), используйте потенциометр (3).

РЕЖИМ ЗАДЕРЖКИ (DELAY) (FIG V)

Для сварки «цепным швом» отрегулируйте потенциометр (3). Эта функция позволяет варить очень тонкие листы стали или алюминия, ограничивая при этом риск провара или деформации листа (особенно при сварке алюминия).

ПРИВОДНАЯ ГОРЕЛКА (SPOOL GUN) (OPTION)

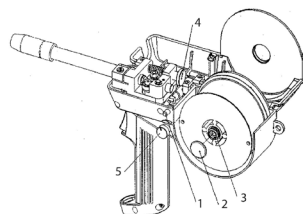
ПРЕЗЕНТАЦИЯ И ФУНКЦИОНИРОВАНИЕ

Горелка Spool Gun подключается к гнезду горелки T1. GYS AUTO -Spool Gun может использоваться либо в ручном режиме «Manual», либо в синергическом «Synergic».

- В режиме «Manual» или в режиме «Synergic» будет активна только кнопка управления скоростью проволоки, находящаяся на горелке (потенциометр скорости подачи бездействует).

- В режиме «Synergic»:

- Установите кнопку скорости подачи на горелке посередине диапазона переключения и, если необходимо, подкорректируйте.

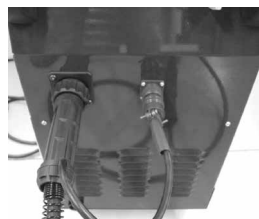


- 1- Кнопка Открыть/Закрыть крышку
- 2- Зажимная гайка катушки
- 3- Гайка тормоза катушки (не закручивать сильно)
- 4- Винт регулировки напряжения роликов
- 5- Кнопка регулировки скорости подачи

СБОРКА

Катушка :

- Открыть корпус
- Отвинтите гайку (Примечание : обратный шаг резьбы)
- Закрутить гайку тормоза чтобы выгнуть ось катушки (сильно не затягивать)
- Вставить вашу катушку
- Чтобы вставить проволоку в ролики нажмите на « винт регулировки напряжения роликов »



- Вытяните проволоку из горелки 1 накручивая ее на бобину.
- Отсоедините горелку 1
- Подключите коннектор мощности Spool Gun к гнезду.
- Подключите коннектор управления Spool Gun

СОВЕТЫ И ТЕРМОЗАЩИТА

- Следуйте общепринятым правилам сварки.
- После сварки оставляйте аппарат подключенным для охлаждения.
- Термозащита: индикатор загорается и охлаждение происходит за несколько минут в зависимости от температуры окружающей среды (fig IV-6).
- Оставляйте отверстия в аппарате свободными для свободного прохождения

ВОЗМОЖНЫЕ ПРИЧИНЫ	НЕИСПРАВНОСТЬ	УСТРАНЕНИЕ НЕИСПРАВНОСТИ
Наплавывание металла забивает отверстие.	Подача сварочной проволоки неравномерна.	Очистите контактную трубку или поменяйте ее и смажьте составом против прилипания. Арт. : 041806
Проволока прокручивается в роликах.		- Проверьте давление роликов или замените их. - Диаметр проволоки не соответствует ролику. - Используется несоответствующая нитенаправляющая трубка в горелке.
Тормозное устройство бобины или ролика слишком тугое.	Двигатель разматывания не работает.	Разожмите тормоз и ролики.
Проблема с подачей		Проверьте, что кнопка пуска в положении ВКЛ.
Нитенаправляющая трубка загрязнена или повреждена.	Плохая подача проволоки.	Очистите или замените ее.
Тормозное устройство бобины слишком тугое.		Разожмите тормоз.
Аппарат неправильно подключен к сети.		Проверьте подключение к сети, а также, что питание действительно трёхфазное.
Неправильное подключение массы.	Отсутствует сварочный ток.	Проверьте кабель массы (подсоединение и клещи).
Переключатель мощности не работает.		Проверьте гашетку горелки . Проверьте переключатель мощности .
Нитенаправляющая трубка расплющена.		Проверьте нитепроводящую трубку и корпус горелки.
Проволока застревает в горелке.	Проволока застревает после прохода через ролики.	Прочистите или замените ее .
Отсутствует капиллярная трубка (сталь).		Проверьте наличие капиллярной трубки .
Винт регулировки роликов слишком затянут.		Проверьте регулировку роликов: 3 для стальной или медной проволоки и 2 для алюминиевой
Недостаточная подача газа		Диапазон регулировки от 15 до 20 л/мин. Защитите основной металл
В баллоне закончился газ.	Пористый сварочный шов.	Замените баллон.
Неудовлетворительное качество газа.		Смените газ.
Циркуляция воздуха или воздействие ветра.		Предотвратите сквозняки, защитите сварочную зону.
Выпускное сопло газа загрязнено.		Очистите сопло или замените его.
Проволока плохого качества.		Используйте проволоку, подходящую для сварки МИГ-МАГ.
Плохое качество свариваемой поверхности (ржавчина и тд ...)		Зачистите деталь перед сваркой
Натяжение дуги либо слишком низкое, либо слишком высокое.		Значительное количество частичек искрения.
Неправильное закрепление массы.	Проверьте и поместите зажим массы как можно ближе к зоне сварки.	
Защитного газа недостаточно.	Отрегулируйте расход газа.	
Газ неправильно подсоединен.	Отсутствие газа на выходе горелки	Проверьте правильно ли подключено соединение газа рядом с двигателем. Проверьте редуктор и электроклапаны
Проблема с подключением	Spool Gun не работает	Проверьте подключения горелки (коннектор мощности и коннектор управления) Проверьте гашетку горелки
Винт регулировки натяжения роликов слишком затянут. Неправильное положение кнопки регулировки скорости подачи, находящейся на spool gun.	В режиме Spool Gun сварочный шов неравномерный	Отвинтите винт регулировки натяжения роликов. Отрегулируйте скорость подачи с помощью кнопки регулировки на spool gun.
Connection problem	The Spool on Gun does not work.	Check the torch connections (power and control connectors).
Normal condition of the machine.	In Spool on Gun mode, the speed adjustment knob on the machine does not work.	When Spool on Gun is used, only the wire speed knob on the torch is working.

NORME
ISTRUZIONI GENERALI


Queste istruzioni devono essere lette e comprese prima dell'uso.
Ogni modifica o manutenzione non indicata nel manuale non deve essere effettuata.

Ogni danno fisico o materiale dovuto ad un uso non conforme alle istruzioni presenti in questo manuale non potrà essere considerata a carico del fabbricante.

In caso di problema o incertezza, consultare una persona qualificata per manipolare correttamente l'installazione.

AMBIENTE

Questo materiale deve essere usato soltanto per eseguire operazioni di saldatura entro i limiti indicati sulla targhetta indicativa e/o sul manuale. Bisogna rispettare le direttive relative alla sicurezza. In caso di uso inadeguato o pericoloso, il fabbricante non potrà essere ritenuto responsabile.

Il dispositivo deve essere usato in un locale senza polvere, né accido, né gas infiammabili o altre sostanze corrosive, e lo stesso vale per il suo stoccaggio. Assicurarsi della circolazione dell'aria durante l'utilizzo.

Intervallo di temperatura :

Utilizzo tra -10 e +40°C (+14 e +104°F).

Stoccaggio fra -20 e +55°C (-4 e 131°F).

Umidità de l'aria:

Inferiore o uguale a 50% a 40°C (104°F).

Inferiore o uguale a 90% a 20°C (68°F).

Altitudine :

Fino a 1000 m al di sopra del livello del mare (3280 piedi).

PROTEZIONE INDIVIDUALE E DEI TERZI

La saldatura ad arco può essere pericolosa e causare ferite gravi o mortali.

La saldatura espone gli individui ad una fonte pericolosa di caldo , di radiazione luminosa dell'arco, di campi elettromagnetici (attenzione ai portatori di pacemaker), di rischio di elettrocuzione, di rumore e di emanazioni gassose.

Per proteggersi bene e proteggere gli altri, rispettare le istruzioni di sicurezza che seguono:



Per proteggere da ustioni e radiazioni, indossare indumenti senza polsini, isolamento, asciutto, ignifugo e in buone condizioni, che coprono tutto il corpo.



Usare guanti che garantiscono l'isolamento elettrico e termico.



Utilizzare una protezione di saldatura e/o un casco d«per saldatura i livello di protezione sufficiente (cariabile a seconda delle applicazioni). Proteggere gli occhi durante le operazioni di pulizia. Le lenti a contatto sono particolarmente sconsigliate.

Potrebbe essere necessario limitare le aree con delle tende ignifughe per proteggere la zona di saldatura dai raggi dell'arco, dalle proiezioni e dalle scorie incandescenti.

Informare le persone della zona di saldatura di non fissare le radiazioni d'arco nemmeno i pezzi in fusione e di portare vestiti adeguati per proteggersi.



Utilizzare un casco contro il rumore se le procedure di saldatura arrivano ad un livello sonoro superiore al limite autorizzati (fare lo stesso per tutte le persone presenti sulla zona di saldatura).

Mantenere a distanza delle parti mobili (ventilatore) le mani, i capelli, i vestiti.

Non togliere mai le protezioni carter dall'unità di refrigerazione quando la fonte di corrente di saldatura è collegata alla presa di corrente, il fabbricante non potrà essere ritenuto responsabile in caso d'incidente.



I pezzi appena saldati sono caldi e possono causare ustioni durante la manipolazione. QUando s'interviene sulla torcia o sul porta-elettrodo, bisogna assicurarsi che questi siano sufficientemente freddi e aspettare almeno 10 minuti prima di qualsiasi intervento. L'unità di refrigerazione deve essere accesa prima dell'uso di una torcia a raffreddamento liquido per assicurarsi che il liquido non causi ustioni.

È importate rendere sicura la zona di lavoro prima di uscire per proteggere le persone e gli oggetti.

FUMI DI SALDATURA E GAS


I fumi, gas e polveri emesse dalla saldatura sono pericolosi per la salute. È necessario prevedere una ventilazione sufficiente e a volte è necessario un apporto d'aria. Una maschera ad aria fresca potrebbe essere una soluzione in caso di aerazione insufficiente. Verificare che l'aspirazione sia efficace controllandola in relazione alle norme di sicurezza.

Attenzione, la saldatura in ambienti di piccola dimensione ha bisogno di una sorveglianza a distanza di sicurezza. Inoltre il taglio di certi materiali contenenti piombo, cadmio, zinco, mercurio o berillio può essere particolarmente nocivo; pulire e sgrassare le parti prima di tagliarle.

Le bombole devono essere messe in locali aperti ed aerati. Devono essere in posizione verticale e mantenute ad un supporto o carrello.

La saldatura è proibita se in vicinanza a grasso o vernici.

RISCHIO DI INCENDIO E DI ESPLOSIONE


Proteggere completamente la zona di saldatura, i materiali infiammabili devono essere allontanati di almeno 11 metri. Un'attrezzatura antincendio deve essere presente in prossimità delle operazioni di saldatura.

Attenzione alle proiezioni di materia calda o di scintille anche attraverso le fessure, queste possono essere causa di incendio o di esplosione.

Allontanare le persone, gli oggetti infiammabili e i container sotto pressione ad una distanza di sicurezza sufficiente.

La saldatura nei container o tubature chiuse è proibita e se essi non aperti devono prima essere svuotati di ogni materiale infiammabile o esplosivo (olio, carburante, residui di gas...).

Le operazioni di molatura non devono essere dirette verso la fonte di corrente di saldatura o verso dei materiali infiammabili.

BOMBOLE DI GAS


Il gas uscendo dalle bombole potrebbe essere fonte di soffocazione in caso di concentrazioni in spazi di saldatura (ventilare correttamente).

Il trasporto deve essere fatto in sicurezza: bombole chiuse e dispositivo spento. Devono essere messi verticalmente e mantenuto da un supporto per limitare il rischio di cadute.

Chiudere la bombola negli intervalli d'uso. Attenzione alle variazioni di temperatura e alle esposizioni al sole.

La bombola non deve essere in contatto con le fiamme, arco elettrico, torce, morsetti di terra o ogni altre fonte di calore o d'incandescenza.

Tenerla lontano dai circuiti elettrici e di saldatura e mai saldare una bombola sotto pressione.

Attenzione durante l'apertura della valvola di una bombola, bisogna allontanare la testa dai raccordi e assicurarsi che il gas usato sia appropriato al procedimento di saldatura.

SICUREZZA ELETTRICA


La rete elettrica usata deve imperativamente avere una messa a terra. Usare la taglia di fusibile consigliata sulla tabella segnaletica. Una scarica elettrica potrebbe essere fonte di un'incidente grave diretto, indiretto, o anche mortale.

Mai toccare le parti sotto tensione all'interno e all'esterno del dispositivo quando quest'ultimo è collegato alla presa di corrente (torce, morsetti, cavi, elettrodi), poiché esse sono collegate al circuito di saldatura.

Prima di aprire la fonte di corrente di saldatura, bisogna disconnetterla dalla rete e attendere 2 minuti affinché l'insieme dei condensatori sia scaricato. Non toccare allo stesso momento la torcia e il morsetto di massa.

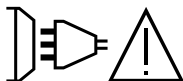
Cambiare i cavi e le torce se questi ultimi sono danneggiati. Chiedere ausilio a persone abilitate e qualificate. Dimensionare la sezione dei cavi a seconda dell'applicazione. Sempre usare vestiti secchi e in buono stato per isolarsi dal circuito di saldatura. Portare scarpe isolanti, indifferentemente dell'ambiente di lavoro.

Per Stati Uniti e Canada, far riferimento alla norma CAN/CSA-W117.2 che riguarda la protezione contro i danni personali per gli operatori o per le persone che lavorano in prossimità del dispositivo di saldatura (per esempio scossa elettrica, fumi, gas, radiazioni dell'arco, metallo caldo, scintille e rumore).

CLASSIFICAZIONE CEM DEL MATERIALE


Questo materiale di Classe A non è fatto per essere usato in una zona residenziale dove la corrente elettrica è fornita dal sistema pubblico di alimentazione di bassa tensione. Potrebbero esserci difficoltà potenziali per assicurare la compatibilità elettromagnetica in questi siti, a causa delle perturbazioni condotte o irradiate.

Questo materiale (T1 GYS AUTO & T3 GYS AUTO) è in conformità con la CEI 61000-3-12, a condizione che la potenza di corto-circuito Ssc sia superiore o uguale a 1.4 MVA al punto d'interfaccia tra l'alimentazione dell'utente e la rete pubblica di distribuzione. È di responsabilità dell'installatore o dell'utilizzatore del dispositivo di assicurarsi, se necessario consultando l'operatore della rete di distribuzione, che il materiale sia collegato soltanto ad un'alimentazione avendo una forza di corto-circuito Ssc superiore o uguale a 1.4 MVA. »



Questo materiale (M1 GYS AUTO & M3 GYS AUTO) non è conforme alla CEI 61000-3-12 ed è destinato ad essere collegato alle reti private di bassa tensione collegate a loro volta alla rete pubblica di alimentazione soltanto a livello di media e alta tensione. Se è collegato al sistema pubblico di alimentazione di bassa tensione, è di responsabilità dell'installatore o dell'utilizzatore del materiale di assicurarsi, consultando l'operatore della rete pubblica di distribuzione, che il materiale possa essere collegato ad esso.

EMISSIONI ELETTROMAGNETICHE


La corrente elettrica passando attraverso a qualunque conduttore prodotto dai campi elettrici e magnetici (EMF) localizzati. La corrente di saldatura produce un campo elettromagnetico attorno al circuito di saldatura e al dispositivo di saldatura.

I campi elettromagnetici EMF possono disturbare alcuni impianti medici, per esempio i pacemaker. Devono essere attuate delle misure di protezione per le persone che portano impianti medici. Ad esempio, restrizioni d'accesso per i passanti oppure una valutazione di rischio individuale per i saldatori.

Tutti i saldatori dovrebbero utilizzare le procedure di accesso che seguono per minimizzare l'esposizione ai campi elettromagnetici provenienti dai circuiti di saldatura:

- posizionare i cavi di saldatura insieme – fissarli con una fascetta, se possibile;
- posizionarsi (busto e testa) il più lontano possibile dal circuito di saldatura;
- non avvolgere mai i cavi di saldatura attorno al vostro corpo;
- non posizionare il vostro corpo tra i cavi di saldatura. Mantenere entrambi i cavi di saldatura sullo stesso lato del corpo;
- collegare il cavo di ritorno al pezzo da lavorare il più vicino possibile alla zona da saldare;
- non lavorare a fianco, né sedersi sopra, o addossarsi alla fonte di corrente di saldatura;
- non saldare durante il trasporto della fonte di corrente di saldatura o trainafile.



Les porteurs de stimulateurs cardiaques doivent consulter un médecin avant d'utiliser la source de courant de soudage. L'exposition aux champs électromagnétiques lors du soudage peut avoir d'autres effets sur la santé que l'on ne connaît pas encore.

RECOMMANDATIONS POUR ÉVALUER LA ZONE ET L'INSTALLATION DE SOUDAGE

Generalità

L'utente è responsabile dell'installazione e dell'uso del materiale di saldatura all'arco secondo le istruzioni del fabbricante. Se delle perturbazioni elettromagnetiche sono rivelate, è responsabilità dell'utente del dispositivo di saldatura all'arco di risolvere la situazione con l'assistenza tecnica del fabbricante. In certi casi, questa azione correttiva potrebbe essere molto semplice come ad esempio la messa a terra di un circuito di saldatura. In altri casi, potrebbe essere necessario costruire uno schermo elettromagnetico intorno alla fonte di corrente di saldatura e del pezzo completo con montaggio di filtri d'entrata. In ogni caso, le perturbazioni elettromagnetiche devono essere ridotte fino a che esse non siano più fastidiose.

Evaluation de la zone de soudage

Avant d'installer un matériel de soudage à l'arc, l'utilisateur doit évaluer les problèmes électromagnétiques potentiels dans la zone environnante. Bisogna tenere conto di ciò che segue:

- la presenza sopra, sotto e accanto al dispositivo di saldatura all'arco di altri cavi di alimentazione, di comando, di segnalazione e telefonici;
- di ricettori e trasmettitori radio e televisione;
- di computer e altri dispositivi di comando;
- di dispositivi critici di sicurezza, per esempio, protezione di dispositivi industriali;
- la salute delle persone vicine, per esempio, l'azione di pacemaker o di apparecchi uditivi;
- di dispositivi utilizzati per la calibratura o la misurazione;
- l'immunità degli altri dispositivi presenti nell'ambiente.

L'utente deve assicurarsi che gli altri dispositivi usati nell'ambiente siano compatibili. Questo potrebbe richiedere delle misure di protezione supplementari;

- l'orario della giornata in cui la saldatura o delle altre attività devono essere eseguite.

La dimensione della zona circostante da prendere in considerazione dipende dalla struttura degli edifici e dalle altre attività svolte sul posto. La zona circostante può stendersi oltre i limiti delle installazioni

Valutazione della zona di saldatura

Oltre alla valutazione della zona, la valutazione delle installazioni di saldatura all'arco possono servire a determinare e risolvere i casi di interferenze. Conviene che la valutazione delle emissioni comprenda misure in situ come specificato all'articolo 10 della CISPR 11. Le misure in situ possono anche permettere di confermare l'efficacia delle misure di attenuazione.

CONSIGLI SUI METODI DI RIDUZIONE DELLE EMISSIONI ELETTROMAGNETICHE

a. Rete pubblica di alimentazione: conviene collegare il materiale di saldatura all'arco a una rete pubblica di alimentazione secondo le raccomandazioni del fabbricante. Se ci sono interferenze, potrebbe essere necessario prendere misure di prevenzione supplementari, come il filtraggio della rete pubblica di rifornimento [elettrico]. Converrebbe prendere in considerazione il rinforzo del cavo della presa elettrica passandolo in un condotto metallico o equivalente di un materiale di saldatura all'arco fissati stabilmente. Converrebbe anche assicurarsi della continuità elettrica del blindaggio su tutta la lunghezza. Conviene collegare il blindaggio alla fonte di corrente di saldatura per assicurare il buon contatto elettrico fra il condotto e l'involucro della fonte di corrente di saldatura.

b. Manutenzione del materiale di saldatura all'arco: è opportuno che il materiale di saldatura all'arco sia sommerso alla manutenzione seguendo le raccomandazioni del fabbricante. È opportuno che ogni accesso, porte di servizio e coperchi siano chiusi e correttamente bloccati quando il materiale di saldatura all'arco è in funzione. È opportuno che il materiale di saldatura all'arco non sia modificato in alcun modo, tranne le modifiche e regolazioni menzionati sulle istruzioni del fabbricante. È opportuno, in particolar modo, che lo spinterometro dell'arco dei dispositivi di avviamento e di stabilizzazione siano regolati e mantenuti secondo le raccomandazioni del fabbricante.

c. Cavi di saldatura: è opportuno che i cavi siano i più corti possibili, piazzati l'uno dopo l'altro in prossimità del suolo o sul suolo.

d. Collegamento equipotenziale: converrebbe considerare il collegamento di tutti gli oggetti metallici della zona circostante. Tuttavia, oggetti metallici collegati al pezzo da saldare potrebbero accrescere il rischio per l'operatore di scosse elettriche se costui tocca contemporaneamente questi oggetti metallici e l'elettrodo. È opportuno isolare l'operatore di tali oggetti metallici.

e. Messa a terra del pezzo da saldare: quando il pezzo da saldare non è collegato a terra per sicurezza elettrica o a causa delle dimensioni e del posto dove si trova, come, ad esempio, gli scafi delle navi o le strutture metalliche di edifici, una connessione collegando il pezzo alla terra può, in certi casi e non sistematicamente, ridurre le emissioni. È opportuno vegliare alla messa a terra dei pezzi che potrebbero accrescere i rischi di ferire gli utenti o danneggiare altri materiali elettrici. Se necessario, è opportuno che collegamento fra il pezzo da saldare la terra sia fatto direttamente, ma in certi paesi che non autorizzano questo collegamento diretto, si consiglia che la connessione sia fatta con un condensatore appropriato scelto in funzione delle regole nazionali

f. Protezione e blindaggio: La protezione e il blindaggio selettivi di altri cavi e materiali nella zona circostante possono limitare i problemi di perturbazioni. La protezione di tutta la zona di saldatura può essere considerata per delle applicazioni speciali.

TRASPORTO E TRANSITO DELLA FONTE DI CORRENTE DI SALDATURA



Non usare i cavi o la torcia per spostare la fonte di corrente di saldatura. Deve essere messa in posizione verticale. Non far passare la fonte di corrente di saldatura sopra a persone o oggetti.

Mai sollevare una bombola di gas e la fonte di corrente di saldatura nello stesso momento. Loro norme di trasporto sono distinte. È preferibile togliere la bobina prima di ogni sollevamento o trasporto del dispositivo di corrente di saldatura.



Le correnti di saldatura vagabonde possono distruggere i conduttori di terra, danneggiare il materiale e i dispositivi elettrici e causare riscaldamenti dei componenti potendo causare un incendio.

- Tutte le connessioni di saldatura devono essere collegate fermamente, e verificate regolarmente!
- Assicurarsi che la fissazione del pezzo sia solida e senza problemi elettrici!
- Attaccare o sospendere tutti gli elementi conduttori d'elettricità della fonte di saldatura come telaio, carrello e i sistemi di sollevamento perché siano isolati!
- Non depositare altra attrezzatura come trapani, dispositivi di affilatura, ecc., sulla fonte di saldatura, il carrello, o i sistemi di sollevamento senza che essi siano isolati!
- Sempre porre le torce di saldatura o i porta elettrodi su una superficie isolata quando non sono in uso!

INSTALLAZIONE DEL MATERIALE

- Mettere la fonte di corrente di saldatura su un suolo inclinato al massimo di 10°.
- Prevedere una zona sufficiente per aerare il dispositivo di corrente di saldatura e accedere ai comandi.
- La fonte di corrente di saldatura deve essere al riparo della pioggia e non deve essere esposto ai raggi del sole.
- Non usare in un ambiente con polveri metalliche conduttrici.
 - Il materiale è di grado di protezione IP21, che significa:
 - aree pericolose protette per impedire l'accesso di materiale solido di diam >12.5 mm e,
 - protezione contro le cadute verticali di gocce d'acqua
- I cavi di alimentazione, di prolunga e di saldatura devono essere totalmente srotolati, per evitare il surriscaldamento.



Il fabbricante non assume nessuna responsabilità circa i danni provocati a persone e oggetti dovuti ad un uso incorretto e pericoloso di questo dispositivo.

MANUTENZIONE / CONSIGLI



- La manutenzione deve essere effettuata da una persona qualificata. È consigliata una manutenzione annuale.
- Interrompere l'alimentazione staccando la presa, e attendere due minuti prima di lavorare sul dispositivo. All'interno, le tensioni e intensità sono elevate e pericolose.

- Regolarmente, togliere il coperchio e spolverare all'aiuto del soffiatore.Cogliere l'occasione per far verificare le connessioni elettriche con un utensile isolato da persone qualificate.
- Controllare periodicamente lo stato del cavo di alimentazione. Se il cavo di alimentazione è danneggiato, esso deve essere sostituito dal fabbricante, dal suo servizio post-vendita o da persone di qualifiche simili per evitare pericoli.
- Lasciare le uscite d'aria della fonte di corrente del dispositivo libere per l'entrata e l'uscita d'aria..
- Non usare questa fonte di corrente di saldatura per scongelare tubature, ricaricare batterie/accumulatori né per avviare motori.

RISCHIO DI LESIONI LEGATE AI COMPONENTI MOBILI!



I trainafili sono provvisti di componenti mobili che possono agganciare mani, capelli, vestiti o utensili e di conseguenza causare ferite!

- Non portare la mano verso le parti ruotanti o mobili o verso i pezzi da trascinamento!
- Assicurarsi che i coperchi carter o i coperchi di protezione restino ben chiusi durante il funzionamento!
- Non indossare guanti al momento d'infilare il filo d'apporto e di cambiare la bobina del filo d'apporto.

Minimale en maximale draad-diameter : Ø 0,6 – Ø 0,8 - Ø 1,0 mm

Nominaal snelheidsbereik : 1 m/min tot 15 m/min

Maximale gasdruk : 0,5 MPa (5 bars).

DESCRIZIONE

Grazie per la Vostra scelta ! Per trarre la massima soddisfazione dal vostro dispositivo, leggete con attenzione ciò che segue : I M1 GYS AUTO, T1 GYS AUTO, M3 GYS AUTO e T3 GYS AUTO sono dei dispositivi di saldatura semi-automatica « sinergica » su ruote, ventilati per la saldatura (MIG o MAG). Sono raccomandati per la saldatura di acciai, inox, alluminio e per la saldo-brasatura degli acciai ad alta resistenza con i fili in CuSi e CuAl (ideale per la riparazione di carrozzerie). La loro regolazione è semplice e rapida grazie alla funzione « velocità sinergica del filo ». I T1 GYS AUTO e T3 GYS AUTO funzionano con un'alimentazione da 400V trifase o 230V/400 V trifase per il T1 GYS AUTO DV e T3 GYS AUTO DV. L'M1 GYS AUTO e M3 GYS AUTO funzionano con un'alimentazione da 230V monofase o 208/240V per l'M1 GYS AUTO 208/240V e M3 GYS AUTO 208/240V.

ALIMENTAZIONE ELETTRICA

La corrente effettiva assorbita (I1eff) è indicata sul dispositivo - condizioni d'uso ottimali -. Verificare che l'alimentazione e le sue protezioni (fusibile e/o disgiuntore) siano compatibili con la corrente necessaria per l'uso. Il dispositivo deve essere posizionato in modo tale che la presa di corrente sia raggiungibile.

- T1 GYS AUTO e T3 GYS AUTO sono forniti con una spina di tipo 3P + N + E 16A secondo IEC 60309-2.
- M1 GYS AUTO e M3 GYS AUTO sono forniti con una spina monofase da 16 A tipo JT 003-B con connettore di messa a terra.
- I M1 GYS AUTO e M3 GYS AUTO devono essere collegati ad una presa da 230V 1PH CON messa a terra protetta da un disgiuntore ritardato da 16A e un differenziale da 30mA.

- I T1 GYS AUTO, T3 GYS AUTO, T1 GYS AUTO DV e T3 GYS AUTO DV devono essere collegati ad una presa da 400V 3ph CON messa a terra protetta da un disgiuntore ritardato da 16A e un differenziale da 30mA. Non utilizzare prolunghe aventi una sezione inferiore a 2,5 mm².

- Per i T1 GYS AUTO DV e T3 GYS AUTO DV solamente : Alimentazione 230V trifase, ATTENZIONE : questo dispositivo è pre-montato in fabbrica a 400V trifase. Se la vostra installazione elettrica è 230V trifase, modificate il collegamento dei terminali all'interno del dispositivo. Questa manipolazione deve essere effettuata da una persona competente. Per fare ciò, basarsi sullo schema del collegamento 230V situato all'interno del dispositivo. L'alimentazione elettrica deve essere protetta da un disgiuntore da 16A e un differenziale da 30mA. (Vedere lo schema elettrico alla fine del manuale)

- Per i M1 GYS AUTO 208/240V e M3 GYS AUTO 208/240V : Alimentazione 208V monofase, ATTENTION : questo dispositivo è pre-montato in fabbrica a 240V monofase. Se la vostra installazione elettrica è a 208V monofase, modificate il collegamento del piatto dei terminali all'interno del dispositivo. Questa manipolazione deve essere effettuata da una persona competente. Per fare ciò, basarsi sullo schema del collegamento 208V situato all'interno del dispositivo. L'alimentazione elettrica deve essere protetta da un disgiuntore da 16A e un differenziale da 30mA. (Vedere lo schema elettrico alla fine del manuale)

DESCRIZIONE DEL DISPOSITIVO (FIG I & II)

- | | |
|---|--|
| <p>1- Interruttore avvio – arresto</p> <p>2- Regolazione della potenza effettuata da un commutatore con 7 posizioni connesso al dispositivo : permette di regolare la tensione di saldatura in uscita dal generatore. La regolazione della tensione di uscita è proporzionale allo spessore del materiale da saldare. (fig. VI)</p> <p>3- Tastiera di regolazione dei parametri di saldatura (modalità manuale o automatica).</p> <p>4- Raccordi torcia secondo lo standard europeo</p> <p>5- Connettore di comando della spool gun.</p> <p>6- Supporto torce anteriori.</p> <p>7- Cavo di alimentazione (2m M1 GYS AUTO, 3m T1 GYS AUTO, 6m T3 GYS AUTO e M3 GYS AUTO).</p> <p>8- Uscita del morsetto di massa per i T1 GYS AUTO e M1 GYS AUTO, cavo di massa con morsetto da 200A per il T3 GYS AUTO e M3 GYS AUTO.</p> | <p>9- Supporto bombole (maxi 1 bombola da 4m³ per il M1 GYS AUTO, T1 GYS AUTO e maxi 2 bombole da 4m³ per i T3 GYS AUTO, M3 GYS AUTO).</p> <p>10- Catena di serraggio per la bombola. Attenzione : fissare bene la bombola !</p> <p>11- Supporto bobina Ø 200/300 mm.</p> <p>12- Solenoide torcia 1.</p> <p>13- Supporto del cavo della torcia posteriore.</p> <p>Per i T3 GYS AUTO :</p> <p>4B- spool pistol lampada candela collegamento di potenza</p> <p>14- Solenoide torcia 2.</p> <p>15- Supporto bobina Ø 200mm.</p> <p>16- Solenoide torcia spool gun</p> <p>17- Trainafile</p> |
|---|--|

SALDATURA SEMI-AUTOMATICA IN ACCIAIO/INOX (MODALITÀ MAG) (FIG III)

Questi dispositivi possono saldare del filo di acciaio e inox di 0,6 / 0,8 e 1 mm. (fig III-A) Il dispositivo è fornito per funzionare con del filo Ø 0,8 mm in acciaio. Quando utilizzate del filo di diametro 0,6 mm, conviene cambiare la punta di contatto. Il rullo del trainafile è un rullo reversibile di 0,6 / 0,8mm. In questo caso, posizionarlo in modo tale da poter leggere 0,6 mm sul lato visibile del rullo. L'utilizzo in acciaio o inox necessita di un gas specifico alla saldatura argon + CO₂ (Ar + CO₂). La proporzione di CO₂ varia in base all'utilizzo. Per la scelta del gas, chiedere consiglio ad un distributore di gas. Il flusso di gas in acciaio si stanziava tra 8 e 12 L/min a seconda dell'ambiente e dell'esperienza del saldatore.

SALDATURA SEMI-AUTOMATICA IN ALLUMINIO (FIG III)

Questi dispositivi possono saldare del filo di alluminio di 0,8 e 1 mm. (fig III-B).

Per saldare l'alluminio, bisogna utilizzare un gas neutro: argon puro (Ar). Per la scelta del gas, chiedere consiglio ad un distributore di gas. Il flusso di gas in acciaio è tra 15 e 25 L/min a seconda dell'ambiente e dell'esperienza del saldatore. Qui in basso le differenze tra la saldatura in acciaio e quella in alluminio:

- Rulli di pressatura: utilizzare speciali rulli di pressatura per moto in alluminio per evitare di deformare la sezione trasversale del filo.
- La pressione dei rulli pressori del trainafile sul filo : dare il minimo di pressione al fine di non schiacciare il filo.
- Torcia : utilizzare una torcia speciale in alluminio. Questa torcia possiede una guaina in teflon al fine di ridurre gli attriti.
- Se non si utilizza una torcia speciale per alluminio, sostituire la guaina metallica della torcia con una guaina in Teflon.
- Tubo guidafile nel connettore della torcia: rimuovere il tubo prima di collegare la torcia alluminio con una guaina in teflon.
- NON tagliare la guaina dal bordo del collegamento !! questa guaina serve a guidare il filo a partire dai rulli. (fig III-B)
- Punta di contatto della torcia: utilizzare una punta di contatto SPECIALE alluminio corrispondente al diametro del filo.

SALDATURA SEMI-AUTOMATICA DEGLI ACCIAI AD ALTA RESISTENZA

Questi dispositivi sono raccomandati dai fabbricanti di automobili per la saldobrasatura delle lamiere ad alta resistenza con un filo in rame-silicio CuSi3 o in rame-alluminio CuAl8 (Ø 0,8 mm e Ø 1 mm). Il saldatore deve utilizzare un gas neutro: argon puro (Ar). Per la scelta del gas, chiedere consiglio ad un distributore di gas. Il flusso di gas è tra 15 e 25 L/min.

RACCORDO GAS (FIG II)

Avvitare il riduttore di pressione sulla bombola di gas (il riduttore di pressione non è fornito con il dispositivo).

Per un utilizzo con una o due bombole di gas.

Per collegare 2 bombole di gas alle 3 torce, bisogna tagliare il tubo in 3 e connettere 1 Y. (fig II-C)

Per collegare una sola bombola di gas alle 3 torce, bisogna tagliare il tubo in 4 e connettere 2 Y. Connettere ogni bombola sul solenoide rispettando l'ordine :

- solenoide T1 GYS AUTO in alto a sinistra (fig II-B:12)
- solenoide Spool gun in alto a destra (fig II-B:16)
- solenoide T3 GYS AUTO in basso. (fig II-B:14) Per evitare ogni fuga di gas, utilizzare le fascette fornite con il dispositivo.

PROCEDURA DI MONTAGGIO DELLE BOBINE E DELLE TORCE (FIG IV)

- Aprire il coperchio del dispositivo.

- Posizionare la bobina tenendo conto del piolo di azionamento (fig IV-2) di supporto della bobina.

- Regolare il freno della bobina (fig IV-3) per evitare che l'inerzia della bobina non aggrovigli il filo durante l'interruzione della saldatura. Generalmente, non stringere troppo forte !

- I rulli del trainafilo (fig IV-4) sono dei rulli a doppia scanalatura (0,6/0,8 e 0,8/1 mm). L'indicazione che si legge sul rullo è quella che va utilizzata. Per un filo da 0,8, utilizzare la scanalatura da 0,8.

- Per il primo avvio :

- Allentare la vite di fissaggio del filo guida (fig IV-6)

- Per regolare la rotella dei rulli pressori (fig IV-5), procedere come segue :

- Svitare al massimo, azionare il trainafilo premendo il pulsante della torcia, stringere la rotella sempre tenendo premuto il pulsante. Piegare il filo in uscita dall'ugello. Mettere un dito sul filo piegato per impedirne l'avanzamento. La regolazione del serraggio è buona quando i rulli scorrono sul filo anche se questo è bloccato alla fine della torcia.

- Scegliere il diametro della punta di contatto all'estremità della torcia. Usare una punta di contatto adatta al diametro del filo utilizzato.

La regolazione della corrente: la rotella dei rulli (fig IV-5) va sulla gradazione 3 per l'acciaio e 2 per l'alluminio. Nb: per il filo in alluminio dare il minimo di pressione al fine di non schiacciare il filo.

SCELTA DELLE BOBINE

Configurazioni possibili:

Tipo di filo		Torcia 1 T1,T3,M1,M3	Torcia 2 T3/M3	Spool gun T1/T3/M1/M3	Gas
acciaio	Ø 300	x			argon + CO2
	Ø 200	x	x		
	Ø 100			x	
inox	Ø 200	x	x		argon pur
	Ø 100			x	
CuSi3	Ø 200	x	x		argon pur
CuAl8	Ø 200	x	x		
Alu AlMg5	Ø 300	x*			
	Ø 200	x*	x*		
AlSi5	Ø 100			x	
AlSi12	Ø 100			x	

*prevedere una guaina in teflon/punta di contatto speciale in alluminio

Rimuovere il tubo capillare.

TASTIERA DI COMANDO (FIG V)

1- Scelta della modalità di saldatura:

- normale (2T) : saldatura standard a 2 tempi
- DELAY : funzione « punto a catenella », con regolazione del diametro dell'intermittenza del punto
- SPOT : funzione riempimento/spot, con regolazione del diametro del punto.

2- Regolazione della velocità :

Potenziometro di regolazione della velocità del filo. La velocità varia da 1 a 15m/minuto.

3- Potenziometro di regolazione SPOT/DELAY.

4- Modalità Manuale :

In modalità manuale, la velocità dello scorrimento del filo è determinata dall'utente regolando il potenziometro (2).

5- Modalità Sinergica :

Posizionare il potenziometro (2) nel mezzo della zona «SINERGICA OTTIMALE».

In questa modalità il dispositivo determina la velocità ottimale del filo a partire da 3 parametri :

- Tensione
- Diametro del filo (5a)
- Materiale del filo (5b); è possibile regolare la velocità del filo +/- . In posizione Normale (2T), 2 modalità sono proposte per facilitare la regolazione del dispositivo: Manuale o Sinergica.

6- Spia di protezione termica sulla tastiera di comando : segnala un'interruzione termica quando il dispositivo è utilizzato in modo intensivo (interruzione di più minuti).

MODALITÀ «MANUALE» (FIG V)

Per regolare il vostro dispositivo procedere come segue:

- Scegliete la tensione di saldatura usando il commutatore da 7 posizioni
esempio: posizione 1 per una lamiera di 0,6 mm e posizione 7 per una lamiera di 4 mm
- Regolate la velocità del filo usando il potenziometro (2)

Consiglio:

La regolazione della velocità del filo si effettua in base « al rumore » : l'arco deve essere stabile e avere pochi crepitii.

Se la velocità è troppo bassa, l'arco non è continuo.

Se la velocità è troppo elevata, l'arco emette dei crepitii e il filo tende a respingere la torcia.

MODALITÀ «SINERGICA» (FIG V)

Grazie a questa funzione, non c'è più bisogno di regolare la velocità del filo.

Per questo:

- Posizionare il potenziometro (2) per la velocità del filo nel mezzo della zona «Sinergica Ottimale»
- Selezionare:
 - Il materiale del filo (5b)
 - Il diametro del filo (5a)
 - La potenza (commutatore da 7 posizioni sulla parte frontale). Per selezionare la posizione adeguata in funzione dello spessore da saldare basarsi sulla tabella (fig VI)

A partire da questa combinazione di parametri, il dispositivo determina la velocità ottimale del filo ed è pronto a saldare.

È poi possibile regolare la velocità del filo, se necessario, in + o in - grazie al potenziometro (2).

Per ogni torcia, viene effettuata la memorizzazione delle ultime configurazioni di saldatura (diametro e materiale del filo, modalità).

Scelta del GAS (solamente per la saldatura in acciaio) :

In modalità sinergica, il dispositivo determina i parametri di saldatura in funzione del gas utilizzato. Per impostazione predefinita, nella saldatura in acciaio il dispositivo è configurato «argon+CO2».

Per cambiare il gas e configurare il dispositivo in modalità CO2 o ritornare alla modalità Argon + CO2, procedere come segue :

1- Premere il tasto « Tipo » per 5 secondi fino a che la tastiera non si spegne e poi rilasciare il tasto.

2-Entro 5 secondi selezionare la configurazione desiderata con il tasto : « scelta modalità ».

-Normale (2T)=>Argon+CO2(impostazione predefinita)

-Delay=>CO2 100%

3-La validazione si effettua sia premendo il tasto « Tipo » sia aspettando un tempo di 5 secondi.

4-Una volta validato, il dispositivo ritorna nella modalità di funzionamento normale e la modifica resta registrata anche quando il dispositivo viene spento.

MODALITÀ SPOT (FIG V)

Questa funzione permette di realizzare dei lavori di puntatura. Per regolare la durata del punto, utilizzare il potenziometro (3).

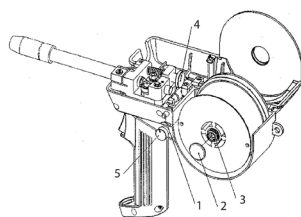
MODALITÀ DELAY (FIG V)

Per effettuare i vostri lavori in «punti a catenella», regolare il potenziometro (3). Questa funzione permette di saldare delle lamiere molto sottili in acciaio o in alluminio, limitando il rischio di perforazione e di deformazione della lamiera (soprattutto per la saldatura in alluminio).

SPOOL GUN (OPZIONE)

Presentazione e funzionamento della torcia spool gun

- La torcia spool gun si monta sul connettore della torcia.
- La spool gun funziona sia in modalità Manuale sia in modalità Sinergica.
- In modalità manuale o sinergica, solo il tasto di regolazione della velocità del filo spostato sulla torcia è attivo (il potenziometro della velocità del filo è inattivo).
- Modalità Sinergica:
 - Posizionare il tasto della velocità del filo della torcia al centro del suo valore e poi regolare se necessario.



- 1- Tasto di apertura/chiusura del coperchio
- 2- Dado di serraggio della bobina
- 3- Dado del freno della bobina (non stringere troppo)
- 4- Vite di regolazione della tensione dei rulli
- 5- Tasto di regolazione della velocità del filo

Procedura di montaggio

Bobina:

- Aprire il coperchio - Sollevare il dado di sostegno (nb: niente viti invertite)
- Stringere il dado del freno al fine di incurvare il perno della bobina (non stringere troppo)
- Inserire la vostra bobina
- Per inserire il filo nei rulli applicare una pressione sulla «vite di regolazione della tensione dei rulli».
 - Rimuovere il filo dalla torcia avvolgendo la bobina.
 - Togliere la torcia.
 - Collegare il connettore di potenza della spool gun al connettore della torcia 1.
 - Collegare il connettore di comando della spool gun.

**CONSIGLI E PROTEZIONE TERMICA**

- Rispettare le regole classiche di saldatura.
- Lasciare le aperture d'aria del dispositivo libere per l'entrata e l'uscita d'aria.
- Lasciare collegato il dispositivo al termine della saldatura per permetterne il raffreddamento.
- Protezione termica: la spia (fig V-6) si accende e la durata del raffreddamento è di qualche minuto a seconda della temperatura ambiente.

SINTOMI	POSSIBILI CAUSE	RIMEDI
Il flusso del filo di saldatura non è costante.	Dei residui ostruiscono l'orifizio.	Pulire il tubo contatto oppure cambiarlo e rimettere del prodotto anti-adesione. Réf. : 041806
	Il filo scivola nei rulli.	- Controllare la pressione dei rulli o sostituirli.
		- Diametro del filo non conforme al rullo. - Guaina guida filo non conforme.
Il motore di traino non funziona.	Freno della bobina o rullo troppo stretto.	Allentare il freno e i rulli
	Problema di alimentazione	Verificare che il pulsante di messa in servizio sia sulla posizione avvio.
Traino del filo scadente.	Guaina guida filo sporca o danneggiata.	Pulire o sostituire.
	Freno della bobina troppo stretto.	Allentare il freno.
Nessuna corrente di saldatura.	Collegamento presa elettrica sbagliato.	Controllare il collegamento della presa e controllare se è ben alimentata con 3 fasi.
	Collegamento messa a terra sbagliato.	Controllare il morsetto di terra (collegamento e condizioni del morsetto).
	Collegamento di potenza non operativo.	Controllare il pulsante della torcia. Controllare il contattore di potenza.
Il filo si arrotola dopo i rulli.	Guaina filo schiacciata.	Verificare la guaina e il corpo della torcia.
	Bloccaggio del filo nella torcia.	Sostituire o pulire.
	Nessuna guaina capillare (acciaio).	Verificare la presenza del tubo capillare.
	Vite di regolazione dei rulli serrata troppo forte	Verificare la regolazione dei rulli: 3 per il filo d'acciaio o rame e 2 per il filo d'alluminio
	Velocità filo troppo elevata.	Ridurre la velocità di filo.
Il cordone di saldatura è poroso.	Il flusso di gas è insufficiente.	Intervallo di regolazione da 15 a 20 L / min. Pulire il metallo di base.
	Bombola gas vuota.	Sostituirla.
	Qualità gas non sufficiente.	Sostituirlo.
	Circolazione d'aria o influenza del vento.	Evitare correnti d'aria, proteggere la zona di saldatura.
	Condotto gas schiacciato.	Pulire il condotto gas oppure sostituirlo.
	Qualità filo scadente.	Usare un filo adattato alla saldatura MIG-MAG.
	Stato della superficie da saldare di qualità scadente (ruggine, ecc.)	Pulire il pezzo prima di saldare.
Particelle di scintille importanti	Tensione dell'arco bassa o alta.	Vedere i parametri di saldatura.
	Presa di terra sbagliata.	Controllare e posizionare il morsetto di terra il più vicino possibile alla zona da saldare
	Gas di protezione insufficiente.	Regolare il flusso gas.
Nessun gas all'uscita della torcia	Collegamento gas sbagliato	Vedere se il collegamento gas accanto al motore è collegato correttamente. Verificare il manometro e le elettro-valvole
Lo Spool Gun non funziona	Problema di connessione	Verificare i collegamenti della torcia (connettore potenza e connettore comando) Verificare il pulsante della torcia
In modo Spool Gun, il cordone di saldatura non è regolare	La vite di regolazione della tensione dei rulli è troppo serrata. Posizione errata del pulsante di regolazione di velocità del filo spostato sulla spool gun .	Allentare la vite di regolazione della tensione dei rulli. Regolare la velocità del filo con il pulsante di regolazione velocità filo dello spool gun

NORM

ALGEMENE INSTRUCTIES



Voor het in gebruik nemen van het product moeten deze instructies gelezen en goed begrepen worden. Voer geen wijzigingen of onderhoud uit die niet in de handleiding vermeld staan.

Geen enkel lichamelijk letsel of schade, veroorzaakt door het niet naleven van de instructies in deze handleiding, kan verhaald worden op de fabrikant van het apparaat. Raadpleeg, in geval van problemen of onzekerheid over het gebruik, een bevoegd persoon om het apparaat correct te installeren.

OMGEVING

Dit apparaat mag enkel gebruikt worden om te lassen, en uitsluitend volgens de in de handleiding en/of op het typeplaatje vermelde instructies. De veiligheidsvoorschriften moeten gerespecteerd worden. In geval van onjuist of gevaarlijk gebruik kan de fabrikant niet aansprakelijk worden gesteld.

De installatie mag alleen worden gebruikt en bewaard in een stof- en zuurvrije ruimte, en in afwezigheid van ontvlambaar gas of andere corrosieve substanties. Zorg voor voldoende luchtstroom tijdens het gebruik.

Gebruikstemperatuur :

Gebruik tussen -10 en +40°C (+14 en +104°F).

Opslag tussen -20 en +55°C (-4 en 131°F).

Luchtvochtigheid :

Lager of gelijk aan 50% bij 40°C (104°F).

Lager of gelijk aan 90% bij 20°C (68°F).

Hoogte :

Tot 1000 m boven de zeespiegel (3280 voet).

PERSOONLIJKE BESCHERMING EN BESCHERMING VAN ANDEREN

Booglassen kan gevaarlijk zijn en ernstige en zelfs dodelijke verwondingen veroorzaken.

Tijdens het lassen worden de individuen blootgesteld aan een gevaarlijke warmtebron, aan de lichtstraling van de lasboog, aan elektro-magnetische velden (waarschuwing voor dragers van een pacemaker), aan elektrocutie gevaar, aan lawaai en aan uitstoting van gassen.

Bescherm uzelf en bescherm anderen, respecteer de volgende veiligheidsinstructies :



Draag, om uzelf te beschermen tegen brandwonden en straling, droge, goed isolerende kleding zonder omslagen, brandwerend en in goede staat, die het gehele lichaam bedekt.



Draag handschoenen die de elektrische en thermische isolatie garanderen.



Draag een lasbescherming en/of een lashelm die voldoende bescherming biedt (afhankelijk van de lastoepassing). Bescherm uw ogen tijdens schoonmaakwerkzaamheden. Contactlenzen zijn specifiek verboden.

Soms is het nodig om het lasgebied met brandwerende gordijnen af te schermen tegen stralingen, projectie en wegsplattende gloeiende deeltjes.

Informeer de personen in het lasgebied om niet naar de boog of naar gesmolten stukken te staren, en om aangepaste kleding te dragen die voldoende bescherming biedt.



Gebruik een bescherming tegen lawaai als het lassen een hoger geluidsniveau bereikt dan de toegestane norm (dit geldt tevens voor alle personen die zich in de las-zone bevinden).

Houd uw handen, haar en kleding op voldoende afstand van bewegende delen (ventilator).

Verwijder nooit de behuizing van het koelelement wanneer de las-installatie aan een elektrische voedingsbron is aangesloten en onder spanning staat. De fabrikant kan in dit geval niet verantwoordelijk worden gehouden in geval van een ongeluk.

De elementen die net gelast zijn zijn heet en kunnen brandwonden veroorzaken bij het aanraken. Zorg ervoor dat, tijdens onderhoudswerkzaamheden aan de toorts of de elektrode-houder, deze voldoende afgekoeld zijn en wacht ten minste 10 minuten alvorens met de werkzaamheden te beginnen. De koelgroep moet in werking zijn tijdens het gebruik van een watergekoelde toorts, om te voorkomen dat de vloeistof brandwonden veroorzaakt.

Het is belangrijk om, voor vertrek, het werkgebied veilig achter te laten, om mensen en goederen te beschermen.



LASDAMPEN EN GAS



Dampen, gassen en stof uitgestoten tijdens het lassen zijn gevaarlijk voor de gezondheid. Zorg voor voldoende ventilatie, soms is toevoer van verse lucht tijdens het lassen noodzakelijk. Een lashelm met verse luchtaanvoer kan een oplossing zijn als er onvoldoende ventilatie is. Controleer of de zuigkracht voldoende is, en verifieer of deze aan de gerelateerde veiligheidsnormen voldoet.

Waarschuwing: bij het lassen in kleine ruimtes moet de veiligheid op afstand gecontroleerd worden. Bovendien kan het lassen van materialen die bepaalde stoffen zoals lood, cadmium, zink, kwik of beryllium bevatten bijzonder schadelijk zijn. Ontvet de te lassen materialen voor aanvang van de laswerkzaamheden.

De gasflessen moeten worden opgeslagen in een open of goed geventileerde ruimte. Ze moeten in verticale positie gehouden worden, in een houder of op een trolley.

Het lassen in de buurt van vet of verf is verboden.

BRAND EN EXPLOSIE RISICO



Schermd het lasgebied volledig af, brandbare stoffen moeten minimaal op 11 meter afstand geplaatst worden. Een brandblusinstallatie moet aanwezig zijn in de buurt van laswerkzaamheden. Pas op voor projectie van hete onderdelen of vonken, zelfs door kieren heen. Ze kunnen brand of explosies veroorzaken.

Houd personen, ontvlambare voorwerpen en containers onder druk op veilige en voldoende afstand.

Het lassen in containers of gesloten buizen moet worden verboden, en als ze open zijn dan moeten ze ontdaan worden van ieder ontvlambaar of explosief product (olie, brandstof, gas residuen...).

Slijpwerkzaamheden mogen niet worden gericht naar de lasapparaat, of in de richting van brandbare materialen.

GASFLESSEN



Het gas dat uit de gasflessen komt kan, in geval van hoge concentratie in de lasruimte, verstikking veroorzaken (goed ventileren). Vervoer moet veilig gebeuren: de flessen goed afgesloten en het lasapparaat uitgeschakeld. Deze moeten verticaal bewaard worden en door een ondersteuning rechtop gehouden worden, om te voorkomen dat ze omvallen.

Sluit de fles na ieder gebruik. Let op temperatuurveranderingen en blootstelling aan zonlicht.

De fles mag niet in contact komen met een vlam, een elektrische boog, een toorts, een aardingsklem of een andere warmtebron of gloeiend voorwerp.

Uit de buurt houden van elektrische leidingen en lasinstallaties, en nooit een fles onder druk lassen. Wees voorzichtig bij het openen van het ventiel van de fles, houd uw hoofd ver verwijderd van het ventiel en controleer of het gas geschikt is om mee te lassen.

ELEKTRISCHE VEILIGHEID



Het elektrische netwerk dat gebruikt wordt moet altijd geaard zijn. Gebruik het op de veiligheidstabel aanbevolen type zekering. Een elektrische schok kan, direct of indirect, ernstige en zelfs dodelijke ongelukken veroorzaken.

Raak nooit delen aan de binnen- of buitenkant van de machine aan (toortsen, klemmen, kabels, elektrodes) die onder spanning staan. Deze delen zijn aangesloten op het lascircuit.

Koppel, voor het openen van het lasapparaat, dit los van het stroom-netwerk en wacht 2 minuten totdat alle condensatoren ontladen zijn.

Raak nooit tegelijkertijd de toorts of de elektrodehouder en de massaklem aan.

Zorg ervoor dat, als de kabels of toortsen beschadigd zijn, deze vervangen worden door gekwalificeerde en bevoegde personen. Gebruik alleen kabels met de geschikte doorsnede. Draag altijd droge, in goede staat verkerende kleren om uzelf van het lascircuit te isoleren. Draag isolerend schoeisel, waar u ook werkt.

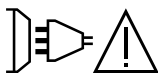
Voor de Verenigde Staten en Canada wordt verwezen naar de norm CAN/CSA-W117.2 betreffende de bescherming tegen persoonlijke risico's voor het bedienend personeel of personen die in de buurt van het lasapparaat werken (bijvoorbeeld elektrische schokken, rookontwikkeling, gas, straling van de lasboog, warme metalen, vonken en lawaai).

EMC CLASSIFICATIE VAN HET MATERIAAL



Dit Klasse A materiaal is niet geschikt voor gebruik in een woonomgeving waar de stroom wordt geleverd door een openbare laagspanningsnet. Het is mogelijk dat er problemen ontstaan met de elektromagnetische compatibiliteit in deze omgevingen, vanwege storingen of radiofrequente straling.

Dit materiaal (T1 GYS AUTO & T3 GYS AUTO) voldoet aan de CEI 61000-3-12 norm, onder voorwaarde dat het kortsluitvermogen Ssc groter of gelijk is aan 1.4 MVA op het punt van de koppeling tussen de voeding van de gebruiker en het publiek distributienetwerk. Het is de verantwoordelijkheid van de installateur of de gebruiker van het apparaat, indien nodig na raadpleging van de beheerder van het distributienetwerk, om ervoor te zorgen dat de apparatuur uitsluitend aangesloten wordt aan een voeding met een kortsluitvermogen Ssc dat hoger is dan of gelijk is aan 1.4 MVA.



Dit materiaal (M1 GYS AUTO & M3 GYS AUTO) is niet conform aan de CEI 61000-3-12 norm en is bedoeld om aangesloten te worden op private laagspanningsnetwerken, aangesloten op een openbaar netwerk met uitsluitend midden of hoogspanning. Als het apparaat aangesloten wordt op een openbaar laagspanningsnetwerk is het de verantwoordelijkheid van de installateur of de gebruiker van het apparaat om de stroomleverancier te contacteren en zich ervan te verzekeren dat het apparaat daadwerkelijk op het netwerk aangesloten kan worden.

ELEKTROMAGNETISCHE EMISSIES



Elektrische stroom die door een geleider gaat veroorzaakt elektrische en magnetische velden. De lasstroom wekt een elektromagnetisch veld op rondom de laszone en het lasmateriaal.

De elektromagnetische velden, EMF, kunnen de werking van bepaalde medische apparaten, zoals pacemakers, verstoren. Veiligheidsmaatregelen moeten in acht worden genomen voor mensen met medische implantaten. Bijvoorbeeld : toegangsbeperking voor voorbijgangers of een individuele risico-evaluatie voor de lassers.

Alle lassers zouden de volgende procedures moeten opvolgen, om een blootstelling aan elektromagnetische straling veroorzaakt door het lassen zo beperkt mogelijk te houden :

- plaats de laskabels dicht bij elkaar – bind ze indien mogelijk aan elkaar;
- houd uw hoofd en uw romp zo ver mogelijk van het lascircuit af;
- wikkel nooit de kabels om uw lichaam;
- zorg ervoor dat u zich niet tussen de laskabels bevindt. Houd de twee laskabels aan dezelfde kant van uw lichaam;
- bevestig de geaarde kabel zo dicht als mogelijk is bij de lasplek;
- voer geen werkzaamheden uit dichtbij de laszone, ga niet zitten op of leun niet tegen het lasapparaat;
- niet lassen wanneer u het lasapparaat of het draadaanvoersysteem draagt.



Personen met een pacemaker moeten een arts raadplegen voor gebruik van het apparaat. De blootstelling aan elektromagnetische straling tijdens het lassen kan gevolgen voor de gezondheid hebben die nog niet bekend zijn.

AANBEVELINGEN OM DE LASZONE EN DE LASINSTALLATIE TE EVALUEREN

Algemene aanbevelingen

De gebruiker is verantwoordelijk voor het installeren en het gebruik van het boogglas materiaal volgens de instructies van de fabrikant. Als elektromagnetische storingen worden geconstateerd, is het de verantwoordelijkheid van de gebruiker van het boogglas materiaal om het probleem op te lossen, met hulp van de technische dienst van de fabrikant. In sommige gevallen kan de oplossing liggen in een eenvoudige aarding van het lascircuit. In andere gevallen kan het nodig zijn om met behulp van filters een elektromagnetisch schild rondom de stroomvoorziening en om het vertrek te creëren. In ieder geval moeten de storingen veroorzaakt door elektromagnetische stralingen beperkt worden tot een aanvaardbaar niveau.

Evaluatie van de las-zone

Voor het installeren van een boogglas-installatie moet de gebruiker de mogelijke elektro-magnetische problemen in de omgeving evalueren. Daarbij moeten de volgende gegevens in acht genomen worden :

- de aanwezigheid boven, onder, of naast het boogglas materiaal van andere voedingskabels, van besturingskabels, signaleringskabels of telefoonkabels;
- ontvangers en zenders voor radio en televisie;
- computers en ander besturingsapparatuur;
- essentieel veiligheidsmateriaal, zoals bijvoorbeeld bescherming van industriële apparatuur;
- de gezondheid van personen in de omgeving, bijvoorbeeld bij gebruik van pacemakers of gehoorapparaten;
- materiaal dat gebruikt wordt bij het kalibreren of meten;
- de immuniteit van overig aanwezig materiaal.

De gebruiker moet zich ervan verzekeren dat alle apparatuur in de werkruimte compatibel is. Dit kan aanvullende veiligheidsmaatregelen vereisen;

h) het tijdstip waarop het lassen of andere activiteiten kunnen plaatsvinden. De afmeting van het omliggende gebied dat in acht genomen moet worden hangt af van de structuur van het gebouw en van de overige activiteiten die er plaatsvinden. Het omliggende gebied kan groter zijn dan de begrenzing van de installatie.

Evaluatie van de lasinstallatie

Naast een evaluatie van de laszone kan een evaluatie van de booglasinstallaties elementen aanreiken om storingen vast te stellen en op te lossen. Bij het evalueren van de emissies moeten de werkelijke resultaten worden bekeken, zoals die zijn gemeten in de reële situatie, zoals gestipuleerd in Artikel 10 van de CISPR 11. De metingen in de specifieke situatie, op een specifieke plek, kunnen tevens helpen de efficiëntie van de maatregelen te bevestigen.

AANBEVELINGEN VOOR METHODES OM ELEKTROMAGNETISCHE EMISSIES TE REDUCEREN

a. Openbare spanningsnet : het lasmateriaal moet aangesloten worden op het openbare net volgens de aanbevelingen van de fabrikant. Als er storingen plaatsvinden kan het nodig zijn om extra voorzorgsmaatregelen te nemen, zoals het filteren van het openbare stroomnetwerk. Er kan overwogen worden om de voedingskabel van de lasinstallatie af te schermen in een metalen omhulsel of een equivalent daarvan. Het is wenselijk de elektrische continuïteit van het omhulsel te verzekeren over de hele lengte. De bescherming moet aangekoppeld worden aan de lasstroomvoeding, om er zeker van te zijn dat er een goed elektrisch contact is tussen de geleider en het omhulsel van de lasstroomvoeding.

b. Onderhoud van het boogglasapparaat : onderhoud regelmatig het boogglas materiaal, en volg daarbij de aanbevelingen van de fabrikant op. Alle toegangen, service ingangen en kleppen moeten gesloten en correct vergrendeld zijn wanneer het boogglas materiaal in werking is. Het boogglas materiaal mag op geen enkele wijze veranderd worden, met uitzondering van veranderingen en instellingen zoals genoemd in de handleiding van de fabrikant. Let u er in het bijzonder op dat het vonkenhaat van de toorts correct afgesteld is en goed onderhouden wordt, volgens de aanbevelingen van de fabrikant.

c. Laskabels : De kabels moeten zo kort mogelijk zijn, en dichtbij elkaar en vlakbij of, indien mogelijk, op de grond gelegd worden

d. Aarding : Het is wenselijk om alle metalen objecten in en om de werkomgeving te aarden. Waarschuwing : de metalen objecten verbonden aan het te lassen voorwerp vergroten het risico op elektrische schokken voor de gebruiker, wanneer hij tegelijkertijd deze objecten en de elektrode aanraakt. Het wordt aangeraden de gebruiker van deze voorwerpen te isoleren.

e. Aarding van het te lassen voorwerp : wanneer het te lassen voorwerp niet geaard is, vanwege elektrische veiligheid of vanwege de afmetingen en de locatie, zoals bijvoorbeeld het geval kan zijn bij scheepsrompen of metalen structuren van gebouwen, kan een verbinding tussen het voorwerp en de aarde, in sommige gevallen maar niet altijd, de emissies verkleinen. Vermijd het aarden van voorwerpen, wanneer daarmee het risico op verwondingen van de gebruikers of op beschadigingen van ander elektrisch materiaal vergroot wordt. Indien nodig, is het wenselijk dat het aarden van het te lassen voorwerp rechtstreeks plaatsvindt, maar in sommige landen waar deze directe aarding niet toegestaan is is het aan te raden te aarden met een daarvoor geschikte condensator, die voldoet aan de reglementen in het betreffende land.

f. Beveiliging en afscherming : Selectieve afscherming en bescherming van andere kabels en materiaal in de omgeving kan problemen verminderen. De beveiliging van de gehele laszone kan worden overwogen voor speciale toepassingen.

TRANSPORT EN VERVOER VAN DE LASSTROOMVOEDING



Gebruik de kabels of de toorts niet om het apparaat te verplaatsen. Het apparaat moet in verticale positie verplaatst worden. Til nooit het apparaat boven personen of voorwerpen.

Til nooit een gasfles en het materiaal tegelijk op. De vervoersnormen zijn verschillend. Het is beter om de spoel te verwijderen voor het optillen of transporteren van de lasstroomvoeding.



Niet gecontroleerde lasstroom kan de aardgeleiders vernietigen, gereedschap en elektrische installaties beschadigen en onderdelen verhitten, wat kan leiden tot brand.

- Alle lasverbindingen moeten goed en stevig op elkaar aangesloten zijn. Controleer dit regelmatig !
- Verzekert u zich ervan dat de bevestiging van het werkstuk solide is en geen elektrische problemen veroorzaakt !
- Zet alle elektrisch geleidende elementen van het lasapparaat zoals het chassis, de trolley en de hefsystemen goed vast of hang ze op zodat ze geïsoleerd zijn !
- Leg of zet geen ander gereedschap zoals boormachines, slijpgereedschap enz. op het lasapparaat, op de trolley of op de hefsystemen als deze niet geïsoleerd zijn.
- Leg altijd de lastoorts of elektrodehouders op een geïsoleerd oppervlak wanneer ze niet gebruikt worden !

INSTALLATIE VAN HET MATERIAAL

- Plaats de voeding op een ondergrond met een helling van minder dan 10°.
- Zorg voor voldoende ruimte om de machine te ventileren en om toegang te hebben tot het controle board.
- Niet geschikt voor gebruik in een ruimte waar stroomgeleidend metaalstof aanwezig is.
- Plaats het lasapparaat niet in de stromende regen, en stel het niet bloot aan zonlicht.
- Het apparaat heeft een beveiligingsgraad IP21, wat betekent dat :
 - het beveiligd is tegen toegang in gevaarlijke delen van solide voorwerpen waarvan de diameter >12.5 mm en,
 - dat het beveiligd is tegen verticaal vallende waterdruppels
- De voedingskabels, verlengsnoeren en lassnoeren moeten helemaal afgerold worden, om oververhitting te voorkomen.



De fabrikant kan niet verantwoordelijk gesteld worden voor lichamelijk letsel of schade aan voorwerpen veroorzaakt door niet correct of gevaarlijk gebruik van dit materiaal.

ONDERHOUD / ADVIES



- Het onderhoud kan alleen door gekwalificeerd personeel uitgevoerd worden. Een jaarlijkse onderhoudsbeurt wordt aangeraden.
- Haal de stekker uit het stopcontact om de elektriciteitsvoorziening te onderbreken, en wacht twee minuten alvorens werkzaamheden op het apparaat te verrichten. De spanning en de stroomsterkte binnen het toestel zijn hoog en gevaarlijk.

- De kap regelmatig afnemen en met een blazer stofvrij maken. Maak van deze gelegenheid gebruik om met behulp van geïsoleerd gereedschap ook de elektrische verbindingen te laten controleren door gekwalificeerd personeel.
- Controleer regelmatig de staat van het elektrische snoer. Als dit snoer beschadigd is, moet het door de fabrikant, zijn reparatie dienst of een gekwalificeerde technicus worden vervangen, om ieder gevaar te vermijden.
- Laat de ventilatieopening vrij zodat de lucht gemakkelijk kan circuleren.

RISICO OP VERWONDINGEN VEROORZAAKT DOOR BEWEGENDE ONDERDELEN !



De draadaanvoersystemen zijn voorzien van bewegende delen die handen, haar, kleding en gereedschap kunnen grijpen en die ernstige verwondingen kunnen veroorzaken !

- Raak met uw handen geen bewegende, draaiende of aandrijvende onderdelen aan !
- Let goed op dat de behuizingen van het apparaat correct gesloten blijven wanneer het apparaat in werking is !
- Draag geen handschoenen tijdens het inbrengen van het lasdraad en tijdens het vervangen van de draadspool.

Minimale en maximale draad-diameter : Ø 0,6 – Ø 0,8 - Ø 1,0 mm

Nominaal snelheidsbereik : 1 m/min a 15 m/min

Maximale gasdruk : 0,5 MPa (5 bar).

BESCHRIJVING

Hartelijk dank u voor uw keuze! Leest u, voor een optimaal gebruik van uw apparaat, aandachtig de volgende handleiding door : De M1 GYS AUTO, T1 GYS AUTO, M3 GYS AUTO en T3 GYS AUTO zijn semi-automatische synergetische lasapparaten (MIG of MAG), geventileerd en met wieltjes. Ze zijn bestemd voor het lassen van staal, RVS, aluminium en het lassen van hoge-resistentie staal met CuSi en CuAl draad (ideaal voor schadeherstel). De instelling is eenvoudig en snel dankzij de synergetisch draadsnelheid-functie. De modellen T1 en T3 GYS AUTO moeten aangesloten worden op een 400V driefasen voeding.

De modellen T1 GYS AUTO DV en T3 GYS AUTO DV moeten op een 230V/400V driefasen voeding aangesloten worden.

De M1 GYS AUTO en M3 GYS AUTO functioneren op een 230V mono-fase voeding.

De M1 GYS AUTO en M3 GYS AUTO (*speciaal 208/240V*) functioneren op een 208/240V monophase voeding.

ELEKTRISCHE VOEDING

De effectieve stroomafname (I_{leff}) bij optimaal gebruik staat aangegeven op het toestel. Controleer of de stroomvoorziening en de beveiligingen (netzekering en/of hoofdschakelaar) compatibel zijn met de elektrische stroom die nodig is voor gebruik. Het toestel moet dusdanig geplaatst worden dat het stopcontact altijd goed toegankelijk is.

- T1 GYS AUTO en T3 GYS AUTO worden geleverd met een 16A-aansluiting, type 3P + N + E volgens IEC 60309-2.

- M1 GYS AUTO en M3 GYS AUTO worden geleverd met een 16 A JT 003-B eenfasige stekker met aardingsconnector.

- De M1 GYS AUTO en M3 GYS AUTO moeten gekoppeld worden aan een 230V 1PH GEAARD stopcontact beveiligd met een 16A vertraagde differentiële 30mA zekering.

- De T1 GYS AUTO, T3 GYS AUTO, T1 GYS AUTO DV en T3 GYS AUTO DV moeten gekoppeld worden aan een 400V 3-fasen GEAARD stopcontact, beveiligd met een 16A vertraagde differentiële 30mA zekering. Gebruik geen verlengsnoer met een kabelsectie kleiner dan 2,5 mm².

- Alleen voor de T1 GYS AUTO DV en T3 GYS AUTO DV : 230V driefasen voeding, WAARSCHUWING : dit apparaat is in de fabriek 400V driefasig voorgemonteerd. Als uw elektrische installatie driefasig 230V is, moet u het aansluitpunt aan de binnenkant van het lasapparaat aanpassen. Dit kan alleen door gekwalificeerd personeel uitgevoerd worden. Om deze handeling correct uit te voeren, verwijzen we naar het schakelschema 230V dat u kunt vinden aan de binnenkant van het apparaat. De elektrische voeding moet beveiligd worden door een 16A zekering en een 30mA vermogensschakelaar. (Zie elektrisch schema aan het eind van de handleiding).

- Voor de M1 GYS AUTO 208/240V en M3 GYS AUTO 208/240V : Enkelfase 208V voeding, WAARSCHUWING : dit apparaat is in de fabriek enkelfasig 240V voorgemonteerd. Als uw elektrische installatie enkelfase 208V is, moet u het aansluitpunt aan de binnenkant van het lasapparaat aanpassen. Dit kan alleen door gekwalificeerd personeel uitgevoerd worden. Om deze handeling correct uit te voeren verwijzen we naar het schakelschema 208V dat u kunt vinden binnen in het apparaat. De elektrische voeding moet beveiligd worden door een 16A zekering en een 30mA vermogensschakelaar. (Zie elektrisch schema aan het eind van de handleiding).

BESCHRIJVING VAN HET APPARAAT (FIG I & II)

- | | |
|--|---|
| <p>1 - Aan/uit schakelaar</p> <p>2 - Afstellen van het vermogen met behulp van een schakelaar met 7 posities volgens het model : hiermee kan de lasspanning aan de uitgang van de generator bijgesteld worden. De instelling van de uitgaande spanning is evenredig aan de dikte van het te lassen materiaal. (fig. 6)</p> <p>3- Paneel voor het inbrengen van de lasinstellingen (handmatige of automatische modus).</p> <p>4 - Toorts-aansluitingen in overeenstemming met de Europese norm.</p> <p>5- Aansluiting voor de bediening van de spool gun.</p> <p>6 - Houder voorste toorts.</p> <p>7 - Voedingskabel (2m M1 GYS AUTO, 3m T1GYS AUTO, 6m T3 GYS AUTO en M3 GYS AUTO).</p> <p>8 - Uitgang massaklem voor T1 GYS AUTO en M1 GYS AUTO, massakabel met klem 200A voor de T3 GYS AUTO en M3 GYS AUTO.</p> | <p>9- Fleshouder (maximaal 1 fles van 4m³ voor de M1 GYS AUTO en maximaal 2 flessen van 4m³ voor de T1 GYS AUTO, T3 GYS AUTO, M3 GYS AUTO).</p> <p>10- Ketting om de gasflessen mee vast te maken. Waarschuwing : gasfles goed vastmaken !</p> <p>11 - Spoelhouder Ø 200/300 mm.</p> <p>12 - Elektromagnetische klep toorts 1.</p> <p>13 - Kabelhouder achterste toorts.</p> <p>Voor de T3 GYS GYS AUTO:</p> <p>4B- Aansluiting van het stroomnet van het pistoolspuitbougie-lampje</p> <p>14 - Elektromagnetische klep toorts 2.</p> <p>15 - Spoelhouder Ø 200mm.</p> <p>16 - Elektromagnetische klep spool gun.</p> <p>17- Elektronisch gestuurd draad-aanvoersysteem</p> |
|--|---|

SOUDAGE SEMI-AUTOMATIQUE EN ACIER/INOX (MODE MAG) (FIG III)

Deze apparaten kunnen lassen met rvs en staaldraad van 0,6 / 0,8 en 1 mm (fig III-A). Het apparaat is standaard uitgerust voor het lassen met Ø 0,8 mm stalen lasdraad. Wanneer u een draad van 0,6 mm diameter gebruikt, moet de contact tip vervangen worden. De schijf op de draadinvoer is 0,6/0,8mm omkeerbaar. In dit geval plaatst u de schijf zo dat «0,6 mm» leesbaar is. Voor het lassen van staal en RVS dient u een specifiek Argon + CO₂ (Ar + CO₂) gas te gebruiken. De CO₂-verhouding hangt af van het gebruik. Om het juiste gas te kiezen, kunt u advies vragen aan uw gasleverancier. De gastoevoer voor staal ligt tussen 8 en 12 L/m, afhankelijk van de werkomgeving en de ervaring van de lasser.

SEMI-AUTOMATISCH LASSEN ALUMINIUM (FIG III)

Deze apparaten zijn geschikt voor het lassen van aluminiumdraad van 0,8 en 1 mm. (fig III-B).

Voor het lassen van aluminium dient u een neutraal Argon puur (Ar) gas te gebruiken. Om het juiste gas te kiezen, kunt u advies vragen aan uw gasleverancier. De gastoevoer ligt tussen 15 en 25 L/m, afhankelijk van werkomgeving en de ervaring van de lasser. Hieronder vindt u de verschillen tussen het gebruik voor het lassen van staal en het lassen van aluminium:

- Perswalsen: Gebruik speciale rollen voor aluminium om vervorming van de draaddoorsnede te voorkomen.
- De druk van de aanvoerrollen van de haspel op het draad: zet er minimale druk op zodat u de draad niet beschadigt.
- Toorts : gebruik een speciale toorts voor aluminium. Deze toorts heeft een teflon mantel om wrijving te verminderen.
- Wanneer er geen speciale Aluminium toorts wordt gebruikt, moet de metalen mantel van de toorts vervangen worden door een Teflon mantel.
- Buis die het draad geleidt naar de aansluiting van de toorts van het draadaanvoersysteem : Verwijder de buis alvorens de aluminium toorts met een Teflon mantel aan te sluiten.
- Snijd de mantel NIET bij de rand af !! deze mantel wordt gebruikt om de draad vanaf de aanvoerrollen te geleiden. (fig III-B)
- Contact buis van de toorts : gebruik een SPECIALE aluminium contact buis, die geschikt is voor de diameter van het draad.

SEMI-AUTOMATISCH LASSEN VAN STAAL MET EEN HOGE ELASTISCHE REKRENS

Deze apparaten worden aanbevolen door autofabrikanten voor het hardsolderen van hoge treksterkte platen met een cuprosilicium CuSi3 of CuAl8 of cuproaluminium draad (Ø 0,8 mm en Ø 1 mm). De lasser dient een neutraal puur Argon gas (Ar) te gebruiken. Om het juiste gas te kiezen, kunt u advies vragen aan uw gasleverancier. De gastoevoer ligt tussen 15 en 25 L/m.

GAS AANSLUITING (FIG II)

Sluit de drukregelaar aan op de gasfles(drukregelaar niet meegeleverd).

In geval van gebruik met één of twee gasflessen.

Om 2 gasflessen aan te sluiten aan 3 toortsen: snij de slang in 3 stukken en sluit 1 Y aan (fig II-C)

Om 1 enkele gasfles aan te sluiten aan 3 toortsen: snij de slang in 4 stuken en sluit 2 Y aan. Sluit iedere fles aan op de elektrokleppen, in deze volgorde :

- elektroklep T1 GYS AUTO linksboven (fig II-B:12)
- elektroklep Spoolgun rechtsboven (fig II-B:16)
- elektroklep T3 GYS AUTO onder. (fig II-B:14) Gebruik, om ieder risico op gaslekken te voorkomen, de meegeleverde klemmen.

PROCEDURE VAN HET MONTEREN VAN BOBIJNEN EN TOORTSEN (FIG IV)

- Open het klepje van het apparaat.
- Plaats de spoel, en houd daarbij rekening met de aandrijfpen van de spoelhouder (fig IV-2).
- Stel de rem van de spoel af (fig IV-3) om te voorkomen dat tijdens de lasstop de draad in de war raakt). In het algemeen : niet te strak aandraaien !
- De aanvoerrollen (fig IV-4) hebben een dubbele groef (0,6 / 0,8 et 0,8 / 1 mm). De indicatie die leesbaar is op de aanvoerrol geeft de dikte aan van de te gebruiken draad. Voor een draaddiameter van 0,8 mm gebruikt u de groef 0,8.
- Voor de eerste ingebruikname :
- Schroef de draadaanvoerschroef los (fig IV-6)
- Ga als volgt te werk voor het instellen van de draaiknop van de aandrijfrollen (fig IV-5) :
- Schroef maximaal los, stel de motor in werking door op de trekker van de toorts te drukken, draai de knop aan en blijf de trekker ingedrukt houden. Vouw de draad bij het uitgaan uit het mondstuk. Leg een vinger op de gebogen draad om deze niet verder te laten gaan. De instelling van de aandrukrollen is correct wanneer de rollen op de draad glijden, zelfs als de draad aan het eind van de toorts geblokkeerd is.
- Kies de diameter van de contact tip aan het uiteinde van de toorts. Gebruik een contact tip die geschikt is voor het door u gebruikte draad.

De gebruikelijke afstelling : het kartelwielletje van de aandrijfrollen (fig IV-5) op stand 3 voor staal en stand 2 voor aluminium. Nb : regel voor aluminiumdraad een minimale druk, om te voorkomen dat het draad geplet wordt.

KEUZE VAN DRAADPOEL

Mogelijke configuraties:

Type draad	Toorts 1 T1,T3,M1,M3	Toorts 2 T3/M3	Spool gun T1/T3/M1/M3	Gas
staal	Ø 300	x		argon + CO2
	Ø 200	x	x	
	Ø 100		x	
RVS	Ø 200	x		
	Ø 100		x	
CuSi3	Ø 200	x		
CuAl8	Ø 200	x		
Alu AlMg5	Ø 300	x*		
	Ø 200	x*	x*	
AlSi5	Ø 100		x	
AlSi12	Ø 100		x	

*zorg voor teflon mantel / speciale aluminium contact tip .

Verwijder het omhulsel

BEDIENINGSPANEEL (FIG V)

1- Keuze van de las-module:

- normal (2T) : standaard 2-takt lassen
- DELAY : functie «ketting-lassen», met de mogelijkheid om de diameter tussen de punten in te stellen.
- SPOT : aftopping functie / spot, met de mogelijkheid om de diameter van de punt in te stellen.

2- Afstellen van de snelheid :

Draaiknop voor het aanpassen van de draadsnelheid.
De snelheid varieert van 1 tot 15 m/min.

3 - Draaiknop SPOT/DELAY.

4 - Handmatige module :

In de handmatige module wordt de draadsnelheid bepaald door de gebruiker zelf met behulp van de draaiknop (2).

5 - Synergetische module :

Zet de draaiknop (2) in het midden van de zone «OPTIMALE SYNERGIE».

In deze modus bepaalt het apparaat de optimale draadsnelheid op basis van de volgende gegevens :

- Spanning
- Draad diameter (5a)
- Type draad (5b). Het is mogelijk om de draadsnelheid bij te stellen +/-

In de positie Normaal (2T) worden 2 modules voorgesteld om het afstellen van het apparaat te vereenvoudigen :
Handmatig of Synergetisch.

6- Thermische beveiligingslampje op het bedieningspaneel : geeft een thermische onderbreking aan wanneer het apparaat intensief gebruikt wordt.

«HANDMATIGE» MODUS (FIG V)

Voor het afstellen van uw apparaat, handel als volgt :

- Kies de lasspanning met behulp van de schakelaar met 7 standen
voorbeeld : stand 1 voor plaatwerk van 0,6 mm en stand 7 voor plaatwerk van 4 mm
- Pas de draadsnelheid aan met behulp van de draaiknop (2)

advies :

Het aanpassen van de snelheid van het draad gebeurt vaak «op het gehoor» : de boog moet stabiel zijn en heel weinig knetteren.

Als de snelheid te laag is, zal de boog niet continu zijn.

Als de snelheid te hoog is, zal de boog knetteren en heeft de draad de neiging om de toorts af te stoten.

«SYNERGETISCHE» MODUS (FIG V)

Dankzij deze functie is het niet meer nodig om de draadsnelheid te regelen.

Handel als volgt :

- Plaats de draaiknop (2) voor de draadsnelheid in het midden van de zone «Optimale Synergie»
- Kies :
 - Het type draad (5b)
 - De draaddiameter (5a)
 - Het vermogen (schakelaar met 7 standen op de voorzijde). Om de juiste positie met betrekking tot de dikte van het te lassen voorwerp te kiezen, zie de tabel (fig VI)

Vanuit deze combinatie van instellingen bepaalt het apparaat de optimale draadsnelheid, en is het apparaat klaar om te lassen.

Het is vervolgens mogelijk om, indien nodig, de draadsnelheid (+ of -) aan te passen met behulp van de draaiknop (2). De lasinstellingen voor iedere toorts (draaddikte, soort draad, modus) worden opgeslaan.

GAS keuze (alleen voor lassen van staal):

In synergetische modus bepaalt het apparaat de lasinstellingen, afhankelijk van het gebruikte gas. Het apparaat is, voor het lassen van staal, standaard afgesteld op «argon+CO2».

Om van gas te veranderen en het lasapparaat in CO2 modus te configureren, of om terug naar Argon +CO2 modus te gaan, gaat u als volgt te werk :

1- Druk 5 seconden lang op de «Type» knop totdat het bedieningspaneel wordt uitgeschakeld en laat dan de knop los.

2-Kies binnen 5 seconden de gewenste configuratie met de «selectie mode» knop.

- Normaal (2T)=>Argon+CO2(standaard instelling)

- Delay=>CO2 100%

3 - Bevestigen met toets «Type» of wacht 5 seconden.

4 Na bevestiging keert het lasapparaat terug naar de normale modus en de verandering blijft opgeslagen, zelfs na het uitschakelen van het apparaat.

SPOT MODUS (FIG V)

Deze functie maakt het mogelijk om te puntlassen. Gebruik, om de juiste tijd in te stellen, de draaiknop (3).

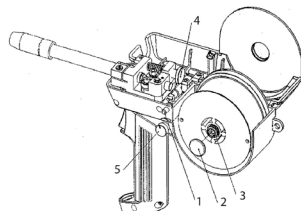
DELAY MODUS (FIG V)

Gebruik voor het kettinglassen de draaiknop (3). Dankzij deze functie kunnen zeer dunne staal- of aluminiumplaten gelast worden. Het risico van het doorboren en vervormen van de platen (vooral van de aluminium platen) wordt zo sterk beperkt.

SPOOL GUN (OPTIE)

Presentatie en functioneren van de Spool Gun toorts

- De Spool Gun toorts kan op de aansluiting van de toorts gemonteerd worden.
- De Spool Gun functioneert in de Handmatige modus of in de Synergetische modus.
- In de handmatige of synergetische modus is alleen de knop die de snelheid van de draad naar de toorts regelt actief (de draaiknop om de draadsnelheid mee te regelen is niet actief).
- Synergetische modus :
- Plaats de knop voor het regelen van de draadsnelheid in het midden, indien nodig bijstellen.



- 1- Knop openen/sluiten kap
- 2- Spanmoer spoel
- 3- Moer om spoel af te remmen (niet te strak aandraaien)
- 4- Schroef spanning aandrijfrollen
- 5- Knop voor het instellen van de draadsnelheid

Montage procedure :

Spoel :

- Open de kap - Verwijder de borgmoer (nb: geen omgekeerde schroef)
- Draai de moer van de rem aan (niet te strak)
- Breng de spoel in
- Druk, om de draad in de schijven in te brengen, op de schroef voor het afstellen van de spanning op de schijven.



- Verwijder de draad uit de toorts door de spoel op te winden.
- Trek de toorts terug.
- Sluit de aansluiting van de spool gun aan op de aansluiting van toorts 1.
- Sluit de aansluiting van de spool gun aan.

ADVIES EN THERMISCHE BEVEILIGING

- Respecteer de standaard lasregels.
- Laat de ventilatieopening vrij zodat de lucht gemakkelijk kan circuleren.
- Laat na het lassen het toestel aan staan om het af te laten koelen.
- Thermische beveiliging: het controlelampje gaat aan, het afkoelen duurt enkele minuten, en is afhankelijk van de omgevingstemperatuur (fig V-6).

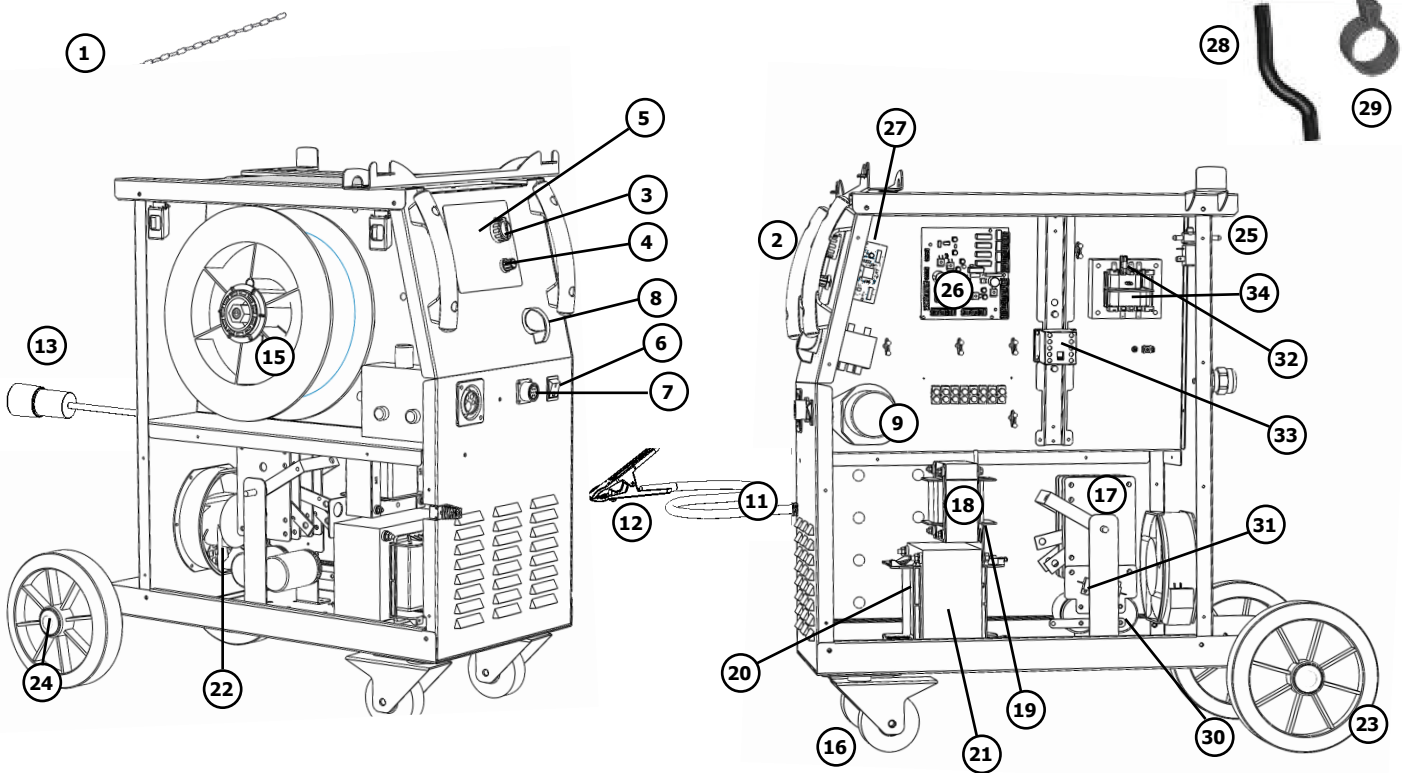
SYMPTOMEN	MOGELIJKE OORZAKEN	OPLOSSINGEN
De draadaanvoer is niet constant.	Spatten verstoppen de opening.	Vervang de contactbuis of maak deze schoon, en breng daarna anti-hechtmiddel aan. Art. code : 041806
	De draad wordt niet goed door de rollen meegenomen.	- Controleer de druk op de rollen of vervang ze.
		- Diameter van de draad is niet passend voor de rol.
De motor van het draadaanvoersysteem werkt niet.	De rem van de spoel of van de rollen zit te strak.	Stel de rem en de rollen losser af.
	Probleem met de stroomvoorziening	Controleer of de aan/uit schakelaar op "aan" staat.
Slechte draadaanvoer.	De mantel die de draad leidt is vies of beschadigd.	Reinigen of vervangen.
	De rem van de draadspoel is te strak afgesteld.	Stel de rem losser af.
Geen lasstroom.	Stopcontact en/of stekker zijn niet correct aangesloten.	Kijk naar de aansluiting van de stekker en controleer of deze drie-fasen gevoed wordt.
	Slechte aarding.	Controleer de massa kabel (aansluiting en staat van de klem).
	Vermogensschakelaar werkt niet.	Controleer de trekker van de toorts. Controleer de vermogensschakelaar.
De draad blokkeert na de rollen.	De mantel die de draad leidt is geplet.	Controleer de mantel en de toorts.
	De draad blokkeert in de toorts.	Vervangen of schoonmaken.
	Geen capillaire buis (staal).	Controleer de aanwezigheid van de capillaire buis.
	De schroef waarmee de aandrijfrollen kunnen worden afgesteld is te strak aangedraaid.	Controleer de afstelling van de rollen : 3 voor staaldraad of koperdraad en 2 voor aluminiumdraad.
	De snelheid van de draadaanvoer is te hoog.	Verlaag de aanvoersnelheid van de draad.
De lasrups is poreus.	De gastoevoer is te laag.	Regelbereik tussen 15 en 20 L/min. Reinigen van het basismetaal.
	Gasfles is leeg.	Vervangen.
	De kwaliteit van het gas is onvoldoende.	Vervangen.
	Luchtstroom of invloed wind.	Voorkom tocht, scherm het lasgebied goed af.
	Gasbuis is vies.	Maak de gasbuis schoon of vervang deze.
	Slechte draadkwaliteit.	Gebruik een lasdraad dat geschikt is voor MIG-MAG lassen.
	Het te lassen oppervlak is van slechte kwaliteit (roest, enz....)	Maak voor het lassen het werkstuk schoon.
Zeer grote vonkdelen.	Lage of hoge boogspanning.	Lasinstellingen controleren.
	Slechte aarding.	Controleer en plaats de aardklem zo dicht mogelijk bij de las-zone.
	Beschermgas is onvoldoende.	Gastoevoer aanpassen.
Geen gas aan de uitgang van de toorts.	Slechte gasaansluiting.	Controleer of de gasaansluiting aan de kant van de motor correct is. Controleer de manometer en de magneetventielen
De Spool Gun werkt niet	Probleem met de aansluiting	Controleer de aansluiting van de toorts (voedingsaansluiting en besturingsaansluiting). Controleer de trekker van de toorts
In de Spool Gun module is de lasrups niet regelmatig	De schroef waarmee de spanning van de rollen afgesteld kan worden is te strak aangedraaid. De knop waarmee de draadsnelheid naar de Spool Gun afgesteld kan worden staat niet in de juiste positie.	Draai de schroef waarmee de spanning van de rollen ingesteld kan worden losser. Stel de draadsnelheid af met de knop voor het afstellen van de draadsnelheid van de Spool Gun.

**SPÉCIFICATIONS TECHNIQUES / TECHNICAL SPECIFICATIONS / TECHNISCHE DATEN /
ESPECIFICACIONES TÉCNICAS/ ТЕХНИЧЕСКИЕ СПЕЦИФИКАЦИИ / TECHNISCHE GEGEVENS /
SPECIFICHE TECNICHE**

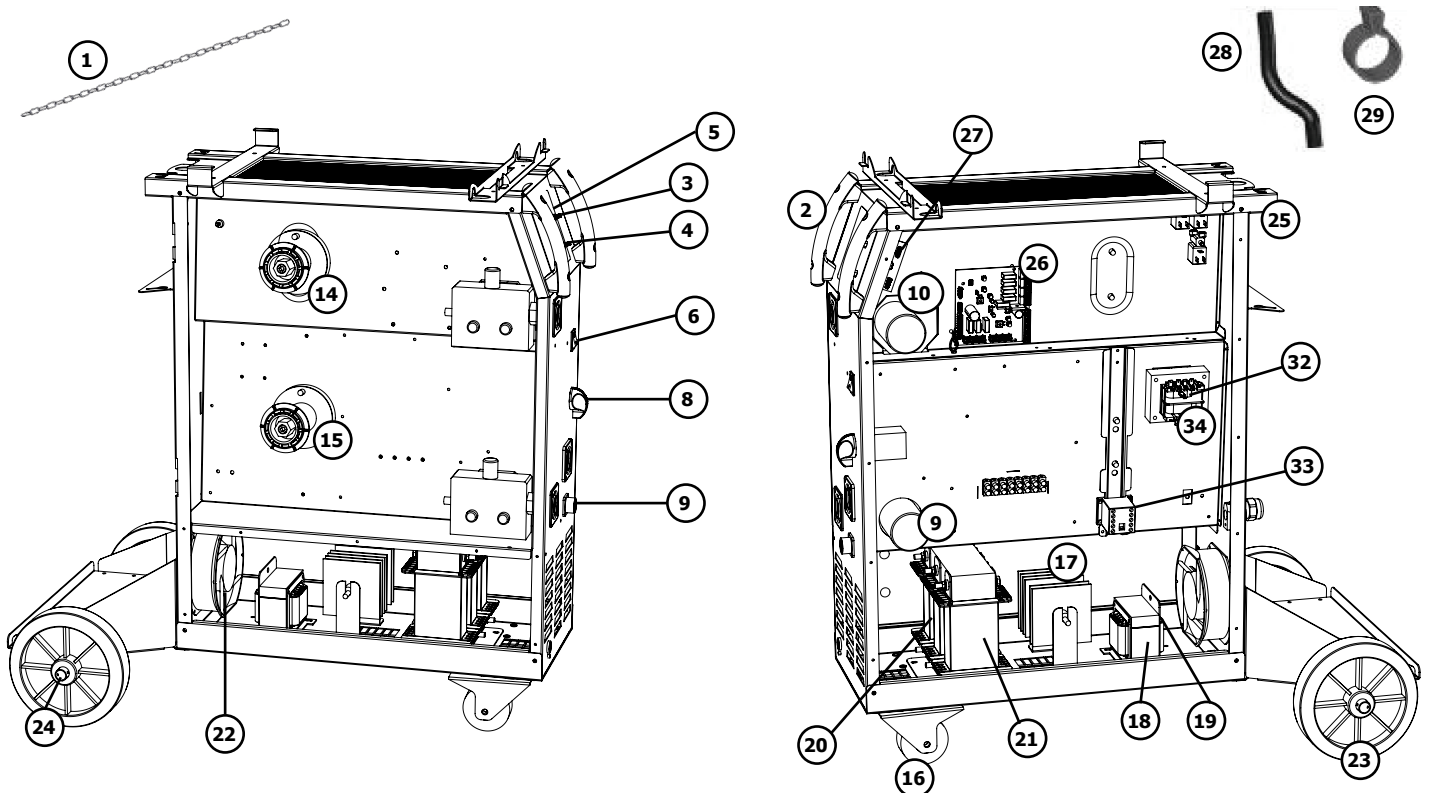
		M1 GYS AUTO M3 GYS AUTO	T1 GYS AUTO DV T3 GYS AUTO T3 GYS AUTO DV
Primaire / Primary / Primär / Primario / Первичка / Primaire / Primario			
Tension d'alimentation / Power supply voltage / Versorgungsspannung / Tensión de red eléctrica / Напряжение питания / Voedingsspanning / Tensione di alimentazione		230 V 1~ 208 / 240 V 1~ (USA)	400 V 3~ 400 / 230 V 3~ (DV)
Fréquence secteur / Mains frequency / Netzfrequenz / Frecuencia / Частота сети / Frequentie sector / Frequenza settore		50 Hz / 60 Hz	50 Hz / 60 Hz
Fusible disjoncteur / Fuse / Sicherung / Fusible disyuntor / Плавкий предохранитель прерывателя / Zekering hoofdschakelaar / Fusibile disgiuntore		16 A	400 V : 10 A 230 V : 16 A (DV)
Secondaire / Secondary / Sekundär / Secundario / Вторичка / Secondair / Secundario			
Tension à vide / No load voltage / Leerlaufspannung / Tensión al vacío / Напряжение холостого хода / Nulllastspanning / Tensione a vuoto		17 V ~ 35 V	16 V ~ 28.5 V
Courant de sortie nominal (I ₂) / Rate current output (I ₂) / nominaler Arbeitstrom (I ₂) / Corriente de salida nominal (I ₂) / Номинальный выходной ток (I ₂) / Nominale uitgangsstroom (I ₂) / Corrente di uscita nominale (I ₂)		25 A ~ 140 A	15 A ~ 150 A
Tension de sortie conventionnelle (U ₂) / Conventional voltage output (U ₂) / entsprechende Arbeitsspannung (U ₂) / Условные выходные напряжения (U ₂) / Tensión de salida convencional (U ₂) / Conventionele uitgangsspanning (U ₂) / Tensione di uscita convenzionale (U ₂)		15.25 V ~ 21 V	14.75 V ~ 21.5 V
I _{1max}		28 A	7.5 A
T _{1eff}		12 A	4.35 A
Facteur de marche à 40°C (10 min) Norme EN60974-1. Duty cycle at 40°C (10 min) Standard EN60974-1. Einschaltdauer @ 40°C (10 min) EN60974-1-Norm Ciclo de trabajo a 40°C (10 min) Norma EN60974-1	ПВ% при 40°C (10 мин) Норма EN60974-1. Inschakelduur bij 40°C (10 min) Norm EN60974-1. Ciclo di lavoro a 40°C (10 min) Norma EN60974-1.	100% 60% 15%	60 A 80 A 140 A
			90 A 110 A 150 A
Other			
Température de fonctionnement / Functioning temperature / Betriebstemperatur / Temperatura de funcionamiento / Рабочая температура / Gebruikstemperatuur / Temperatura di funzionamento		-10°C / +40°C	-10°C / +40°C
Température de stockage / Storage temperature / Lagertemperatur / Temperatura de almacenaje / Температура хранения / Bewaartemperatuur / Temperatura di stoccaggio		-20°C / +55°C	-20°C / +55°C
Degré de protection / Protection level / Schutzart / Grado de protección / Степень защиты / Beschermingsklasse / Grado di protezione		IP 21	IP 21
Dimensions (Lxlxh) / Dimensions (LxWxH) / Abmessungen (Lxbxt) / Dimensiones (Lxlxh) / Размеры (ДхШхВ) / Afmetingen (Lxlxh) / Dimensioni (Lxlxh)		772 x 340 x 637 mm	772 x 340 x 637 mm
Poids / Weight / Gewicht / Вес / Peso / Gewicht / Peso		50.5 kg	59.8 kg
La source de courant décrit une caractéristique de sortie de type plate. / The machine has a specification with a "constant current output" / Die Stromquelle besitzt eine flache Kennlinie. / La fuente de energía posee una salida de característica plana. / Источник сварочного тока имеет выходную характеристику типа «плоская характеристика». / De stroombron beschrijft een vlakke uitgangskarakteristiek. / La fonte di corrente descrive una caratteristica di uscita di tipo «corrente costante».			

PIÈCES DÉTACHÉES / SPARE PARTS / ERSATZTEILE / PIEZAS DE RECAMBIO / ЗАПЧАСТИ / RE-SERVE ONDERDELEN / PEZZI DI RICAMBIO

M1 / T1



M3 / T3



N°		M1 GYS AUTO	T1 GYS AUTO	M3 GYS AUTO	T3 GYS AUTO
1	Chaîne de 80cm / 80cm chain / 80cm Kette / cadena de 80cm / Цепь 80 см / Ketting van 80cm	35067		35057	
2	Poignée / Handle / Griff / Puño / Ручка / Handvat	56047			
3	Bouton réglage de vitesse fil / Wire speed adjusting knob / Drahtvorschubseinsteller / Botón reglaje de velocidad de hilo / Кнопка регулировки скорости проволоки / Knop voor het instellen van de draadsnelheid	73009			
4	Bouton SPOT-DELAY / SPOT-DELAY button / SPOT-DELAY Knopf / botón SPOT/DELAY / Кнопка SPOT-DELAY / Knop SPOT-DELAY	73099			
5	Clavier de commande / Control Keyboard / Bedientastatur / Teclado de mando / Панель управления / Bedieningspaneel	51916			
6	Interrupteur I/O / I/O Switch / I/O Schalter / Conmutador ON/OFF / Выключатель ON/OFF / Schakelaar I/O	52460	52461	52460	52461
7	Connecteur spool gun + faisceau carte / Spool on Gun connector + control connector / Spool Gun Stecker + Anschluss / Conectador spool gun + haz de carta / Коннектор spool gun + коннектор платы / Aansluiting spool gun + kabel kaart	71483			
8	Commutateur 6-7 positions / 6-7 positions switch / 6-7 Positionen Betriebsartenschalter / Conmutador 6-7 posiciones / Переключатель 6-7 положений	51222 6	51072 7	51222 6	51072 7
9	Motodévidoir (sans galet) / Wire feeder (without roller) / Drahtvorschub (ohne Drahtförderrollen) / Devanadera sin rodillos (sin rodillo) / Подающее устройство (без роликов)	si fabrication avant 04/19 if manufactured before 04/19	51135	51135	
		si fabrication après 07/19 if manufactured after 07/19	53409		
		si fabrication entre 04/19 et 07/19 if manufactured between 04/19 and 07/19	consulter SAV consult SAV		
10	Motodévidoir (sans galet) / Wire feeder (without roller) / Drahtvorschub (ohne Drahtförderrollen) / Devanadera sin rodillos (sin rodillo) / Подающее устройство (без роликов)	-		51136	
11	Cable de masse + cosse / Earth cable + cable lugs / Massekabel + Kabelschuh / Cable de masa / Кабель массы + наконечник / Massakabel + aansluiting	71910		95354 + 55067 + 55046	
12	Pince de masse 250A / Earth clamp 250A / Massezange 250A / Pinza de masa 250A / Зажим массы 250A / Massaklem 250A			71117	
13	Câble d'alimentation / Supply cable / Stromkabel / Cable de alimentación / Питающий кабель / Voedingskabel	230 V : 21472 USA : 91579	21475	21469	21485
14	Support bobine 5Kg / Reel support 5 Kg / Rollenhalter 5Kg / Soporte de bobina 5Kg / Подставка для катушки 5кг / Spoelhouder 5 Kg	-		71602	
15	Support bobine 15Kg / Reel support 15 Kg / Rollenhalter 15Kg / Soporte de bobina 15Kg / Подставка для катушки 15кг / Spoelhouder 15kg	71608			
16	Roue avant / Front wheels / Vorderrad / Rueda de atrás / Переднее колесо / Voorwiel	71361			
17	Pont de diodes / Diode bridge / Diodenbrücke / Puente de LED / Диодный мост / Diode brug	52188	52189	52188	52189
18	Self / Induction oil / Self / Self / Дроссель / Smoorklep	96090	96088	96093	96088
19	Sonde thermique filaire / Wired thermal probe / Kabelgebundener Thermosensor / Sonda térmica con cable / Проводной термошуп / Bedrade thermische sonde / Sonda termica cablata	52101			
20	Thermostat / Thermostat / Thermostat / termostato / Термостат / Thermostaat	51350			
21	Transformateur / Transformer / Trafo / Transformador / Трансформатор / Transformator	230 V : 96089 USA : 96099	96086	96094 USA : 96099	96086
22	Ventilateur / Fan / Ventilator / ventilador/ Вентилятор / Ventilator	51014	51001	51014	51001
23	Roue diamètre 200mm / 200mm diameter wheels / 200mm Durchmesser Rad / Rueda diámetro 200mm / Колесо диаметром 200мм / Wiel 200mm diameter	71375			
24	Embout d'axe / End axis / Endachse / Voquilla de pasador / Наконечник оси / Schacht tip	71382			
25	Electrovanne / Solenoid valve / Elektroventil / Electro-válvula / Электроклапан / Elektromagnetische klep	71512			
26	Carte de commande / Control card / Steuervkarte / Carta de mando / Плата управления / Besturingskaart	97299	97091	97298	97134
27	Carte d'affichage / Display card / Anzeigekarte/ Carta de fijación / Плата отображения / Videokaart	97273	97264	97287	97183
28	Tuyau gaz / Gas pipe / Gas Schlauch / Tubo del gas / Газовый шланг / Gasleiding	95993 (1m)		95992 (2m)	

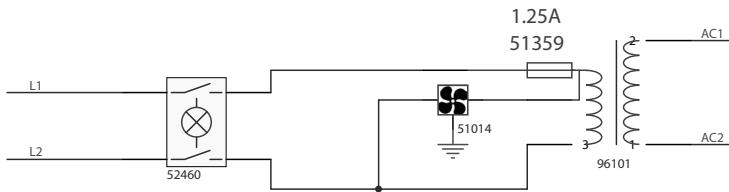
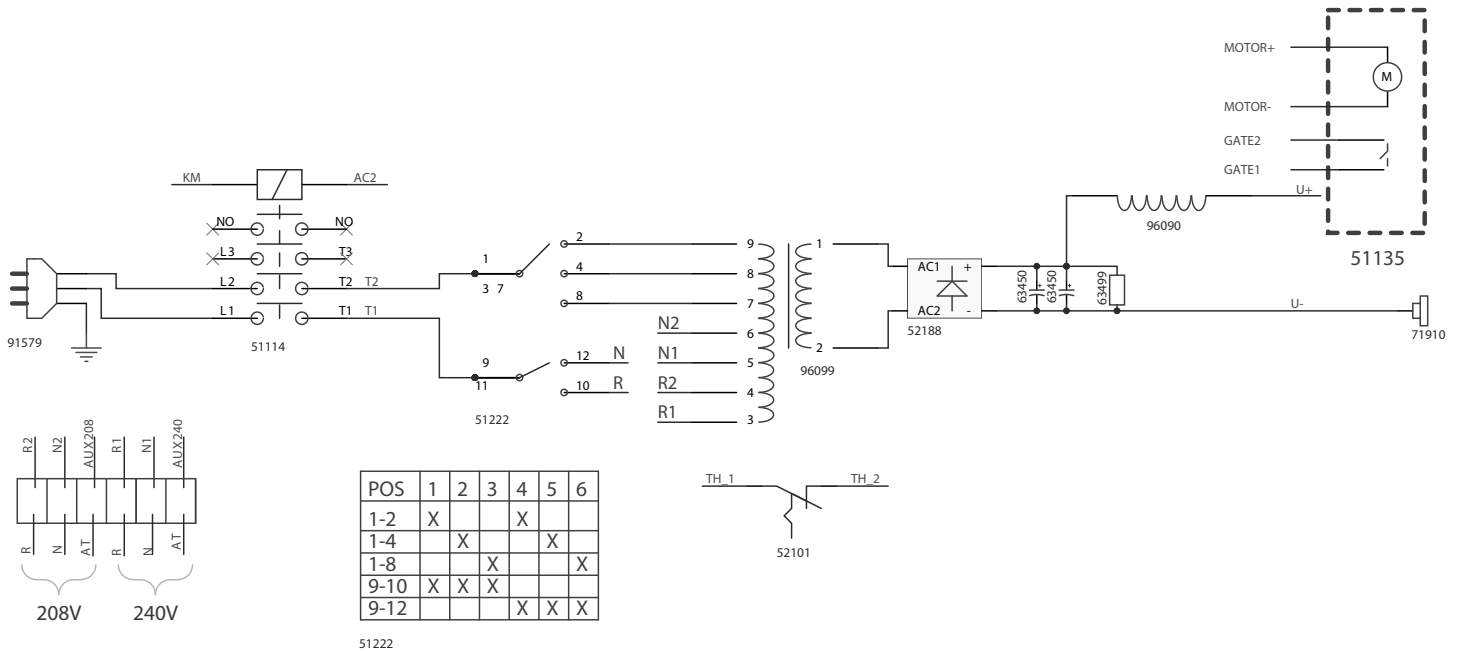
N°		M1 GYS AUTO	T1 GYS AUTO	M3 GYS AUTO	T3 GYS AUTO
29	Collier 10,5 / Collar 10,5 / Kabelschelle 10,5 / Collar 10,5 / Хомут 10,5 / Kraag 10,5	71225			
30	Condensateurs / Capacitors / Kondensatoren / Condensadores / Конденсаторы / Condensatoren	63450	-	63450	-
31	Résistance / Resistor / Widerstand / Resistencia / Резистор / Resistentie	63499	-	63499	-
32	Fusible 1,25A / 1,25A fuse / 1,25A Sicherung / 1,25A Fusible / Zekering 1,25A / 1,25A Предохранитель / Netzekering 1,25A	51359			
33	Contacteur 24V AC 10A / Contactor 24V AC 10A / 24V AC 10A Schalter / Contactor 24V AC 10A / Соединитель 24V AC 10A / 24V AC schakelaar 10A	51114	51113	51114	51113
34	Transformateur de commande / Control transformer / Kontroll Transformator / Transformador de mando / Трансформатор управления / Besturingstransformator	230 V : 92893 USA : 96101	400 V : 92994 DV 92981	230 V : 92893 USA : 96101	400 V : 92994 DV 92981

ICÔNES / SYMBOLS / ZEICHENERKLÄRUNG / SÍMBOLOS / СИМВОЛЫ / PICTOGRAMMEN / ICONA

A	Ampères - Amps - Ampere - Amperio - Ампер - Ampère - Amper
V	Volt - Volt - Volt - Voltios - Вольт - Volt - Volt
Hz	Hertz - Hertz - Hertz - Hertz - Герц - Hertz - Hertz
	<ul style="list-style-type: none"> - Soudage à MIG / MAG - MIG / MAG welding - MIG / MAG-Schweißen - Soldadura MIG / MAG <ul style="list-style-type: none"> - Сварка MIG / MAG - MIG/ MAG lassen - Saldatura MIG / MAG
	<ul style="list-style-type: none"> - Convient au soudage dans un environnement avec risque accru de choc électrique. La source de courant elle-même ne doit toutefois pas être placée dans de tels locaux. - Suitable for welding in an environment with an increased risk of electric shock. Such a current source must not however be placed in the welding room or in the surroundings. - Geeignet für Schweißarbeiten im Bereich mit erhöhten elektrischen Risiken. Trotzdem sollte die Schweißquelle nicht unbedingt in solchen Bereichen betrieben werden. - Adecuado para la soldadura en un entorno que comprende riesgos de choque eléctrico. No obstante, la fuente de corriente no debe estar situada dentro de estas zonas. - Подходит для сварки в среде с повышенным риском удара током. В этом случае источник тока не должен находиться в том же самом помещении. - Geschikt voor het lassen in een ruimte met verhoogd risico op elektrische schokken. De voedingsbron zelf moet echter niet in dergelijke ruimte worden geplaatst. - È consigliato per la saldatura in un ambiente con grandi rischi di scosse elettriche. La fonte di corrente non deve essere localizzata in tale posto.
	Courant de soudage continu - Direct welding current - Gleichschweißstrom - Corriente de soldadura continua - Постоянный сварочный ток - Gelijkstroom - Corrente di saldatura continuo
	<ul style="list-style-type: none"> - Alimentation électrique monophasée 50 ou 60Hz - Single phase power supply 50 or 60 Hz - Einphasige Netzversorgung mit 50 oder 60Hz - Alimentación eléctrica monofásica 50 o 60Hz <ul style="list-style-type: none"> - Однофазное электропитание 50 или 60Гц - Enkelfase elektrische voeding 50Hz of 60Hz. - Alimentazione elettrica monofase 50 o 60Hz
	<ul style="list-style-type: none"> - Alimentation électrique triphasée 50 ou 60Hz - Three-phase power supply 50 or 60Hz - Dreiphasige Netzversorgung mit 50 oder 60Hz - Alimentación eléctrica trifásica 50 o 60Hz <ul style="list-style-type: none"> - Трёхфазное электропитание 50 или 60Гц - Driefasen elektrische voeding 50Hz of 60Hz. - Alimentazione elettrica trifase 50 o 60Hz
U₀	<ul style="list-style-type: none"> - Tension assignée à vide. Dans certains pays, U₀ est appelé TCO (voir la CAN/CSA-W117.2). - Open circuit voltage. In some countries, U₀ is called TCO (see CAN/CSA-W117.2). - Leerlaufspannung. U₀ wird hier TCO genannt (siehe Norm CAN/CSA-W117.2). - Tensión asignada en vacío. En algunos países, U₀ se llama TCO (ver la CAN/CSA-W117.2). - Номинальное напряжение холостого хода. В некоторых странах U₀ называется TCO (см. CAN/CSA-W117.2). - Nullastspanning. In sommige landen wordt U₀ TCO genoemd (zie ook norm CAN/CSA-W117.2). - Tensione nominale a vuoto. In certi paesi, U₀ è chiamato TCO (vedi la norma CAN/CSA-W117.2).
U₁	- Tension assignée d'alimentation - Rated power supply voltage - Netzspannung - Tensión de la red - Номинальное напряжение питания. - Netspanning - Tensione nominale di alimentazione.
I_{1max}	<ul style="list-style-type: none"> - Courant d'alimentation assigné maximal (valeur efficace). - Maximum rated power supply current (effective value). - Maximaler Versorgungsstrom (Effektivwert) - Corriente máxima de alimentación de la red - Максимальный сетевой ток (эффективное значение). - Maximale nominale voedingstroom (effectieve waarde) - Corrente di alimentazione nominale massima (valore effettivo).
I_{1eff}	- Courant d'alimentation effectif maximal - Maximum effective rated power supply current - Maximaler tatsächlicher Versorgungsstrom - Corriente de alimentación efectiva máxima - Максимальный эффективный сетевой ток. - Maximale effectieve voedingstroom - Corrente di alimentazione massima effettiva.
IEC 60974-1 IEC 60974 - 10 Class A	<ul style="list-style-type: none"> - La source de courant de soudage est conforme aux normes EN60974-1/-10 et de classe A. - This welding machine is compliant with standard EN60974-1/-10 of class A. - Die Schweißstromquelle entspricht der Norm EN60974-1/-10, Klasse A-Gerät. - El aparato es conforme a las normas EN60974-1/-10 y de clase A. - Источник сварочного тока отвечает нормам EN60974-1/-10 и относится к классу А. - De lasstromvoorziening is conform aan de EN60974-1/-10 en klasse A norm. - La fonte di corrente di saldatura è conforme alle norme EN60974-1/-10 e di classe A.
IEC 60974-5	<ul style="list-style-type: none"> - La source de courant de soudage est conforme à la norme IEC60974-5. - This welding machine is compliant with standard EN60974-5. - Die Schweißstromquelle entspricht der Norm EN60974-5. - El aparato es conforme a las normas EN60974-5. - Источник сварочного тока отвечает нормам EN60974-5. - De lasstrombron voldoet aan de normen EN60974-5. - La fonte di corrente di saldatura è conforme alle norme EN60974-5.

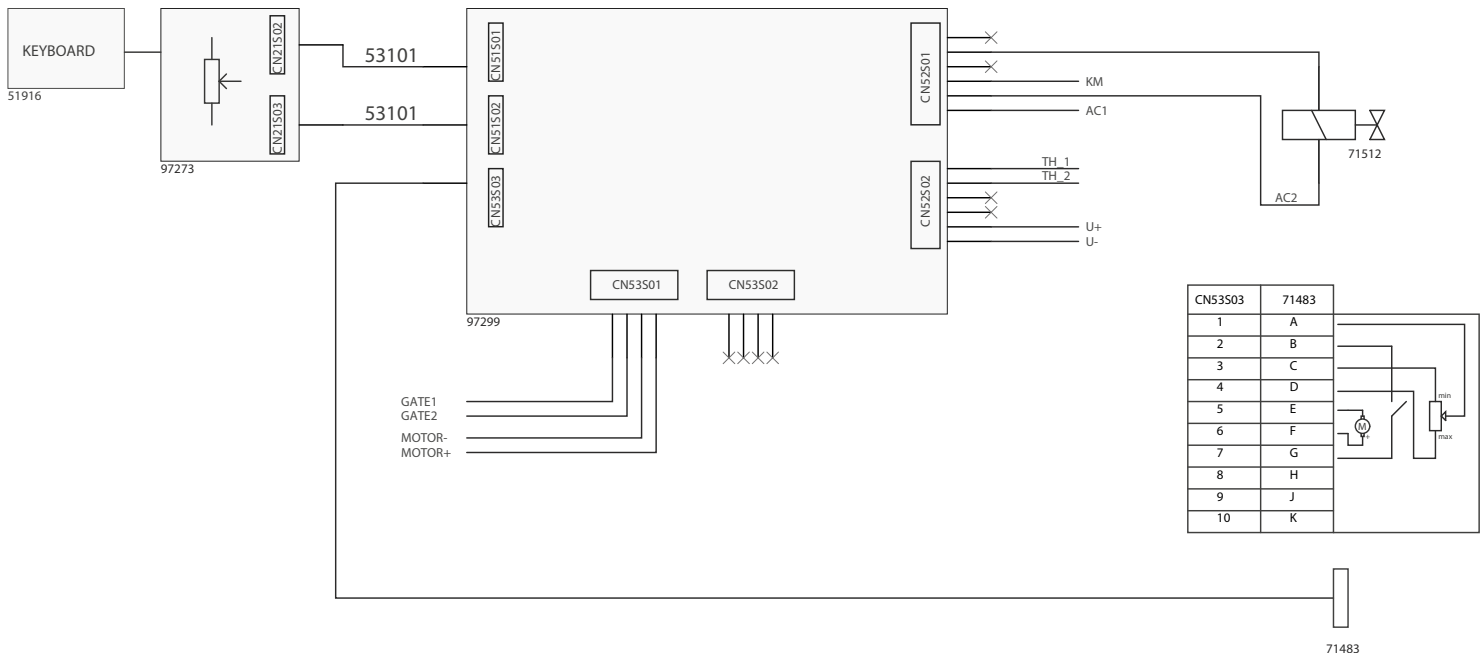
<p>(M1 & M3)</p>	<ul style="list-style-type: none"> - Source de courant à transformateur redresseur délivrant un courant continu avec lissage capacitif. - Power supply with transformer-rectifier delivering a direct current with capacitive smoothing. - Stromquelle mit Transformator und nachgeschalteten Gleichrichter, die einen kapazitiv geglätteten Strom liefert. - Fuente de corriente con transformador rectificador que libera corriente continua con alisado capacitivo. - Источник тока с трансформатором-выпрямителем, выдающий постоянный ток с ёмкостным сглаживанием. - Stroombron met gelijkrichter, levert gelijkstroom met afvlakking. - Raddrizzatore trasformatore di corrente che fornisce una corrente continua con livellamento capacitivo
<p>(T1 & T3)</p>	<ul style="list-style-type: none"> - Source de courant à transformateur redresseur délivrant un courant continu. - Transformer rectifier power source delivering direct current. - Trafogleichstromquelle. - Fuente de corriente de tecnología rectificador que libera corriente continua. - Источник тока с трансформатором-выпрямителем выдающий постоянный ток. - Gelijkrichter Transformator, levert gelijkstroom. - Fonte di corrente a trasformatore raddrizzatore rilasciando una corrente continua.
<p>X(40°C)</p>	<ul style="list-style-type: none"> - Facteur de marche selon la norme EN60974-1 (10 minutes – 40°C). - Einschaltdauer: 10 min - 40°C, richlinienkonform EN60974-1 - Factor de funcionamiento según la norma EN60974-1 (10 minutos - 40 ° C). - ПВ% согласно норме EN 60974-1 (10 минут – 40°C). - Inschakelduur volgens de norm EN60974-1 (10 minuten – 40°C). - Ciclo di lavoro conforme alla norma EN60974-1 (10 minuti – 40°C).
<p>I2</p>	<p>I2: courant de soudage conventionnel correspondant / I2: corresponding conventional welding current / I2: entsprechender Schweißstrom / I2: Corrientes correspondientes / I2: соответствующий номинальный сварочный ток. / I2 : overeenkomstige conventionele lasroom / I2: corrente di saldatura convenzionale corrispondente.</p>
<p>U2</p>	<p>U2: Tensions conventionnelles en charges correspondantes / U2: Conventional voltage in corresponding loads / U2 : Tensiones convencionales en carga / U2: entsprechende Arbeitsspannung / U2: Номинальные напряжения при соответствующих нагрузках. / U2 : conventionele spanning in corresponderende belasting / U2: Tensioni convenzionali in cariche corrispondenti.</p>
	<ul style="list-style-type: none"> - Matériel conforme aux directives européennes. La déclaration UE de conformité est disponible sur notre site. - Device(s) compliant with European directives. The certificate of compliance is available on our website. - Die Geräte entsprechen die europäischen Richtlinien. Die Konformitätserklärung finden Sie auf unsere Webseite. - El aparato está conforme a las normas europeas. La declaración de conformidad está disponible en nuestra página Web. - Aparato (s) conforme (s) a las directivas europeas. La declaración de conformidad está disponible en nuestra página Web. - Het apparaat is in overeenstemming met met de Europese richtlijnen. De conformiteitsverklaring is te vinden op onze internetsite. - Dispositivo(i) conforme(i) alle direttive europee. La dichiarazione di conformità è disponibile sul nostro sito internet.
	<ul style="list-style-type: none"> - Ce matériel fait l'objet d'une collecte sélective selon la directive européenne 2012/19/UE. Ne pas jeter dans une poubelle domestique ! - This hardware is subject to waste collection according to the European directives 2002/96/UE. Do not throw out in a domestic bin ! - Für die Entsorgung Ihres Gerätes gelten besondere Bestimmungen (sondermüll) gemäß europäische Bestimmung 2012/19/EU. Es darf nicht mit dem Hausmüll entsorgt werden. - Este material sujeto a la recogida por separado de acuerdo con la Directiva de la UE 2012/19 / UE. No tire en un cubo de basura doméstica! - Это оборудование подлежит переработке согласно директиве Евросоюза 2012/19/UE. Не выбрасывать в общий мусоросборник! - Afzonderlijke inzameling vereist volgens de Europese richtlijn 2012/19/UE. Gooi het apparaat niet bij het huishoudelijk afval ! - Questo dispositivo è oggetto di raccolta differenziata secondo la direttiva europea 2012/19/UE. Non gettare nei rifiuti domestici !
	<ul style="list-style-type: none"> - Produit recyclable qui relève d'une consigne de tri - This product should be recycled appropriately - Produkt muss getrennt entsorgt werden. Werfen Sie das Gerät nicht in den Hausmüll. - Producto reciclable que requiere una separación determinada. - Этот аппарат подлежит утилизации - Product recyclebaar, niet bij het huishoudelijk afval gooien - Prodotto riciclabile che assume un ordine di smistamento
	<ul style="list-style-type: none"> - Marque de conformité EAC (Communauté économique Eurasienne). - EAC Conformity marking (Eurasian Economic Community). - EAC-Konformitätszeichen (Eurasische Wirtschaftsgemeinschaft) - Marca de conformidad EAC (Comunidad económica euroasiática) - Знак соответствия EAC (Евразийское экономическое сообщество). - EAC (Euraziatische Economische Gemeenschap) merkteken van overeenstemming - Marchio di conformità EAC (Comunità economica Eurasiatica).
	<ul style="list-style-type: none"> - Matériel conforme aux exigences britanniques. La déclaration de conformité britannique est disponible sur notre site (voir à la page de couverture). - Equipment in compliance with British requirements. The British Declaration of Conformity is available on our website (see home page). - Das Gerät entspricht den britischen Richtlinien und Normen. Die Konformitätserklärung für Grossbritannien ist auf unserer Internetseite verfügbar (siehe Titelseite). - Equipo conforme a los requisitos británicos. La Declaración de Conformidad Británica está disponible en nuestra página web (véase la portada). - Материал соответствует требованиям Великобритании. Заявление о соответствии для Великобритании доступно на нашем веб-сайте (см. главную страницу). - Materiaal conform aan de Britse eisen. De Britse verklaring van overeenkomst is beschikbaar op onze website (zie omslagpagina). - Materiale conforme alle esigenze britanniche. La dichiarazione di conformità britannica è disponibile sul nostro sito (vedere pagina di copertina).
	<ul style="list-style-type: none"> - Entrée de gaz - Gas input - Gaseingang - Entrada de gas - Подача газа - Ingang gas - Entrata di gas
	<ul style="list-style-type: none"> - Matériel conforme aux normes Marocaines. La déclaration C_Ⓜ CMIM de conformité est disponible sur notre site (voir à la page de couverture). - Equipment in conformity with Moroccan standards. The declaration C_Ⓜ CMIM of conformity is available on our website (see cover page). - Das Gerät entspricht die marokkanischen Standards. Die Konformitätserklärung C_Ⓜ CMIM ist auf unserer Webseite verfügbar (siehe Titelseite). - Equipamiento conforme a las normas marroquíes. La declaración de conformidad C_Ⓜ CMIM está disponible en nuestra página web (ver página de portada). - Товар соответствует нормам Марокко. Декларация C_Ⓜ CMIM доступна для скачивания на нашем сайте (см на титульной странице). - Dit materiaal voldoet aan de Marokkaanse normen. De verklaring C_Ⓜ CMIM van overeenstemming is beschikbaar op onze internet site (vermeld op de omslag). - Materiale conforme alle normative marocchine. La dichiarazione C_Ⓜ CMIM di conformità è disponibile sul nostro sito (vedi scheda del prodotto)
	<ul style="list-style-type: none"> - Information sur la température (protection thermique). - Temperature information (thermal protection). - Information zur Temperatur (Thermoschutz). - Información sobre la temperatura (protección térmica) - Информация по температуре (термозащита). - Informatie over de temperatuur (thermische beveiliging). - Informazioni sulla temperatura (protezione termica).

M1 GYS AUTO 208/240V

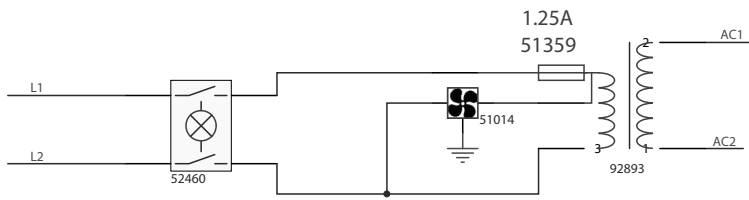
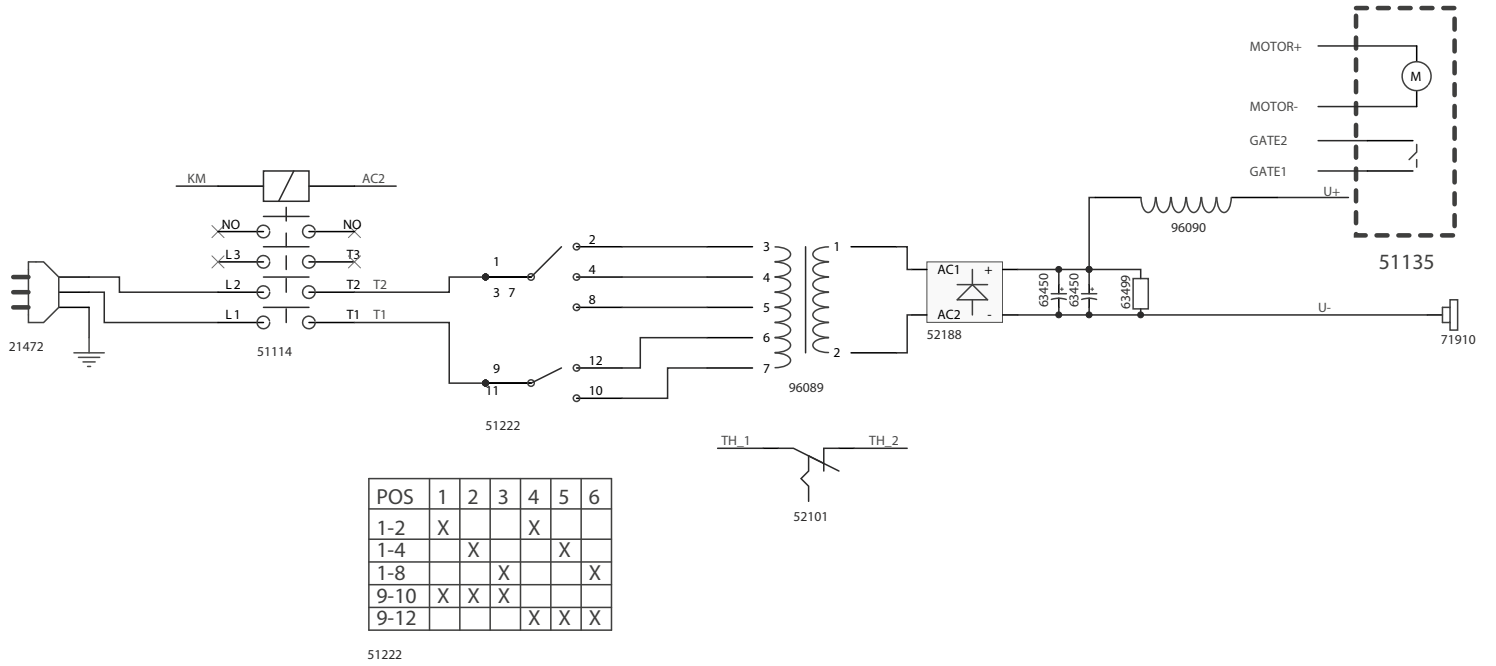


CARTE MICRO

CARTE MOTEUR

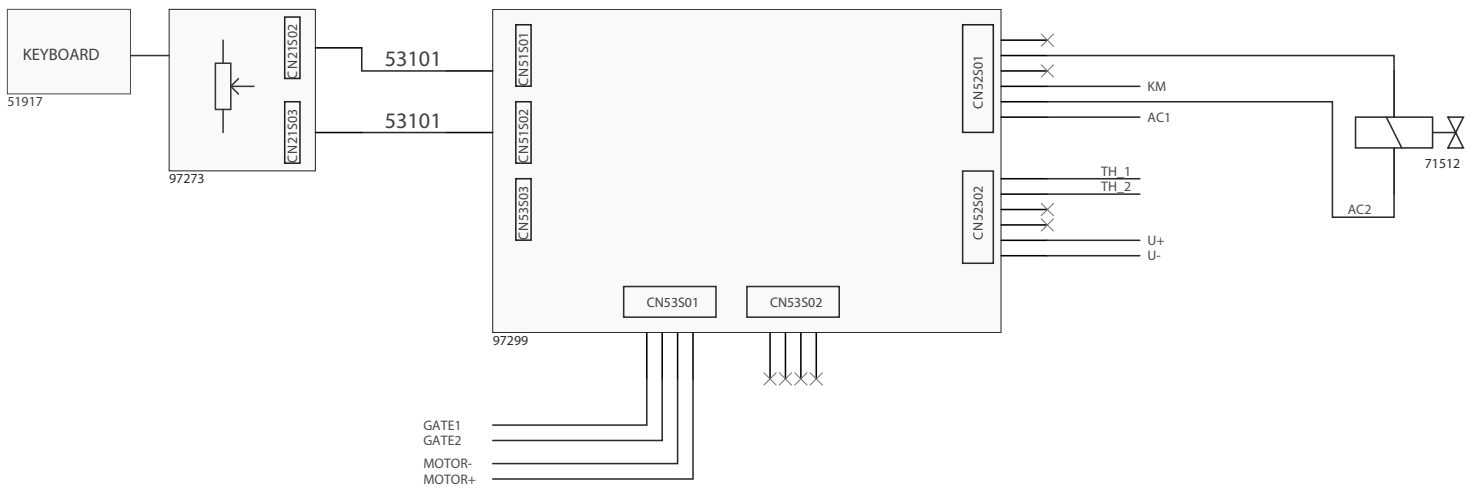


M1 GYS AUTO

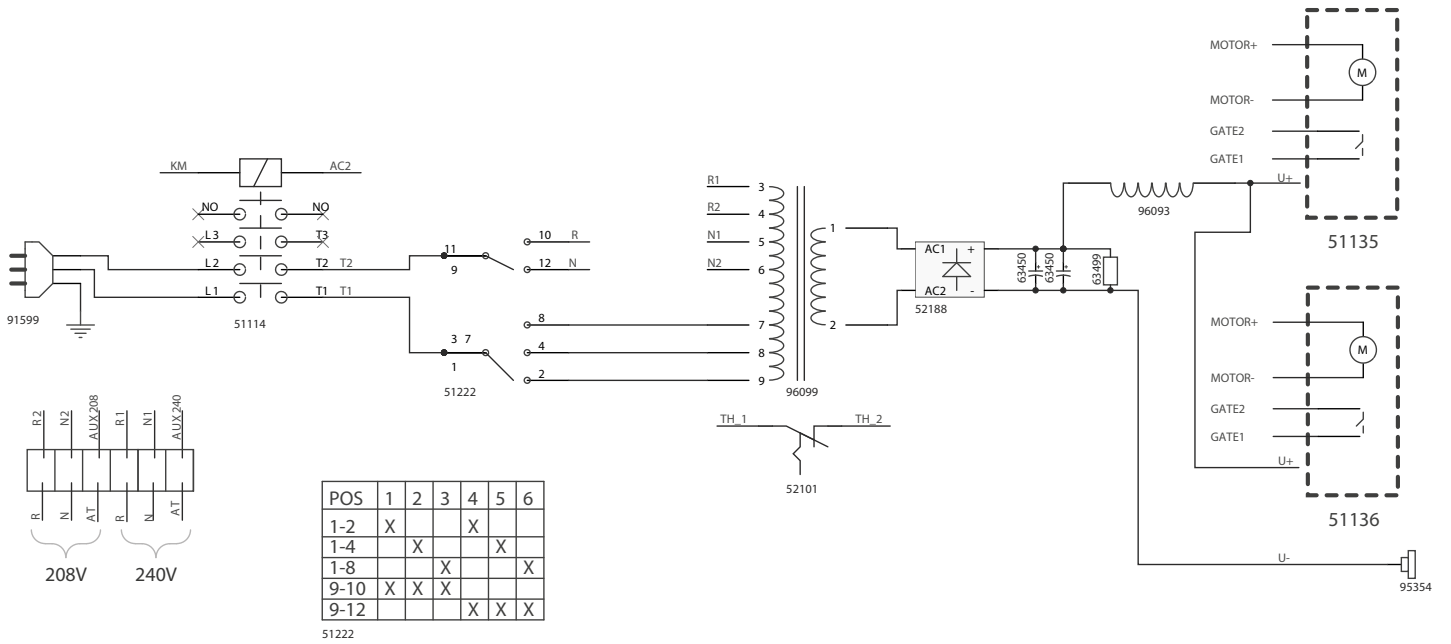


CARTE MICRO

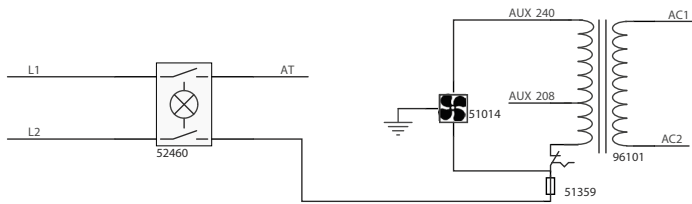
CARTE MOTEUR



M3 GYS AUTO 208/240V

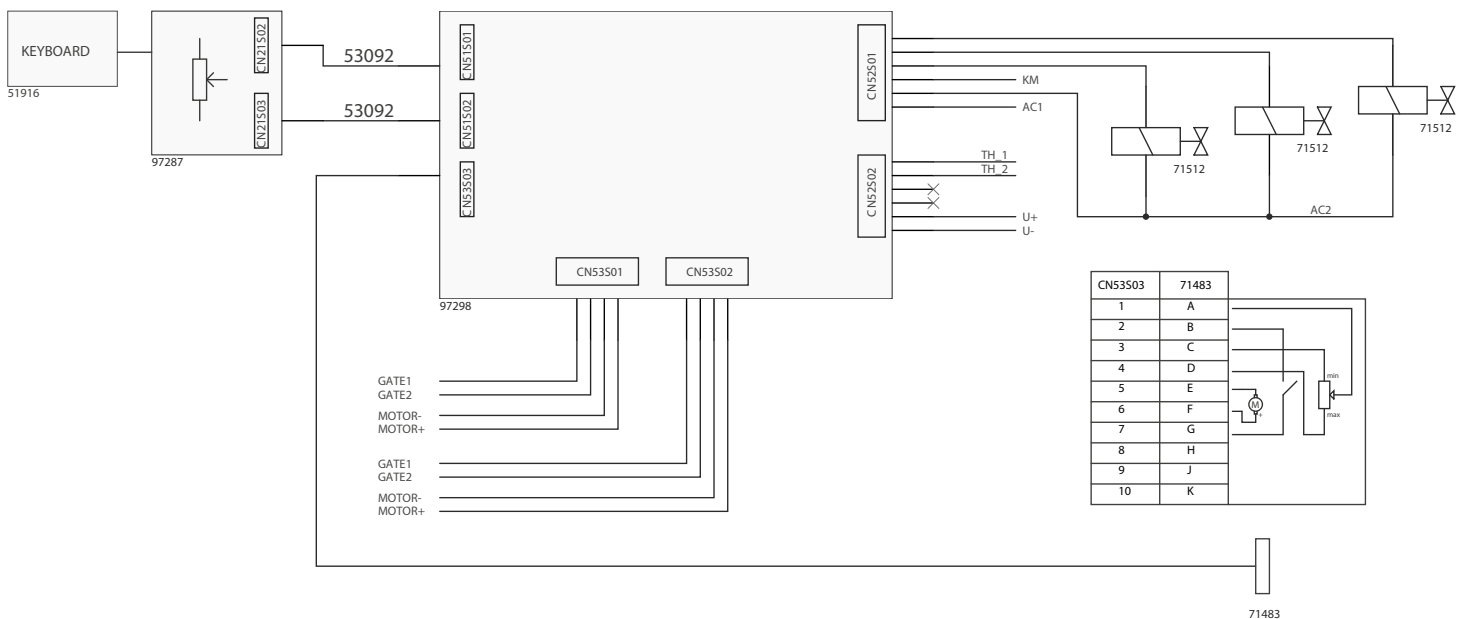


POS	1	2	3	4	5	6
1-2	X			X		
1-4		X			X	
1-8			X			X
9-10	X	X	X			
9-12				X	X	X



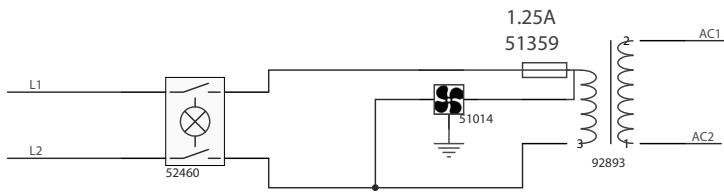
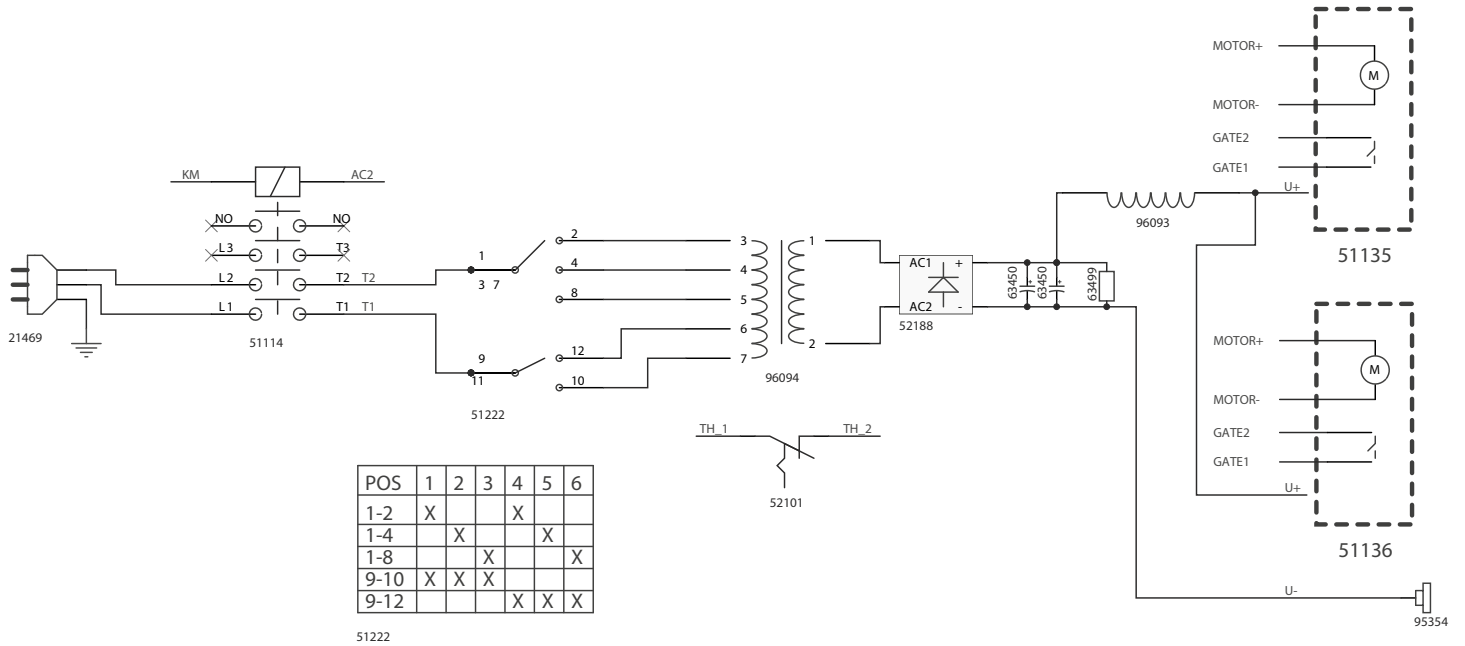
CARTE MICRO

CARTE MOTEUR



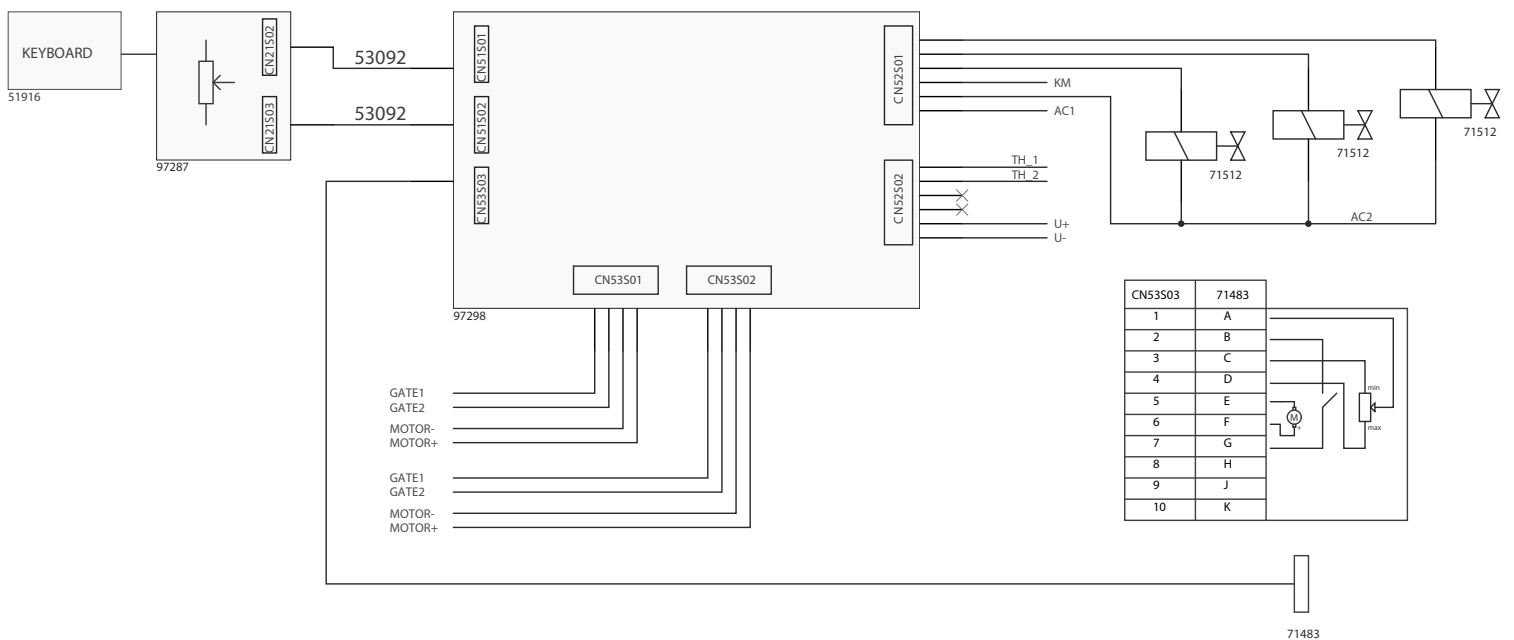
CN53503	71483
1	A
2	B
3	C
4	D
5	E
6	F
7	G
8	H
9	J
10	K

M3 GYS AUTO

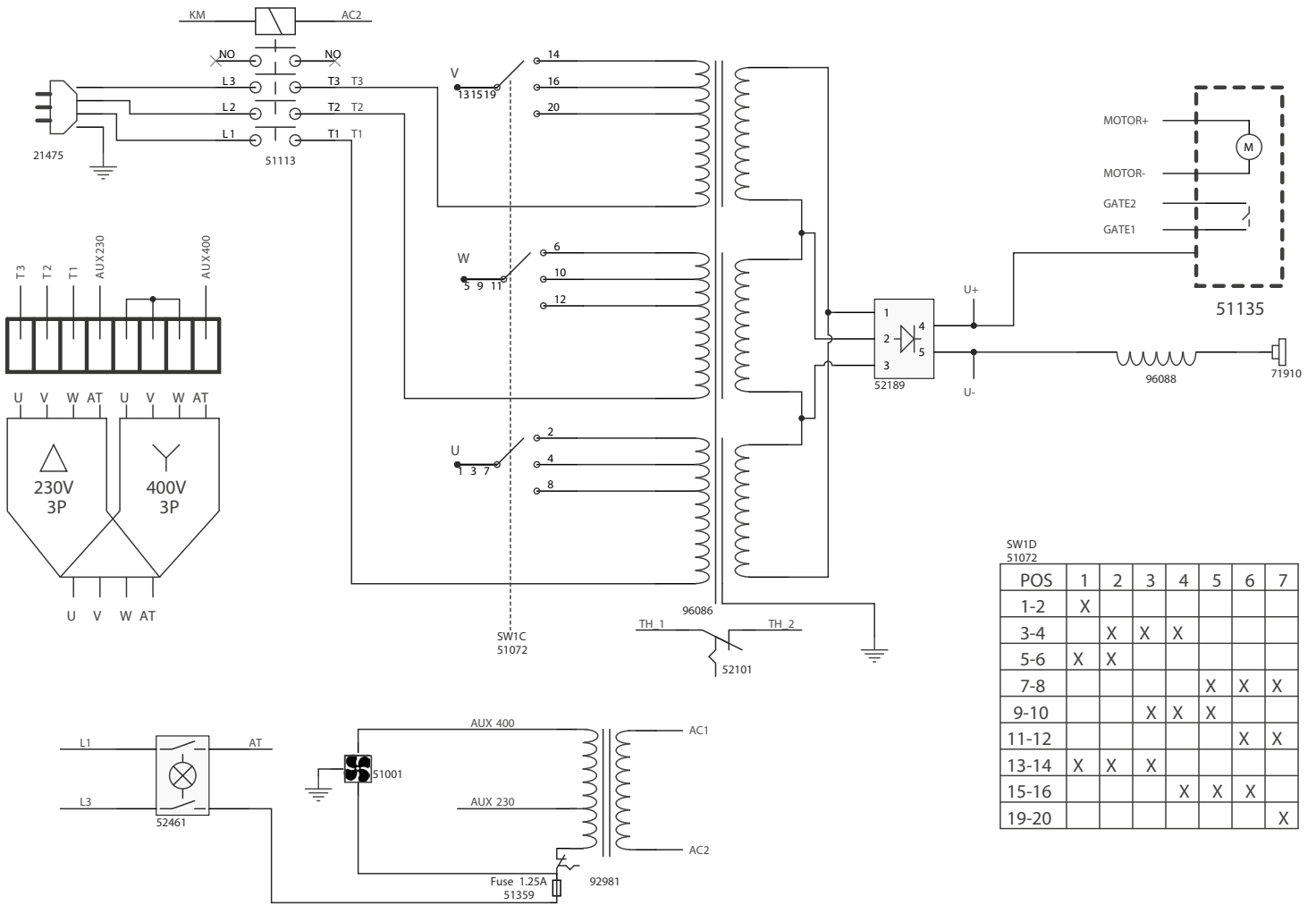


CARTE MICRO

CARTE MOTEUR



T1 GYS AUTO DV

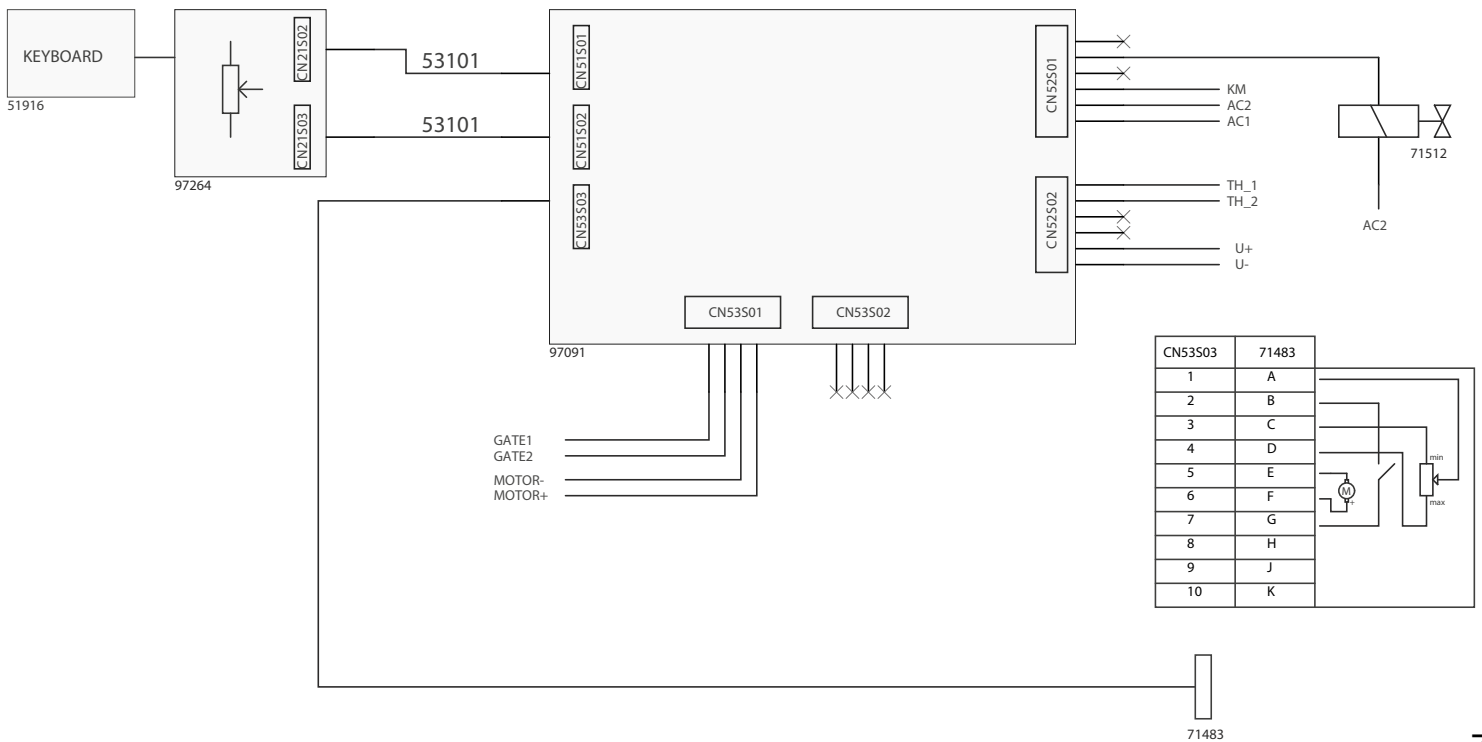


SW1D 51072

POS	1	2	3	4	5	6	7
1-2	X						
3-4		X	X	X			
5-6	X	X					
7-8					X	X	X
9-10			X	X	X		
11-12						X	X
13-14	X	X	X				
15-16				X	X	X	
19-20							X

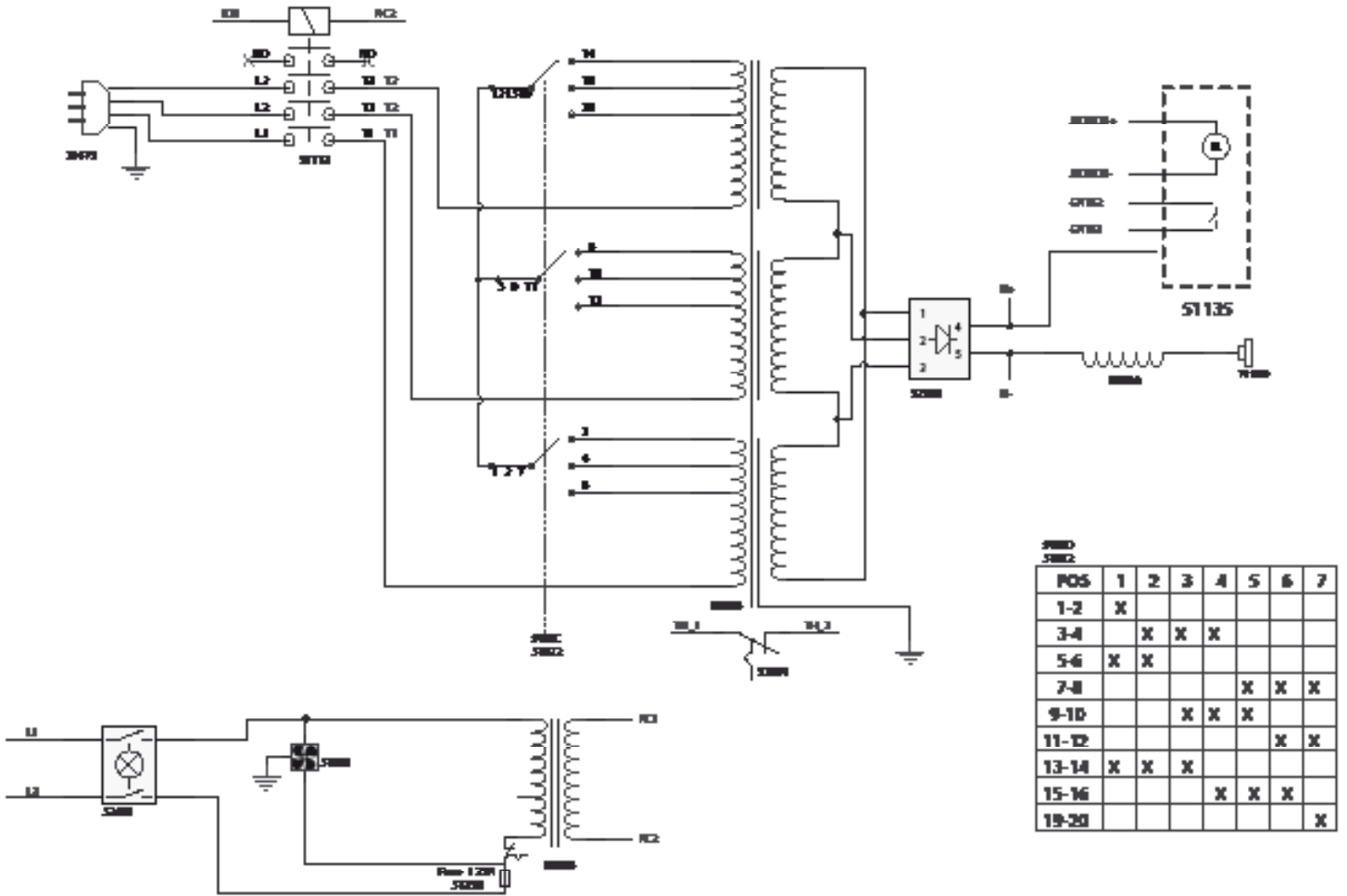
CARTE MICRO

CARTE MOTEUR



CN53503	71483
1	A
2	B
3	C
4	D
5	E
6	F
7	G
8	H
9	J
10	K

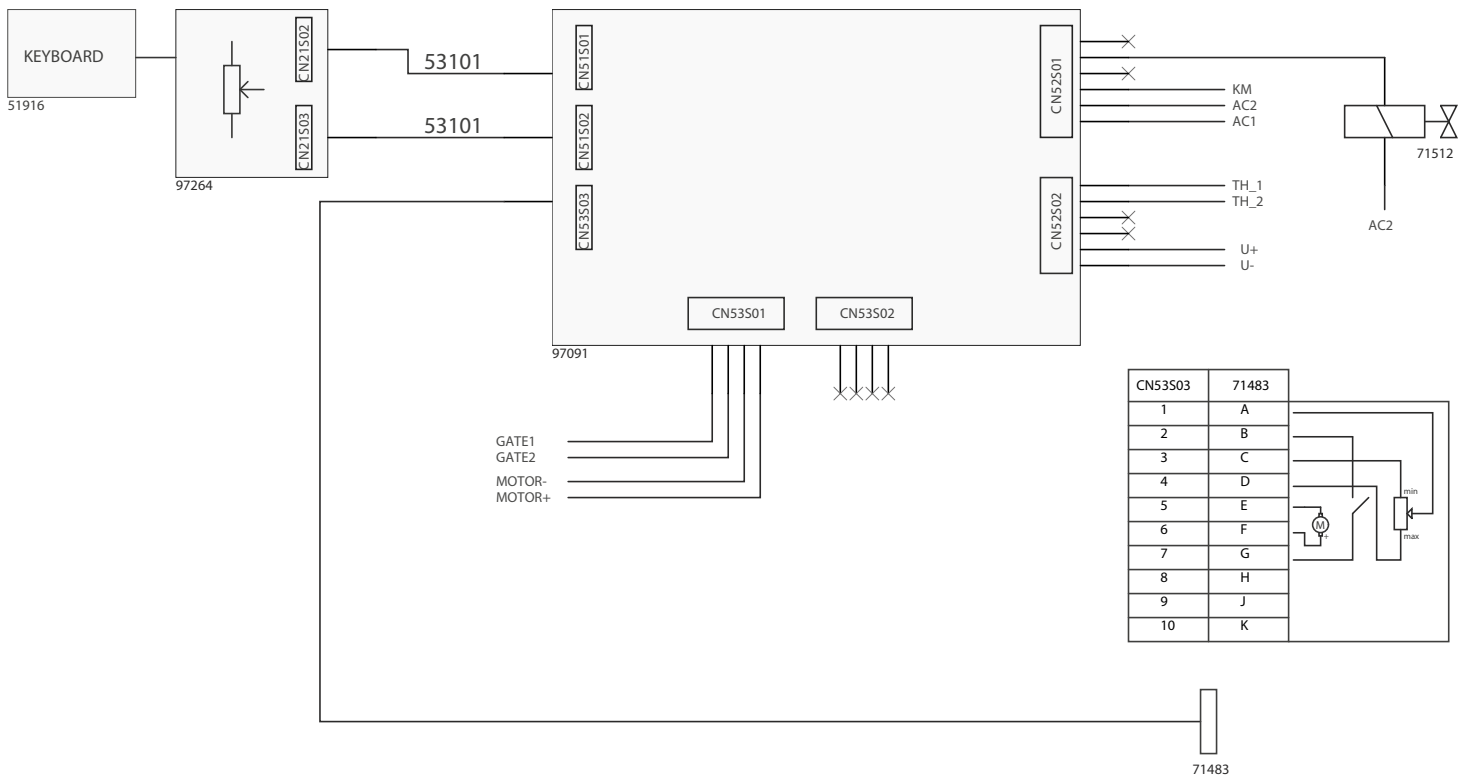
T1 GYS AUTO



POS	1	2	3	4	5	6	7
1-2	X						
3-4		X	X	X			
5-6	X	X					
7-8					X	X	X
9-10			X	X	X		
11-12						X	X
13-14	X	X	X				
15-16				X	X	X	
19-20							X

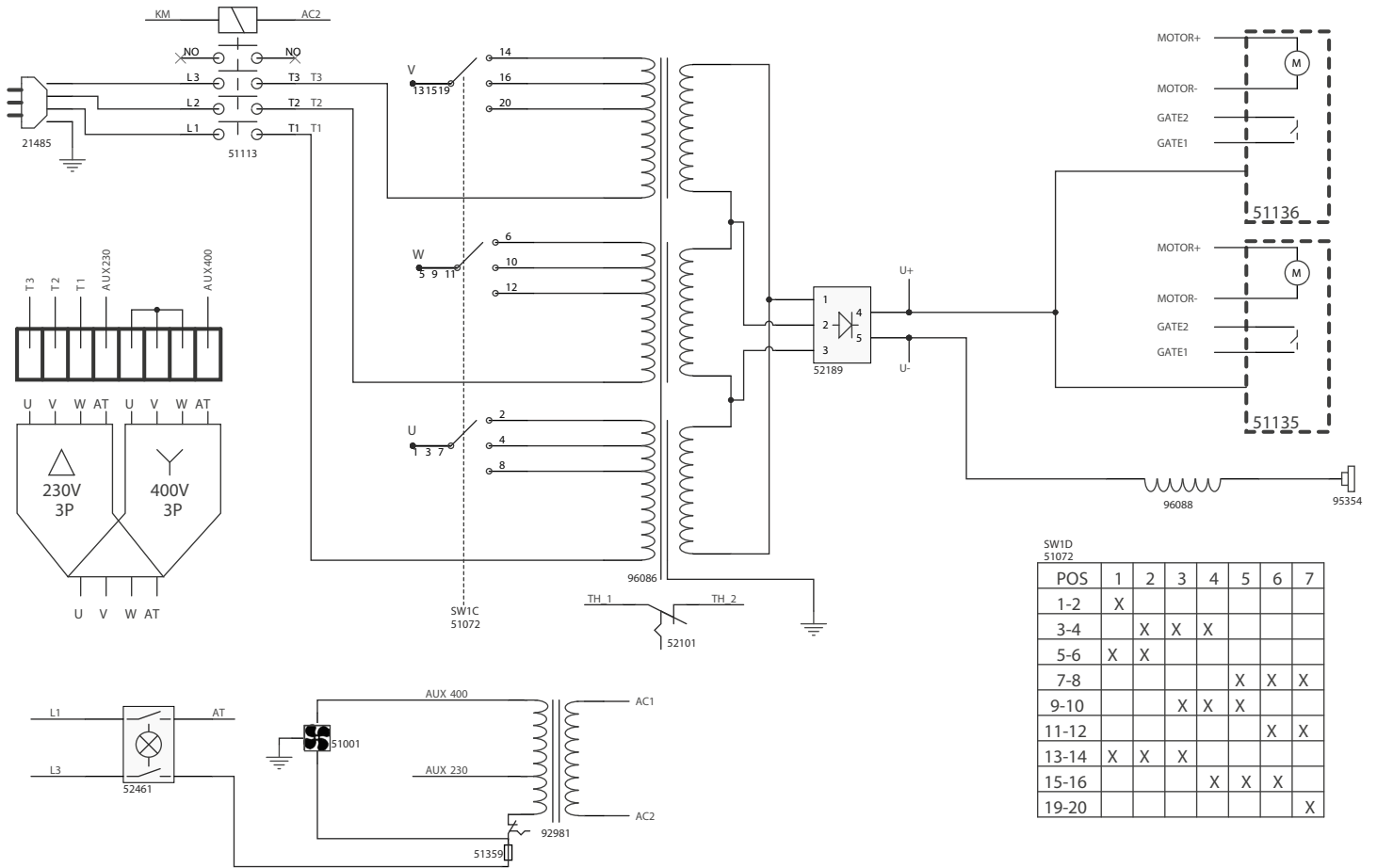
CARTE MICRO

CARTE MOTEUR



CN53503	71483
1	A
2	B
3	C
4	D
5	E
6	F
7	G
8	H
9	J
10	K

T3 GYS AUTO DV

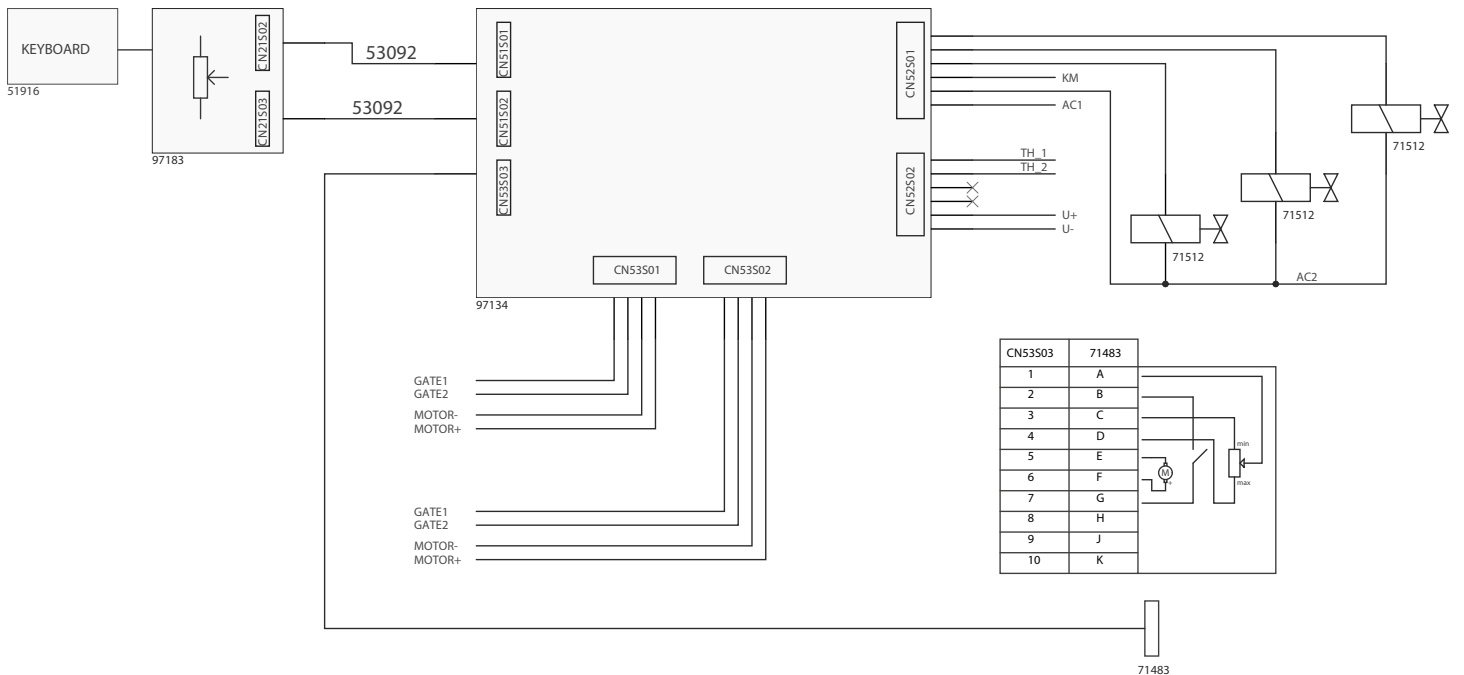


SW1D 51072

POS	1	2	3	4	5	6	7
1-2	X						
3-4		X	X	X			
5-6	X	X					
7-8					X	X	X
9-10			X	X	X		
11-12						X	X
13-14	X	X	X				
15-16				X	X	X	
19-20							X

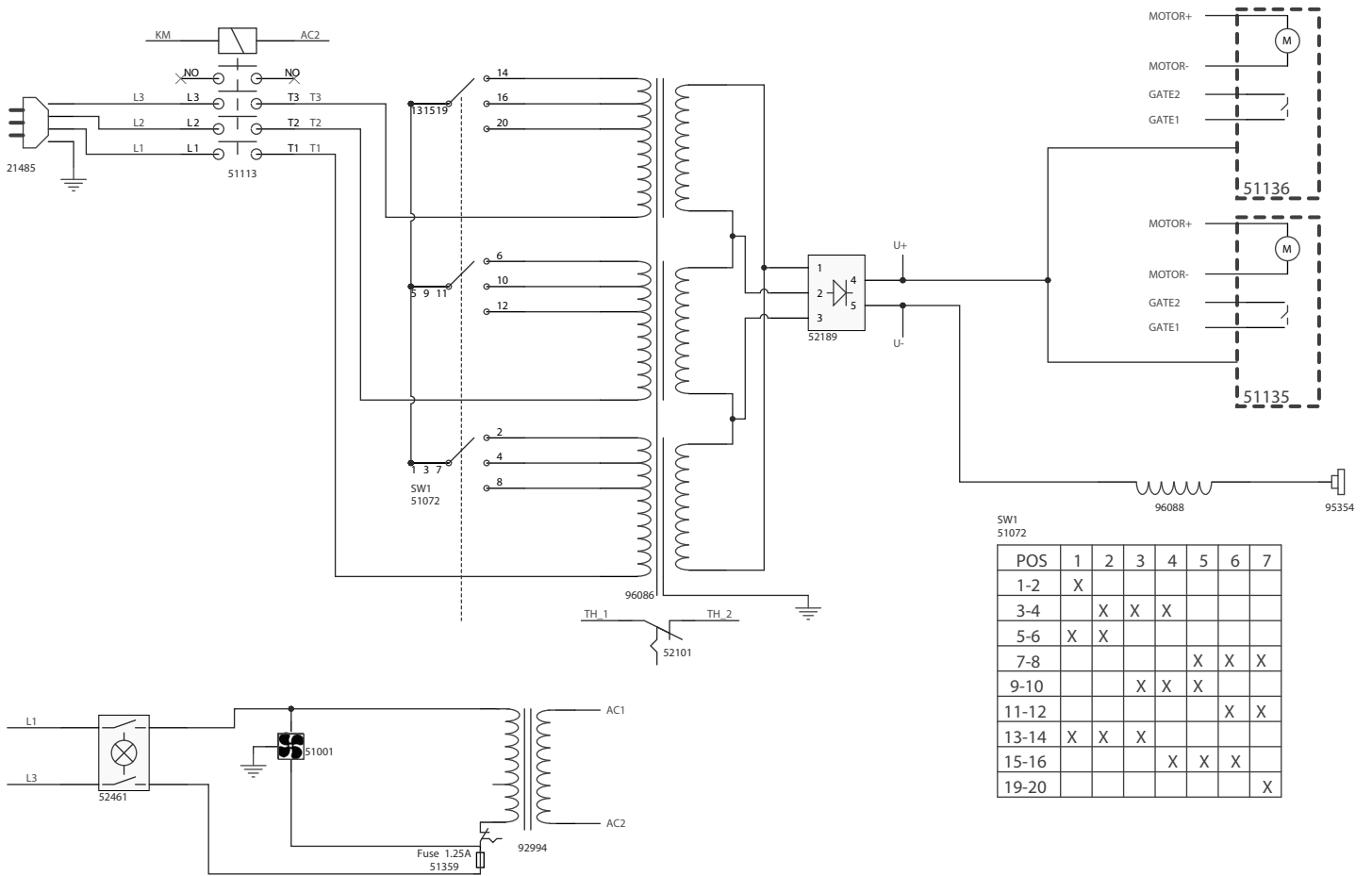
CARTE MICRO

CARTE MOTEUR



CN53503	71483
1	A
2	B
3	C
4	D
5	E
6	F
7	G
8	H
9	J
10	K

T3 GYS AUTO

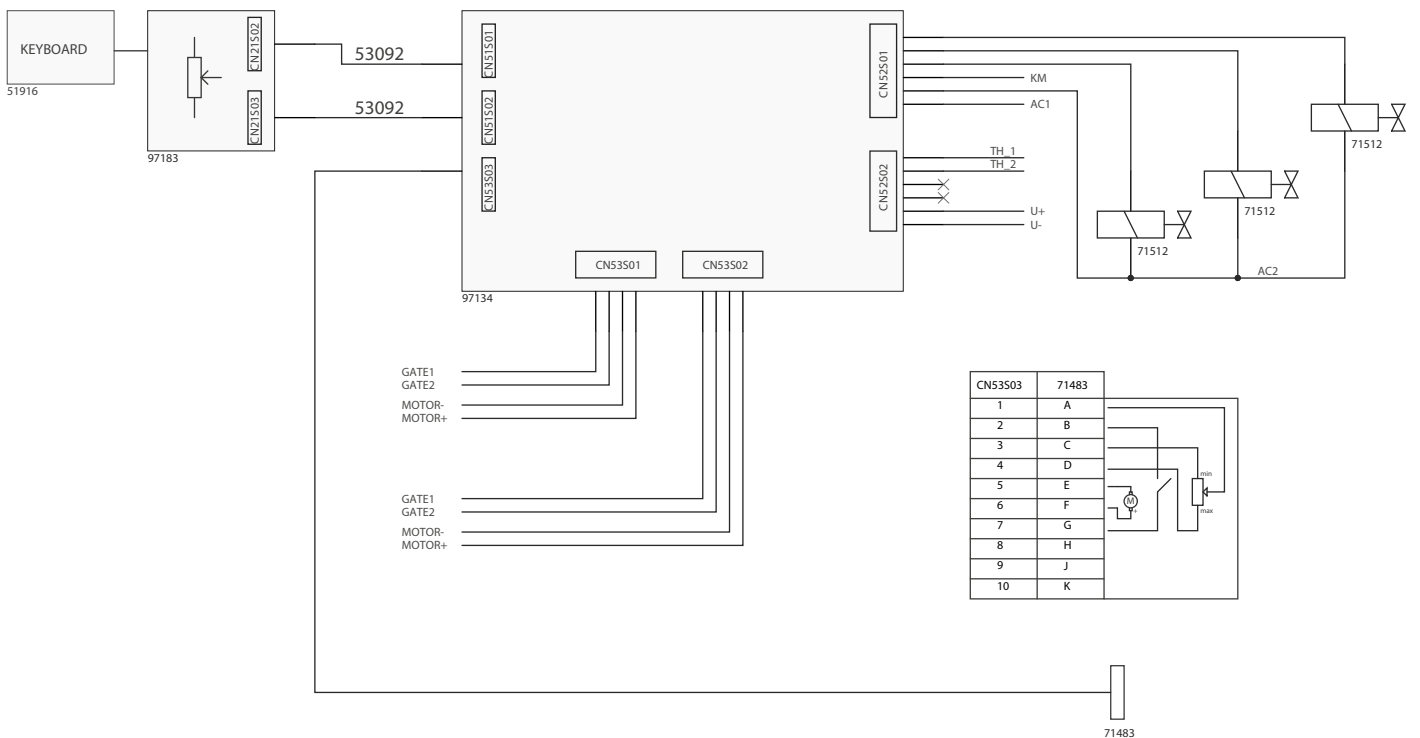


SW1 51072

POS	1	2	3	4	5	6	7
1-2	X						
3-4		X	X	X			
5-6	X	X					
7-8					X	X	X
9-10			X	X	X		
11-12						X	X
13-14	X	X	X				
15-16				X	X	X	
19-20							X

CARTE MICRO

CARTE MOTEUR



CN53503	71483
1	A
2	B
3	C
4	D
5	E
6	F
7	G
8	H
9	J
10	K



M1 GYS AUTO / T1 GYS AUTO / M3 GYS AUTO / T3 GYS AUTO

	ø 100	ø 200	ø 300	0.6 - 1.0			041905 (ø0.6) 041912 (ø0.8)		
Acier/Steel/Stahl	086593 (ø0.6) 086609 (ø0.8)	086111 (ø0.6) 086128 (ø0.8)	086166 (ø0.6) 086227 (ø0.8)	042353 (ø0.6/0.8) 042360 (ø0.8/1.0)	041592 (ø0.6/0.8 - 3m)	041424 (150A - 3m)	041912 (ø0.8)	041875	30L/min 041622 (FR) 041646 (UK) 041219 (DE)
Inox/Stainless/Edelstahl	086616 (ø0.8)	086326 (ø0.8)	-						
CuSi3	086692 (ø0.8)	086647 (ø0.8)	-						
CuAl8	-	086661 (ø0.8)	-						
Alu (AlMg5)	086548 (ø0.8)	086555 (ø0.8)	-	042377 (ø0.8/1.0)	041578 (ø0.8 - 3m)	041462 (150A - 3m)	041059 (ø0.8)		
Alu (AlSi5)	086685 (ø0.8)								
Alu (AlSi12)	086678 (ø0.8)								

 Spool Gun Ref. 041486	 Bombe antiperle /Anti-spatter spray Ref. 041806	Torche MB15 (150A) Coffret accessoires / Accessories box Ref. 041226	 Ref. 043787 250A-3m 25mm ²
 GYSMATIC 9/13 Ref. 043909	 Couverture antichaleur /Heat cover Ref. 050204		

CONDITIONS DE GARANTIE FRANCE

La garantie couvre tous défauts ou vices de fabrication pendant 2 ans, à compter de la date d'achat (pièces et main d'oeuvre).

La garantie ne couvre pas :

- Toutes autres avaries dues au transport.
- L'usure normale des pièces (Ex. : câbles, pinces, etc.).
- Les incidents dus à un mauvais usage (erreur d'alimentation, chute, démontage).
- Les pannes liées à l'environnement (pollution, rouille, poussière).

En cas de panne, retourner l'appareil à votre distributeur, en y joignant :

- un justificatif d'achat daté (ticket de sortie de caisse, facture....)
- une note explicative de la panne.

WARRANTY

The warranty covers faulty workmanship for 2 years from the date of purchase (parts and labour).

The warranty does not cover:

- Transit damage.
- Normal wear of parts (eg. : cables, clamps, etc..).
- Damages due to misuse (power supply error, dropping of equipment, disassembling).
- Environment related failures (pollution, rust, dust).

In case of failure, return the unit to your distributor together with:

- The proof of purchase (receipt etc ...)
- A description of the fault reported

HERSTELLERGARANTIE

Die Garantieleristung des Herstellers erfolgt ausschließlich bei Fabrikations- oder Materialfehlern, die binnen 24 Monate nach Kauf angezeigt werden (nachweis Kaufbeleg). Nach Anerkenntnis des Garantieanspruchs durch den Hersteller bzw. seines Beauftragten erfolgen eine für den Käufer kostenlose Reparatur und ein kostenloser Ersatz von Ersatzteilen. Die Garantiezeitraum bleibt aufgr- und erfolgter Garantieleristungen unverändert.

Ausschluss:

Die Garantieleristung erfolgt nicht bei Defekten, die durch unsachgemäßen Gebrauch, Sturz oder harte Stöße sowie durch nicht autorisierte Reparaturen oder durch Transportschäden, die infolge des Einsendens zur Reparatur, hervorgerufen worden sind. Keine Garantie wird für Verschleißteile (z. B. Kabel, Klemmen, Vorsatzscheiben usw.) sowie bei Gebrauchsspuren übernommen.

Das betreffende Gerät bitte immer mit Kaufbeleg und kurzer Fehlerbeschreibung ausschließlich über den Fachhandel einschicken. Die Reparatur erfolgt erst nach Erhalt einer schriftlichen Akzeptanz (unterschrift) des zuvor Kostenvoranschlags durch den Besteller. Im Fall einer Garantieleristung trägt der Hersteller ausschließlich die Kosten für den Rückversand an den Fachhändler.

GARANTÍA

La garantía cubre todos los defectos o vicios de fabricación durante 2 años, a partir de la fecha de compra (piezas y mano de obra)

La garantía no cubre:

- Todas las otras averías resultando del transporte
- El desgaste normal de las piezas (cables, pinzas...)
- Los incidentes resultando de un mal uso (error de alimentación, caída, desmontaje)
- Los fallos relacionados con el entorno (polución, oxidación, polvo...)

En caso de fallo, regresen la maquina a su distribuidor, adjuntando:

- Un justificativo de compra con fecha (recibo, factura...)
- Una nota explicativa del fallo

ГАРАНТИЯ

Гарантия распространяется на любой заводской дефект или брак в течение 2х лет с даты покупки изделия (запчасти и рабочая сила).

Гарантия не распространяется на:

- Любые поломки, вызванные транспортировкой.
- Нормальный износ деталей (Например : кабели, зажимы и т.д.).
- Случаи неправильного использования (ошибка питания, падение, разборка).
- Случаи выхода из строя из-за окружающей среды (загрязнение воздуха, коррозия, пыль).

При выходе из строя, обратитесь в пункт покупки аппарата с предъявлением следующих документов:

- документ, подтверждающий покупку (с датой): кассовый чек, инвойс....
- описание поломки.

GARANTIE

De garantie dekt alle gebreken en fabricagefouten gedurende twee jaar vanaf de aankoopdatum (onderdelen en arbeidsloon).

De garantie dekt niet :

- Alle overige schade als gevolg van vervoer.
- De gebruikelijke slijtage van onderdelen (Bijvoorbeeld : kabels, klemmen, enz.).
- Incidenten als gevolg van verkeerd gebruik (verkeerde elektrische voeding, vallen, ontmanteling).
- Gebreken ten gevolge van de gebruiksomgeving (vervuiling, roest, stof).

In geval van storing moet het apparaat teruggestuurd worden naar uw distributeur, samen met:

- Een gedateerd aankoopbewijs (betaalbewijs, factuur ...).
- Een beschrijving van de storing.

GARANZIA

La garanzia copre qualsiasi difetto di fabbricazione per 2 anni, a partire dalla data d'acquisto (pezzi e mano d'opera).

La garanzia non copre:

- Danni dovuti al trasporto.
- La normale usura dei pezzi (Es. : cavi, morsetti, ecc.).
- Gli incidenti causati da uso improprio (errore di alimentazione, cadute, smontaggio).
- I guasti legati all'ambiente (inquinamento, ruggine, polvere).

In caso di guasto, rinviare il dispositivo al distributore, allegando:

- la prova d'acquisto con data (scontrino, fattura...)
- una nota esplicativa del guasto.